

Sundström



SR 307

ИНСТРУКЦИИ ЗА ПОТРЕБИТЕЛЯ • NÁVOD K POUŽITÍ • BRUGSANVISNING
GEBRAUCHSANLEITUNG • ΟΔΗΓΙΕΣ ΧΡΗΣΗΣ • USER INSTRUCTION • INSTRUCCIONES DE
USO • KASUTUSJUHEND • KÄYTTÖOHJEET • MODE D'EMPLOI • HASZNÁLATI UTASÍTÁS
ISTRUZIONI PER L'UZO • NAUDOJIMO INSTRUKCIJOS • LIETOŠANAS INSTRUKCIJAS
GEBRUIKSAANWIJZING • BRUKSANVISNING • INSTRUKJA UŻYTKOWANIA • INSTRUÇÕES
DE USO • INSTRUCȚIUNI DE UTILIZARE • РУКОВОДСТВО ПОЛЬЗОВАТЕЛЯ • NÁVOD NA
POUŽÍVANIE • NAVODILA ZA UPORABO • NÁVOD NA POUŽITIE • KULLANIM TALÍMATI

BG	Моля, прочетете и запазете тези инструкции	3
	Илюстрации.....	75
CS	Přečtěte si prosím a uschovejte tyto pokyny	6
	Obrázky.....	75
DA	Vær venlig at læse og opbevare	9
	Illustrationer.....	75
DE	Bitte lesen und aufbewahren	12
	Abbildungen.....	75
EL	Παρακαλούμε διαβάστε και φυλάξτε αυτές τις οδηγίες	15
	Εικονογραφήσεις.....	75
EN	Please read and save these instructions	18
	Illustrations.....	75
ES	Lea y conserve estas instrucciones por favor	21
	Ilustraciones	75
ET	Palun lugege ja salvestage see juhend	24
	Joonised.....	75
FI	Leu ja pane talteen	27
	Kuvat.....	75
FR	Prière de lire et de conserver	30
	Figures	75
HU	Olvassa el és őrizze meg a használati utasítást	33
	Ábrák.....	75
IT	Leggere e conservare queste istruzioni	36
	Illustrazioni	75
LT	Prašome perskaityti ir išsaugoti šias instrukcijas	39
	Iliustracijos.....	75
LV	Lūdzu, izlasiet un saglabājiet šīs instrukcijas	42
	Attēli.....	75
NL	Lees en let goed op deze adviezen	45
	Illustraties.....	75
NO	Les og ta vare på disse veiledninger	48
	Bilder.....	75
PL	Prosimy przeczytać i zachować instrukcję	51
	Ilustracje	75
PT	Por favor leia e conserve em seu poder	54
	Figuras	75
RO	Citiți și păstrați aceste instrucțiuni	57
	Ilustrații.....	75
RU	Пожалуйста, прочтите и сохраните это руководство.....	60
	Иллюстрации	75
SK	Prečítajte si prosím a uschovejte tieto pokyny.	63
	Obrázky.....	75
SL	Prosimo, preberite in shranite ta navodila	66
	Ilustracije.....	75
SV	Läs och spara dessa instruktioner.....	69
	Illustrationer.....	75
TR	Lütfen bu talimatları okuyunuz ve saklayınız	72
	Resimler	75

1. **Обща информация**
2. **Части**
3. **Употреба**
4. **Поддръжка**
5. **Техническа спецификация**
6. **Обяснение на символите**
7. **Одобрение**

1. Обща информация

Използването на респиратор трябва да бъде част от програма за дихателна защита. За допълнителна информация вж. EN 529:2005. Насоките, съдържащи се в тези стандарти, подчертават важни аспекти на програмата за средства за дихателна защита, но не заменят националните или местните разпоредби.

Ако се чувствате несигурни относно избора и грижата за оборудването, консултирайте се със своя служебен ръководител или се свържете с екипа за продажби. Приветстваме ви също така да се свържете с отдела за техническо обслужване на Sundström Safety AB.

1.1 Описание на системата

Приставка за сгъстен въздух Sundström SR 307 може да се използва заедно с популицевни маски Sundström и с пълни маски от всички марки със стандартна резба в съответствие с EN 148-1:2019. След това тази комбинация образува дихателен апарат с постоянен въздушен поток за свързване към източник на сгъстен въздух.

SR 307, монтиран в лицевата маска на Sundström, е предназначен за свързване към подходящ източник на годеи за дишане сгъстен въздух. Налягането в лицевата маска предотвратява навлизането на замърсен въздух от околната среда в лицевата маска. Шланг за подаване на сгъстен въздух, който е одобрен за годеи за дишане въздух, е свързан към вентил за регулиране, който е закрепен към колана на потребителя. Вентилът за регулиране може да се използва за регулиране на въздушния поток към лицевата маска. От вентила за регулиране въздухът преминава през дихателен шланг към свързващ адаптер и след това в лицевата маска. Вентилът за регулиране е снабден с предупредителен сигнал, който ще се задейства, ако въздушният поток падне под минималния проектен дебит. Минимален дебит по проект на производителя: 120 l/min.

1.2 Приложения

SR 307 е приставка, която позволява на дадена лицева маска да бъде преобразувана между филтриращо устройство и защитно устройство с подаване на сгъстен въздух. Приставката за сгъстен въздух може да се използва като алтернатива на филтриращото устройство във всички ситуации, в които последното се препоръчва. Това важи особено, ако потребителят извършва тежка или продължителна работа и ако замърсителите имат слаби предупредителни свойства или са особено токсични.

1.3 Предупреждения/ограничения

Имайте предвид, че може да съществуват национални различия в нормативната уредба по отношение на използването на средства за дихателна защита. Като общо правило, потребителят трябва винаги да може да се оттегли в безопасна зона без риск, ако подаването на въздух спре или ако трябва да премахне оборудването по някаква друга причина.

Предупреждения

Оборудването не трябва да се използва

- Ако тестът на въздушния поток или тестът за пасване не дадат удовлетворителни резултати. Вижте 3.2.

- Ако околният въздух няма нормално кислородно съдържание.
- Ако замърсителите са неизвестни.
- В среди, които представляват непосредствена опасност за живота и здравето.
- С кислород или обогатен с кислород въздух.
- Ако на потребителя му е трудно да диша.
- Ако можете да помиришете или вкусите замърсителите.
- Ако изпитвате замаяност, гадене или друг вид дискомфорт.
- Ако предупредителната свирка прозвучи, което указва, че подаването на въздух е по-малко от препоръчителното.

Ограничения

- Всеки, който носи брада или бакенбарди, не може да очаква маската да е стегната.
- Лица, които работят във взривоопасна или запалима среда, трябва да следват правилата, които могат да са в сила за такива условия.
- При много голяма интензивност на работата може да се получи отрицателно налягане в оборудването по време на вдишването, което може да доведе до всмукване на въздух от заобикалящата среда.
- Използването на оборудването заедно със спираловидния шланг SR 360 е забранено при ситуации, в които има малка опасност от повреда на шланга и ако свободното движение на използвания оборудването може да бъде ограничено.
- Системата за подаване на въздух трябва да бъде оборудвана с подходящо номинален и регулиран предпазен клапан за освобождаване на налягането.
- Трябва да се направи оценка на риска, за да се избегнат възможни опасни връзки на работното място, напр. Нитрокс.
- Оборудването е одобрено само заедно с шланг за подаване на сгъстен въздух на Sundström, който трябва да се използва, ако CE одобрението и продуктовата отговорност ще бъдат приложими.
- SR 307 не е одобрен за използване с мобилна система за сгъстен въздух.

1.4 Годеи за дишане въздух

Годният за дишане въздух трябва да отговаря най-малко на следните изисквания за чистота съгласно EN 12021:2014:

- замърсителите трябва да се поддържат в минимални стойности и никога не трябва да надвишават стойностите на здравословните граници
- съдържанието на минерални масла трябва да бъде толкова ниско, че въздухът да няма мирис на масло. Прагът на обоняние е около 0,3 mg/m³.
- въздухът трябва да има достатъчно ниска точка на оросяване, за да се гарантира, че в оборудването няма да настъпи вътрешно замръзване

В случай на несигурност относно това дали горните изисквания са изпълнени, трябва да се свърже филтър като филтър за сгъстен въздух тип Sundström SR 99-1. Фиг. 10. Филтърът за сгъстен въздух SR 99-1 се състои от предварителен колектор и основен филтър. Основният филтър се състои от газов филтър – клас A3 според EN 14387:2004 – с около 500 g активен въглен, заобиколен от два филтъра за частици – клас P3 според EN 143:2000. Вместимостта му е 100 – 150 g масло. За допълнителни подробности относно годния за дишане въздух вижте европейския стандарт EN 132:1998, и всички други национални разпоредби, които може да са в сила.

2. Части

2.1 Проверка на доставката

Проверете дали оборудването е цялостно в съответствие с опаковъчния лист, както и че не е повредено.

Опаковъчен списък

- Адаптер за свързване с шланг
- Вентил за регулиране
- Колан
- Закljučващ пръстен
- Дебитомер
- Инструкции за потребителя

2.2 Аксесоари/Резервни части

Фиг. 1.

Част	Част	Номер за поръчка
№		
1.	Дихателен шланг	R03-1428
2.	Адаптер за свързване	R03-1425
3.	Колан	R03-1510
3.	Колан PVC	T01-3008
4.	Дебитомер	R03-0346
5.	Вентил за регулиране SR 347	R03-1426
	Сервизен комплект	R03-1417
6.	Закljučващ пръстен	-
7.	Защитен капак	-
8.	Мембрана	-
9.	Заглушител	-
10.	Шланг за подаване на сгъстен въздух. Вижте раздел 5.	-
11.	Задържача скоба	-
	Филтър за сгъстен въздух SR 99-1. Фиг. 10	H03-2810
	Предпазна качулка SR 345. Фиг. 11	H09-1012
	Качулка за краткосрочна употреба SR 64. Фиг. 12	H09-0301
	Почистващи кърпички, кутия от 50 бр.	H09-0401

3. Употреба

3.1 Монтаж

- Поставете адаптера за свързване на приставката за сгъстен въздух към лицевата маска. В комбинация с целолицевата маска, заključващият пръстен винаги трябва да се използва за закрепване на монтажа на свързващия адаптер. Фиг. 1:б
- Свържете дихателния шланг на приставката за сгъстен въздух към изхода на вентила за регулиране. Фиг. 3
- Развийте шланга за подаване на сгъстен въздух и се уверете, че не е усукан.
- Свържете шланга за подаване на сгъстен въздух към входа на вентила за регулиране. Фиг. 4.
- Лицевата маска вече се съхранява с въздух и можете да я поставите.

3.2 Функционална проверка

Всеки път преди да използвате оборудването:

- проверявайте номиналната производителност на системата за сгъстен въздух.
- проверявайте максималния разрешен брой потребители.
- проверявайте броя на вече свързаните потребители.

Проверете дали минималният въздушен дебит – измерен през адаптера – е поне 150 l/min.

Направете следното:

- Свържете дихателния шланг към вентила за регулиране. Фиг. 3.
- Свържете шланга за подаване на сгъстен въздух към вентила за регулиране. Фиг. 4.
- Завъртете копчето на регулиращия вентил в обратна на часовниковата стрелка посока колкото е възможно, за да дроселирате въздушния дебит до минимална стойност. Фиг. 3.
- Поставете оборудването в торбата и хванете долната част на торбата, така че торбата да уплътни дихателния шланг. Хванете дебитомера с другата ръка и го дръжте така, че тръбата да сочи вертикално нагоре. Фиг. 2.

- Отчетете положението на топчето в шланга. То трябва да се носи наравно или малко над маркировката на шланга.

Ако дебитът е под минималната стойност, проверете дали

- дебитомерът е във вертикално положение
- топчето може да се движи свободно
- подаването на въздух не е ограничено от прегъвания или други ограничения в шланговете

3.3 Поставяне

Фиг. 5-6.

- Поставете колана и регулирайте дължината.
- Поставете регулиращия вентил така, че дебитът да може лесно да се регулира и дихателният шланг да може стриктно да се наблюдава – т.е. не трябва да се поставя на задната страна на кръста.
- След това настройте ремъците така, че лицевият маркуч да се държи на мястото си здраво, но удобно. Вижте инструкциите за потребителя на лицевата маска, която използвате.
- Използвайте копчето на регулиращия вентил, за да задавате подходящ за интензивността на текущата работа дебит. Фиг. 3 В напълно затворено положение (завъртете копчето обратно на часовниковата стрелка), дебитът ще бъде минимален, а в напълно отворено положение (завъртете копчето по посока на часовниковата стрелка) дебитът ще бъде максимален.
- Скобата за задържане на дихателния шланг, която се доставя, може да се използва за подпомагане на дихателния шланг към тялото Ви. Фиг. 1:1

3.4 Сваляне

Напуснете замърсената работна зона, преди да свалите оборудването.

- Отстранете лицевата маска
- Освобождаване на шланга за подаване на сгъстен въздух/дихателния шланг

И двата съединителя са тип безопасни и се освобождават на два етапа. Фиг. 7

- Натиснете съединителя към нипела.
- Издърпайте заključващия пръстен назад.

След всеки период на употреба проверявайте дали няма дефекти и почиствайте оборудването. Вижте 4.1.

4. Поддръжка

Лицето, което е отговорно за почистването и поддръжката на оборудването, трябва да има подходящо обучение и да е добре запознат с работата от този тип.

4.1 Почистяване

Почистващите кърпички SR 5226 на Sundström се препоръчват за ежедневна грижа.

При по-задълбочено почистване:

- Използвайте парче мека кърпа или гъба, потопена в разтвор от вода и препарат за миене на съдове или подобен.
- Изплакнете и оставете да изсъхне.
- Ако е необходимо, напърскайте оборудването със 70% разтвор на етанол или изопропанол за дезинфекция.

ЗАБЕЛЕЖКА! Никога не използвайте разтворител за почистване.

За подробности относно почистването на полулицева маска и пълна маска Sundström вижте съответните инструкции за потребителя.

4.2 Съхранение

След почистване съхранявайте оборудването на сухо и чисто място при стайна температура. Избягвайте пряка слънчева светлина.

4.3 График на поддръжка

Препоръчителни минимални изисквания относно установена практика на поддръжка, така че да сте сигурни, че оборудването винаги ще бъде напълно използваемо.

	Преди употреба	След употреба	Годишно
Визуална проверка	•	•	•
Функционална проверка	•	•	•
Почистване	•	•	•

4.4 Смяна на части

Винаги използвайте оригинални части на Sundström. Не променяйте оборудването. Използването на неоригинални части или модифициране на оборудването може да намали защитната функция и да изложи на риск одобренията, получени от продукта.

4.4.1 Смяна на регулиращия вентил

Вентилът за регулиране е цял херметически затворен модул. Не се опитвайте да го поправяте или модифицирате.

4.4.2 Смяна на дихателния шланг

Направете следното, за да смените дихателния шланг:

- Отрежете скобата на шланга с чифт клещи и издърпайте шланга. Фиг. 8.
- Навийте скобата за шланг и задържащата скоба (фиг.= 1:11) върху новия шланг. Свържете към адаптера (фиг. 1:2) и използвайте чифт клещи, за да защитите скобата на шланга. Фиг. 9.

5. Техническа спецификация

Тегло

Тегло без вентила за регулиране: 80 g

Работно налягане

4 – 7 bar (400 – 700 kPa), измерено в съединението на вентила за регулиране.

Скорост на въздушния поток

150 l/min (измерено в дебитомер) до 320 l/min.

Шланг за подаване на съгъстен въздух

Следните тръби са одобрени заедно с всички оборудвания на Sundström, захранвани със съгъстен въздух. Максимално работно налягане 7 bar.

- SR 358. 10/16 mm гумен шланг от подсилен с полиестер PVC. Устойчив на масла и химикали. 5 – 30 m.
- SR 359. 9.5/19 mm пластмасов шланг от подсилен с полиестер EPDM. Антистатичен, устойчив на топлина. 5 – 30 m.
- SR 360. 8/12 mm пластмасов спирален шланг, изработен от полиуретан. 2, 4, 6 и 8 m.

Шланговете трябва да се използват отделно. Не е позволено да се съединяват шлангове.

Максималната работна дължина на шланга за подаване на съгъстен въздух при устройства от клас А е 10 m.

Температурен диапазон

Температура на съхранение: от -20 °C до +40 °C и при относителна влажност под 90 %.

Работна температура: от -10 °C до +55 °C и при относителна влажност под 90 %.

Срок на годност

Оборудването има срок на годност 5 години от датата на производство.

6. Обяснение на символите



Вижте инструкциите за потребителя



2849

CE одобрение от INSPEC International B.V.



<XX% RH

Относителна влажност



-XX°C

+XX°C

Температурен диапазон

7. Одобрение

- SR 307 с полулицева маска заедно с шланг за подаване на съгъстен въздух SR 358, SR 359 или спираловидна тръба SR 360 е типово одобрена в съответствие с EN 14594:2005, клас 3A.
- SR 307 с целолицева маска и заедно с тръба за подаване на съгъстен въздух SR 358 или SR 359 е типово одобрена в съответствие с EN 14594:2005, клас 4B.
- SR 307 с целолицева маска и заедно със спираловидна тръба SR 360 е типово одобрена в съответствие с EN 14594:2005, клас 4A.

Одобрението на типа за ЛПС (ЕС) 2016/425e издадено от нотифициран орган 2849. За информация относно адреса вижте обратната страна на инструкциите за потребителя.

ЕС декларацията за съответствие е на разположение на www.srsafety.com

1. Obecné informace
2. Díly
3. Používání
4. Údržba
5. Technické údaje
6. Vysvětlení symbolů
7. Schválení

1. Obecné informace

Použití respirátoru musí být součástí programu ochrany dýchacích cest. Více informací naleznete v normě EN 529:2005. Pokyny obsažené v těchto normách zdůrazňují důležité aspekty programu ochranných prostředků dýchacích cest, ale nenahrazují státní nebo místní předpisy.

Pokud si nejste jisti výběrem zařízení a péčí o něj, poraďte se se svým nadřízeným nebo se obraťte na prodejní místo. Můžete se také obrátit na oddělení technických služeb společnosti Sundström Safety AB.

1.1 Popis systému

Přípojka stlačeného vzduchu Sundström SR 307 se používá a polomasek Sundström a u celobličeových masek všech výrobců se standardním závitem dle normy EN 148-1:2019. Tato kombinace pak tvoří dýchací přístroj s nepřetržitým průtokem vzduchu, který se napojuje na přívod stlačeného vzduchu.

Přípojka SR 307 upevněná v línici Sundström je určena k připojení ke vhodnému zdroji dýchacího stlačeného vzduchu. Tlak v línici brání vniknutí znečištěného okolního vzduchu.

K řídicímu ventilu, který je přišroubovaný k pásu uživatele, se připojí přívodní hadice stlačeného vzduchu schválená k privádění dýchacího vzduchu. Řídicím ventilem se může měnit průtok vzduchu do línice. Z řídicího ventilu proudí vzduch dýchací hadicí do připojovacího adaptéru a následně do línice.

Řídicí ventil je opatřený výstražnou pišťalkou, která se rozezná, pokud průtok vzduchu klesne pod konstrukčně stanovenou minimální hodnotu.

Minimální konstrukčně stanovený průtok udávaný výrobcem: 120 l/min.

1.2 Použití

SR 307 je přípojka, která umožňuje přestavit línici z filtračního zařízení na ochranné zařízení s přívodem stlačeného vzduchu a zpět. Přípojku stlačeného vzduchu můžete použít jako alternativu k filtračnímu zařízení ve všech situacích, kdy je jeho použití doporučeno. To se vztahuje zejména na případy, kdy uživatel vykonává těžkou nebo vyčerpávací práci a znečišťující látky jsou obtížně zjistitelné nebo mimořádně toxické.

1.3 Varování/omezení

Upozorňujeme, že předpisy pro používání dýchacích ochranných pomůcek se mohou v jednotlivých zemích lišit.

Obecným pravidlem je, že pokud by mělo dojít k přerušení přívodu vzduchu nebo pokud by si uživatel musel zařízení sejmout, musí být vždy schopen přemístit se do bezpečí, aniž by se vystavil riziku.

Varování

Zařízení se nesmí používat:

- Pokud test průtoku vzduchu nebo test těsnosti neproběhne s uspokojivými výsledky. Viz část 3.2.
- Jestliže v okolním vzduchu není normální obsah kyslíku.
- Pokud se jedná o neznámé znečišťující látky.
- V prostředí bezprostředně ohrožujícím život a zdraví (IDLH).
- S kyslíkem nebo vzduchem obohaceným kyslíkem.
- Pokud má uživatel potíže s dýcháním.
- Pokud cítíte pach či chuť znečišťující látky.

- Pokud pocítujete závratě, nevolnost nebo jiné druhy nepohodlí.
- Pokud se rozezná varovná pišťalka, což znamená, že je přívod vzduchu nižší, než je doporučeno.

Omezení

- U osob s plnovousem nebo kotletami nelze očekávat, že maska bude těsnit.
- Osoby pracující ve výbušném nebo hořlavém prostředí musejí dodržovat všechny místní předpisy, které mohou být pro takové podmínky platné.
- Při vysoké pracovní zátěži se v zařízení může při nádechu vytvořit podtlak, při kterém může dojít k netěsnostem a průniku okolního vzduchu.
- Použití zařízení v kombinaci se spirálovou hadicí SR 360 je omezeno na situace, kdy je nízké riziko poškození hadice a kdy lze omezit volnost pohybu uživatele.
- Systém přívodu vzduchu by měl být vybaven patřičně dimenzovaným a seřazeným odvodušňovacím bezpečnostním ventilem.
- Je třeba posoudit případná rizika, aby na pracovišti nemohlo dojít k vytvoření nebezpečných směsí, jako je například Nitrox.
- Zařízení je schváleno pouze spolu s přívodní hadicí stlačeného vzduchu Sundström, kterou je třeba použít, pokud má platit označení CE a odpovědnost za produkt.
- Zařízení SR 307 nesmí být používáno s mobilním systémem dodávky stlačeného vzduchu.

1.4 Dýchací vzduch

Dýchací vzduch musí splňovat alespoň následující požadavky na čistotu dle normy ČSN EN 12021:2014:

- Znečišťující látky musí být udržovány na minimu a nikdy nesmí přesáhnout hodnotu hygienického limitu.
- Obsah minerálního oleje ve vzduchu musí být tak nízký, aby nebyl ve vzduchu cítit jeho pach. Práhová hodnota zápachu činí přibližně 0,3 mg/m³.
- Vzduch musí mít dostatečně nízký rosný bod, aby nedocházelo k vnitřnímu zamrznutí přístroje.

V případě nejistoty, zda jsou výše uvedené požadavky splněny, by měl být připojen filtr, např. filtr stlačeného vzduchu Sundström typu SR 99-1. Obr. 10. Filtr stlačeného vzduchu SR 99-1 se skládá z předsběrače a hlavního filtru.

Hlavní filtr se skládá z plynového filtru – třída A3 dle normy EN 14387:2004 – s přibližně 500 g aktivního uhlí, který je obklopený dvěma částicovými filtry – třída P3 dle normy EN 143:2000. Sběrná kapacita je 100–150 g oleje. Bližší informace o dýchacím vzduchu naleznete v evropské normě EN 132:1998, normě a dalších platných národních nařízeních.

2. Díly

2.1 Kontrola dodávky

Podle seznamu balení zkontrolujte, zda je vybavení kompletní a nepoškozené.

Seznam balení

- Připojovací adaptér s hadicí
- Řídicí ventil
- Pás
- Pojistný kroužek
- Průtokoměr
- Návod pro uživatele

2.2 Příslušenství / náhradní díly

Obr. 1

Číslo dílu pol.		Objednací číslo
1.	Dýchací hadice	R03-1428
2.	Připojovací adaptér	R03-1425
3.	Pás	R03-1510
3.	PVC pás	T01-3008
4.	Průtokoměr	R03-0346
5.	Řídicí ventil SR 347	R03-1426
	Servisní souprava	R03-1417
6.	Pojistný kroužek	-
7.	Ochranný kryt	-
8.	Membrána	-
9.	Tlumič	-
10.	Přívodní hadice stlačeného vzduchu – viz část 5.	-
11.	Přidrzná svorka	-
	Filtr stlačeného vzduchu SR 99-1. Obr. 10.	H03-2810
	Ochranná kukla SR 345. Obr. 11	H09-1012
	Krátkodobá kukla SR 64. Obr. 12	H09-0301
	Čisticí utěrky v balení po 50 ks	H09-0401

3. Používání

3.1 Instalace

- Nasadte připojovací adaptér přípojky stlačeného vzduchu do lícnice. Při použití s celoobličejovou maskou vždy použijte pojistný kroužek, aby připojovací adaptér zůstal upevněný. Obr. 1-6
- Připojte dýchací hadici přípojky stlačeného vzduchu k výstupu řídicího ventilu. Obr. 3.
- Rozmotějte přívodní hadici stlačeného vzduchu a ujistěte se, že není překroucená.
- Připojte přívodní hadici stlačeného vzduchu ke vstupu řídicího ventilu. Obr. 4.
- Do lícnice je nyní vhnán vzduch a je možné si ji nasadit.

3.2 Kontrola funkčnosti

Před každým použitím zařízení:

- Zkontrolujte jmenovitou kapacitu systému se stlačeným vzduchem.
- Zkontrolujte maximální počet povolených uživatelů.
- Zkontrolujte počet právě připojených uživatelů.

Zkontrolujte, zda je průtok vzduchu adaptérem alespoň 150 l/min.

Postupujte následovně:

- Připojte dýchací hadici k řídicímu ventilu. Obr. 3.
- Připojte přívodní hadici stlačeného vzduchu ke vstupu řídicího ventilu. Obr. 4.
- Otočte knoflík řídicího ventilu proti směru hodinových ručiček až na doraz a přiškrťte průtok vzduchu na minimum. Obr. 3.
- Vložte zařízení do vaku a sevřete spodní část vaku tak, aby kolem dýchací hadice těsnil. Druhou rukou uchopte průtokoměr a držte ho tak, aby hadice z vaku směřovala vzhůru. Obr. 2.
- Odečtěte polohu kuličky v hadici. Měla by se vznášet v rovině se značkou na hadici nebo těsně nad ní.

Pokud je průtok pod minimální hodnotou, zkontrolujte následující body:

- Průtokoměr je umístěn svisle.
- Kulička se může volně pohybovat.
- Přívod vzduchu není omezen přehyby nebo jinými překážkami v hadicích.

3.3 Nasazování

Obr. 5-6.

- Nasadte si pás a seřídte jeho délku.
- Umístěte řídicí ventil tak, aby umožňoval snadné nastavování průtoku a kontrolu přes dýchací hadici, tj. nesmí být umístěn na zadní straně opasku.
- Poté upravte popruhy, aby lícnice seděla pevně, ale pohodlně. Viz návod pro uživatele k masce, kterou používáte.
- Knoflíkem řídicího ventilu nastavte průtok vzduchu tak, aby odpovídal momentální pracovní zátěži. Obr. 3.

V plně zavřené poloze (otáčením knoflíku proti směru hodinových ručiček) bude průtok minimální a v plně otevřené poloze (otáčením knoflíku po směru hodinových ručiček) bude průtok maximální.

- Přiloženou přídržnou svorkou si dýchací hadici můžete upevnit k tělu. Obr. 1-11

3.4 Sundávání

Před sejmutím zařízení opusťte znečištěnou část pracoviště.

- Sejměte lícnici.

Uvolnění přívodní hadice stlačeného vzduchu / dýchací hadice

Obě spojky jsou bezpečnostní a uvolňují se ve dvou fázích. Obr. 7.

- Zatlačte spojku proti spojovací vsuvce.
- Zatáhněte zpět pojistný kroužek.

Po každém použití zkontrolujte, zda se u zařízení nevyskytly závady, a poté jej vyčistěte. Viz část 4.1.

4. Údržba

Osoba odpovědná za čištění a údržbu zařízení musí mít odpovídající školení a musí být dobře obeznámena s prací tohoto typu.

4.1 Čištění

Pro každodenní péči doporučujeme čisticí utěrku Sundström SR 5226.

Při důkladnějším čištění:

- Použijte měkký hadřík nebo houbu namočenou v roztoku vody a prostředku na mytí nádobí nebo obdobného prostředku.
- Opláchněte a nechte uschnout.
- Pokud je žádoucí dezinfekce, rozprašte na zařízení 70% roztok ethanolu nebo isopropanolu.

POZNÁMKA! K čištění nikdy nepoužívejte rozpouštědla.

Podrobnosti k čištění polomasek Sundström a celoobličejových masek naleznete v příslušných návodech pro uživatele.

4.2 Uskladnění

Po vyčištění zařízení skladujte na suchém a čistém místě při pokojové teplotě. Nevystavujte zařízení přímému slunečnímu záření.

4.3 Plán údržby

Při údržbě podle následujících doporučení bude zařízení vždy v použitelném stavu.

	Před použitím	Po použití	Každoročně
Vizuální kontrola	●	●	●
Kontrola funkčnosti	●	●	●
Čištění	●	●	●

4.4 Výměna dílů

Vždy používejte originální díly od společnosti Sundström. Zařízení nijak neupravujte. Použití neoriginálních dílů nebo jiné úpravy zařízení mohou snížit účinnost ochranných funkcí a zneplatnit schválení vydaná pro tento výrobek.

4.4.1 Výměna řídicího ventilu

Řídicí ventil je celistvá utěsněná jednotka. Nikdy se ji nesnažte opravovat ani upravovat.

4.4.2 Výměna dýchací hadice

Výměnu dýchací hadice provádějte následovně:

- Kleštěmi odštipněte hadicovou sponu a hadici vytáhněte. Obr. 8.
- Na novou hadici navlékněte hadicovou sponu a přídržnou svorku (obr. 1-11). Připojte hadici k adaptéru (obr. 1-2) a kleštěmi sevřete hadicovou sponu. Obr. 9.

5. Technické údaje

Hmotnost

Hmotnost bez řídicího ventilu: 80 g

Pracovní tlak

4–7 barů (400–700 kPa), měřeno na připojení k řídicímu ventilu.

Průtok vzduchu

150 l/min (měřeno v průtokoměru) až 320 l/min.

Přívodní hadice stlačeného vzduchu

K veškerému vybavení s přívodem stlačeného vzduchu od společnosti Sundström jsou schváleny následující typy hadic. Maximální pracovní tlak: 7 bar.

- SR 358. 10/16mm pryžová hadice vyrobená z PVC vyztuženého polyesterem. Odolná proti olejům a chemikáliím. 5–30 m.
- SR 359. 9,5/19mm plastová hadice vyrobená z EPDM vyztuženého polyesterem. Antistatická, žáruvzdorná. 5–30 m.
- SR 360. 8/12mm plastová spirálová hadice vyrobená z polyuretanu. 2, 4, 6 a 8 m.

Hadice se musí používat samostatně. Je zakázáno spojovat hadice dohromady.

Maximální pracovní délka přívodní hadice stlačeného vzduchu u zařízení třídy A je 10 m.

Teplotní rozsah

Skladovací teplota: Od -20 °C do +40 °C při relativní vlhkosti do 90 %.

Provozní teplota: Od -10 °C do +55 °C při relativní vlhkosti do 90 %.

Skladovací lhůta

Zařízení má životnost 5 let od data výroby.

6. Vysvětlení symbolů



Viz návod pro uživatele



Označení CE schválené společností
INSPEC International B.V.



Relativní vlhkost



Teplotní rozsah

7. Schválení

- Přípojka SR 307 s polomaskou v kombinaci s přívodní hadicí stlačeného vzduchu SR 358 či SR 359 nebo se spirálovou hadicí SR 360 je schválena v souladu s normou EN 14594:2005, třída 3A.
- Přípojka SR 307 s celoobličejovou maskou v kombinaci s přívodní hadicí stlačeného vzduchu SR 358 či SR 359 je schválena v souladu s normou EN 14594:2005, třída 4B.
- Přípojka SR 307 s celoobličejovou maskou v kombinaci se spirálovou hadicí SR 360 je schválena v souladu s normou EN 14594:2005, třída 4A.

Schválení typu podle nařízení o OOP (EU) 2016/425 bylo vydáno oznámeným subjektem 2849. Adresu naleznete na zadní straně návodu pro uživatele.

EU prohlášení o shodě je k dispozici na adrese www.srsafety.com.



Tryklufttilslutning SR 307

1. Generel information
2. Komponenter
3. Brug
4. Vedligeholdelse
5. Teknisk specifikation
6. Symbolforklaring
7. Godkendelse

1. Generel information

Brug af åndedrætsværn skal være en del af et åndedrætsbeskyttelsesprogram. For råd se EN 529:2005. Vejledningen i disse standarder fremhæver vigtige aspekter af et åndedrætsværn, men erstatter ikkenationale eller lokale regler.

Hvis du føler dig usikker om valg og pleje af udstyret, skal du kontakte din arbejdsleder eller salgstedet. Du er også velkommen til at kontakte den tekniske serviceafdeling hos Sundström Safety AB.

1.1 Systembeskrivelse

Sundström SR 307 tryklufttilslutningen kan bruges sammen med Sundströms halvmasker samt med helmasker af alle mærker med standardgevind i overensstemmelse med EN 148-1:2019. Denne kombination danner så et åndedrætsapparat med kontinuerlig luftstrøm til tilslutning til en trykluftforsyning.

SR 307 monteret i en Sundström-ansigtsmaske er designet til tilslutning til en passende kilde til indåndingstrykluft. Trykket i ansigtsmasken forhindrer forurenede omgivende luft i at komme ind i ansigtsmasken.

Et tryklufttilførselsrør, som er godkendt til åndingsluft, er tilsluttet en kontrolventil, som er monteret på brugerens bælte. Kontrolventilen kan bruges til at justere luftstrømmen til ansigtsmasken. Fra kontrolventilen strømmer luften gennem en åndedrætsslange til en tilslutningsadapter og derefter ind i ansigtsmasken.

Kontrolventilen er udstyret med en advarselsfløjte, som vil træde i funktion, hvis luftmængden falder til under den minimale designs-trømningshastigheden.

Producentens minimum designflow: 120 l/min.

1.2 Anvendelser

SR 307 er et tilbehør, der gør det muligt at konvertere en given ansigtsmaske mellem en filtreringsenhed og en beskyttelsesanordning med tryklufttilførsel.

Tryklufttilslutningen kan bruges som et alternativ til en filtreringsenhed i alle situationer, hvor sidstnævnte anbefales. Dette gælder især, hvis brugeren udfører hårdt eller vedvarende arbejde, og hvis de forurenende stoffer har dårlige advarselsegenskaber eller er særligt giftige.

1.3 Advarsler/begrænsninger

Bemærk, at der kan være nationale forskelle i reglerne for brug af åndedrætsværn.

Som hovedregel skal brugeren altid kunne trække sig tilbage til et sikkert område uden risiko, hvis lufttilførslen skulle ophøre, eller hvis hun/han af anden årsag skal tage udstyret ud.

Advarsler

Udstyret må ikke anvendes

- Hvis luftstrømstesten eller pasningstesten ikke giver tilfredsstillende resultater. Se 3.2.
- Hvis den omgivende luft ikke har et normalt iltindhold.
- Hvis forurenende stoffer er ukendte.
- I miljøer, der er umiddelbart farlige for liv og helbred (IDLH).
- Med ilt eller iltberiget luft.
- Hvis brugeren har svært ved at trække vejret.
- Hvis du kan lugte eller smage de forurenende stoffer.
- Hvis du oplever svimmelhed, kvalme eller andre former for ubehag.
- Hvis advarselsfløjten lyder, hvilket indikerer, at lufttilførslen er lavere end anbefalet.

Begrænsninger

- Hvis man har skæg eller bakkenbarter, kan det ikke forventes, at masken sidder tæt.
- En person, der arbejder i et eksplosivt eller brandfarligt miljø, skal følge de lokale regler, der måtte være gældende for sådanne forhold.
- Ved meget høj arbejdsintensitet kan der opstå undertryk i udstyret under indåndingsfasen, hvilket kan medføre, at omgivende luft suges ind.
- Brug af udstyret sammen med spirallrør SR 360 er begrænset til situationer, hvor der er lille risiko for beskadigelse af røret, og hvis brugerens bevægelsesfrihed kan være begrænset.
- Lufttilførselssystemet skal være udstyret med en passende dimensioneret og justeret overtryksikkerhedsventil.
- Der skal foretages en risikovurdering for at undgå mulige farlige forbindelser på arbejdspladsen, f.eks. Nitrox.
- Udstyret er kun godkendt sammen med Sundström-tryklufttilførselsrør, der skal bruges, hvis CE-godkendelse og produktansvar skal gælde.
- SR 307 er ikke godkendt til brug med et mobilt trykluftsystem.

1.4 Indåndingsluft

Indåndingsluft skal som minimum opfylde følgende krav til renhed i henhold til EN 12021:2014:

- De forurenende stoffer skal holdes på et minimum og må aldrig overskride den hygiejniske grænseværdi
- Indholdet af mineralolie skal være så lavt, at luften er fri for olielugt. Lugttærsklen er omkring 0,3 mg/m³.
- Luften skal have et tilstrækkeligt lavt dugpunkt for at sikre, at udstyret ikke fryser indvendigt

I tilfælde af usikkerhed om, hvorvidt ovenstående krav er opfyldt, bør der tilsluttes et Sundström-trykluftfilter af en type som f.eks. SR 99-1. Fig. 10. SR 99-1 trykluftfilteret består af en forudskiller og et hovedfilter.

Hovedfilteret består af en gasfiltersektion – klasse A3 iht. EN 14387:2004 – med ca. 500 g aktivt kul omgivet af to partikelfiltre – klasse P3 iht. EN 143:2000. Opsamlingskapaciteten er 100-150 g olie. Få yderligere oplysninger om indåndingsluft i den europæiske standard EN 132:1998, og eventuelle andre nationale regler, der måtte være gældende.

2. Komponenter

2.1 Leveringskontrol

Kontrollér, at udstyret er komplet iht. pakkelisten og er ubeskadiget.

Pakkelisten

- Tilslutningsadapter med slange
- Kontrolventil
- Bælte
- Låsering
- Flowmåler
- Brugsanvisning

2.2 Tilbehør/reservedele

Fig. 1.

Vare Komponent Nr.	Bestillingsnr.
1. Åndedrætsslange	R03-1428
2. Tilslutningsadapter	R03-1425
3. Bælte	R03-1510
3. Bælte PVC	T01-3008
4. Flowmåler	R03-0346
5. Kontrolventil SR 347	R03-1426

	Servicesæt	R03-1417
6.	Låsering	-
7.	Beskyttende dæksel	-
8.	Membran	-
9.	Lyddæmper	-
10.	Tryklufttilførselsrør. Se afsnit 5.	-
11.	Fastholdelsesklemme	-
	Trykluftfilter SR 99-1. Fig. 10	H03-2810
	Beskyttende hætte SR 345. Fig. 11	H09-1012
	Korttidshætte SR 64. Fig. 12	H09-0301
	Renseservietter, æske med 50 stk.	H09-0401

3. Brug

3.1 Installation

- Monter tilslutningsadapteren til tryklufttilslutningen på ansigtsmasken. I kombination med en helmaske skal låseringen altid bruges til at sikre monteringen af tilslutningsadapteren. Fig. 1:6
- Tilslut tryklufttilslutningens åndedrætsslange til udgangen på kontrolventilens udgang. Fig. 3
- Rul tryklufttilførselsrøret ud, og sørg for, at det ikke er snoet.
- Tilslut tryklufttilførselsrøret til kontrolventilens indløb. Fig. 4.
- Ansigtmasken bliver nu forsynet med luft, og du kan tage den på.

3.2 Funktionstjek

Ved enhver lejlighed før brug af udstyret:

- Tjek den nominelle kapacitet af trykluftsystemet.
- Tjek det maksimale antal tilladte brugere.
- Tjek antallet af brugere, der allerede er tilsluttet.

Kontrollér, at den mindste luftstrøm gennem adapteren er mindst 150 l/min.

Fortsæt på følgende måde:

- Tilslut åndedrætsslangen til kontrolventilen. Fig. 3.
- Tilslut tryklufttilførselsrøret til kontrolventilen. Fig. 4.
- Drej kontrolventilknappen mod uret, så langt den kan komme, for at reducere luftstrømmen til et minimum. Fig. 3.
- Læg udstyret i posen, og tag fat i den nederste del af posen, så posen forsegles rundt omkring åndedrætsslangen. Tag fat i flowmåleren med den anden hånd, og hold den, så røret peger lodret op fra posen. Fig. 2.
- Aflæs boldens position i røret. Den skal svæve i niveau med eller lige over markeringen på røret.

Hvis flowhastigheden er under minimumsværdien, skal du kontrollere følgende

- Flowmåleren er lodret
- Bolden kan bevæge sig frit
- Lufttilførslen er ikke begrænset af knæk eller andre begrænsninger i slangene

3.3 Påtagning

Fig 5-6.

- Tag bæltet på, og juster længden.
- Arranger kontrolventilen på en måde, der giver mulighed for nem justering af flowhastigheden, og hold godt øje med åndedrætsslangen, dvs. du må ikke anbringe den på ryggen.
- Juster derefter seletøjet, så ansigtmasken holdes fast, men på en behagelig måde. Se brugsanvisningen til den ansigtmaske, du bruger.
- Brug kontrolventilknappen til at indstille luftstrøms hastigheden, så den passer til din aktuelle arbejdsintensitet. Fig. 3
I den helt lukkede position (drej knappen mod uret) vil flowet være minimum, og i den helt åbne position (drej knappen med uret) vil flowet være det maksimale.
- Åndedrætsslangens holdelemme, som medfølger, kan med fordel bruges til at fastgøre åndedrætsslangen til din krop. Fig. 1:11

3.4 Aftagning

Før lad det forurenede arbejdsområde, før du tager udstyret af.

- Fjern ansigtmasken

Udløsning af tryklufttilførselsrøret/åndedrætsslangen

Begge koblinger er sikkerhedskoblinger og udløses i to trin. Fig. 7.

- Skub koblingen mod nippelen.
 - Træk låseringen tilbage.
- Efter hver brugsperiode skal du kontrollere, at der ikke er opstået defekter, og udstyret skal rengøres. Se 4.1.

4. Vedligeholdelse

Den ansvarlige for rengøring og vedligeholdelse af udstyret skal være relevant uddannet og være godt bekendt med arbejde af denne type.

4.1 Rengøring

Sundström-renseserviet SR 5226 anbefales til daglig pleje.

Ved mere grundig rengøring:

- Brug en blød klud eller en svamp dyppet i en opløsning af vand og opvaskemiddel eller lignende.
- Skyl og lad tørre.
- Spray om nødvendigt udstyret med 70 % ethanol eller en isopropanolopløsning til desinfektion.

BEMÆRK! Brug aldrig opløsningsmidler til rengøring.

Se den relevante brugsanvisning for at få flere oplysninger om rengøring af Sundströms halvmaske og helmaske.

4.2 Opbevaring

Efter rengøring skal udstyret opbevares på et tørt og rent sted ved stuetemperatur. Undgå direkte sollys.

4.3 Vedligeholdelsesplan

Anbefalede minimumskrav til vedligeholdelsesrutiner, så du er sikker på, at udstyret altid vil være i brugbar stand.

	Før brug	Efter brug	Årligt
Visuel inspektion	●	●	●
Funktionstjek	●	●	●
Rengøring	●	●	●

4.4 Skift dele

Brug altid originale Sundström dele. Udstyret må ikke ændres. Brug af uoriginale dele eller enhver form for ændringer kan reducere den beskyttende funktion og vil kompromittere produktets godkendelser.

4.4.1 Sådan skiftes kontrolventilen

Kontrolventilen er en komplet, forseglet enhed. Forsøg aldrig at reparere eller ændre den.

4.4.2 Sådan udskiftes åndedrætsslangen

For at udskifte åndedrætsslangen skal du fortsætte som følger:

- Klip slangeklemmen af med en tang, og træk slangen af. Fig. 8.
- Fastgør slangeklemmen og holdelemmen (fig. 1:11) på den nye slange. Tilslut til adapteren (fig. 1:2), og brug en tang til at klemme slangeklemmen fast. Fig. 9.

5. Teknisk specifikation

Vægt

Vægt uden kontrolventil: 80 g

Arbejdstryk

4-7 bar (400-700 kPa), målt ved tilslutningen til kontrolventilen.

Luftstrøms hastighed

150 l/min (målt i flowmåleren) op til 320 l/min.

Tryklufttilførselsrør

Følgende rør er typegodkendt sammen med alt tryklufforsynet udstyr fra Sundström. Maksimalt arbejdstryk 7 bar.

- SR 358. 10/16 mm gummirør, fremstillet i polyesterforstærket PVC. Olie- og kemikaliebestandigt. 5-30 m.
- SR 359. 9,5/19 mm plastrør, fremstillet i polyesterforstærket EPDM. Antistatisk, varmebestandig. 5-30 m.
- SR 360. 8/12 mm spiralslange i plast fremstillet i polyurethan. 2, 4, 6 og 8 m.

Rørene skal bruges separat. Det er ikke tilladt at samle rør sammen. Maksimal arbejdslængde af tryklufttilførselsrør ved klasse A-enheder er 10 m.

Temperaturområde

Opbevaringstemperatur: fra -20 °C til +40 °C ved en relativ luftfugtighed under 90 %.

Driftstemperatur: fra -10 °C til +55 °C ved en relativ luftfugtighed under 90 %.

Hyldetid

Udstyret har en hyldeperiode på 5 år fra fremstillingsdatoen.

6. Symbolforklaring



Se brugsanvisningen



CE-godkendt af INSPEC International B.V.



Relativ luftfugtighed



Temperaturområde

7. Godkendelse

- SR 307 med halvmaske sammen med tryklufttilførselsrør SR 358, SR 359 eller spiralslange SR 360 er typegodkendt i henhold til EN 14594:2005, klasse 3A.
- SR 307 med helmaske og sammen med tryklufttilførselsrør SR 358 eller SR 359 er typegodkendt i henhold til EN 14594:2005, klasse 4B.
- SR 307 med helmaske og sammen med spiralslange SR 360 er typegodkendt i henhold til EN 14594:2005, klasse 4A.

Typegodkendelsen i overensstemmelse med forordning (EU) 2016/425 om personlige værnemidler er udstedt af godkendende myndighed 2849. Adressen fremgår af brugsanvisningens bagside.

EU-overensstemmelseserklæringen er tilgængelig på www.srsafety.com

1. Allgemeine Informationen
2. Teile
3. Anwendung
4. Wartung
5. Technische Spezifikationen
6. Legende der Symbole
7. Genehmigung

1. Allgemeine Informationen

Die Verwendung eines Atemschutzgeräts muss Bestandteil eines Atemschutz-Programms sein. Für Hinweise hierzu siehe EN 529:2005. Die in diesen Normen enthaltenen Leitfäden heben wichtige Aspekte für die Auswahl, Pflege, den Einsatz und die Instandhaltung von Atemschutzgeräten hervor, ersetzen aber nicht nationale oder lokale Vorschriften.

Wenn Sie sich bei der Auswahl und Pflege der Geräte unsicher fühlen, wenden Sie sich an Ihren Vorgesetzten oder an den Verkäufer. Sie können sich auch gerne an den technischen Kundendienst von Sundström Safety AB wenden.

1.1 Systembeschreibung

Die Druckluftarmatur Sundström SR 307 kann zusammen mit Sundström Halbmasken und mit Vollmasken aller Fabrikate mit Normgewinde nach EN 148-1:2019 verwendet werden. Diese Kombination bildet dann ein Atemschutzgerät mit kontinuierlichem Luftstrom zum Anschluss an eine Druckluftversorgung.

Die in einer Sundström-Maske montierte SR 307 ist für den Anschluss an eine geeignete Quelle für atemfähige Druckluft konzipiert. Der Druck in der Maske verhindert, dass verschmutzte Umgebungsluft in die Maske gelangt.

Ein Druckluftschlauch für Atemluft ist mit einem Regelventil verbunden, das am Gürtel des Benutzers befestigt ist. Das Regelventil kann zur Einstellung des Luftdurchsatzes zur Maske verwendet werden. Vom Regelventil strömt der Luftstrom durch einen Atemschlauch zu einem Anschlussadapter und dann die Rückseite der Maske. Das Regelventil ist mit einer Warnpeife ausgestattet, die ein Signal abgibt, wenn der Luftdurchsatz unter die minimale Designflussmenge fällt.

Mindestdesignfluss des Herstellers: 120 l/min.

1.2 Anwendungen

Die SR 307 ist ein Aufsatz, mit der eine Maske zwischen einem Filtergerät und einem Schutzgerät mit Druckluftversorgung umgerüstet werden kann.

Die Druckluftarmatur kann als Alternative zu einem Filtergerät in allen Situationen eingesetzt werden, in dem letztere empfohlen wird. Dies gilt insbesondere dann, wenn der Benutzer harte oder anhaltende Arbeit verrichtet und wenn die Schadstoffe schlechte Wärmeigenschaften haben oder besonders giftig sind.

1.3 Warnungen/Einschränkungen

Beachten Sie, dass es nationale Unterschiede bei den Vorschriften zur Verwendung von Atemschutzgeräten geben kann.

Generell muss der Benutzer sicherstellen, dass er sich jederzeit gefahrlos in einen sicheren Bereich zurückziehen kann, wenn die Luftzufuhr unterbrochen wird oder er das Gerät aus einem anderen Grund entfernen muss.

Warnungen

Das Gerät darf nicht verwendet werden:

- wenn die Luftströmungsprüfung oder Dichtungsprüfung keine zufriedenstellenden Ergebnisse liefert (siehe 3.2).
- wenn die Umgebungsluft keinen normalen Sauerstoffgehalt hat.

- wenn die Schadstoffe unbekannt sind.
- in Umgebungen, die unmittelbar lebens- und gesundheitsgefährdend (IDLH) sind.
- mit Sauerstoff oder sauerstoffangereicherter Luft.
- wenn der Benutzer Schwierigkeiten beim Atmen hat.
- wenn Sie die Schadstoffe riechen oder schmecken können.
- wenn Sie Schwindel, Übelkeit oder andere Arten von Beschwerden verspüren.
- wenn der Warnpfeif ertönt, bedeutet dies, dass die Luftzufuhr geringer ist als empfohlen.

Einschränkungen

- Bei Personen mit Bart oder Koteletten sitzt die Maske nicht dicht.
- Personen, die in einer explosiven oder entflammaren Umgebung arbeiten, müssen die für solche Bedingungen geltenden örtlichen Vorschriften beachten.
- Bei sehr hoher Arbeitsintensität kann während der Einatmungsphase ein Unterdruck im Gerät entstehen, der zum Ansaugen von Umgebungsluft führen kann.
- Die Verwendung des Geräts zusammen mit dem Spiralschlauch SR 360 ist auf Situationen beschränkt, in denen die Gefahr einer Beschädigung des Schlauchs gering ist und die Bewegungsfreiheit des Benutzers eingeschränkt werden kann.
- Das Luftversorgungssystem sollte mit einem entsprechend bemessenen und eingestellten Überdruck-Sicherheitsventil ausgestattet sein.
- Es muss eine Risikobewertung durchgeführt werden, um mögliche gefährliche Verbindungen am Arbeitsplatz zu vermeiden, z. B. Nitrox.
- Das Gerät ist nur zusammen mit dem Sundström-Druckluftschlauch zugelassen, der verwendet werden muss, wenn die CE-Zulassung und die Produktverantwortung gelten sollen.
- Die SR 307 ist nicht für den Einsatz mit einem mobilen Druckluftsystem zugelassen.

1.4 Atemluft

Die Atemluft muss mindestens die folgenden Reinheitsanforderungen gemäß EN 12021:2014 erfüllen:

- Die Schadstoffe müssen auf einem Minimum gehalten werden und dürfen den hygienischen Grenzwert nicht überschreiten.
- Der Gehalt an Mineralöl muss so gering sein, dass die Luft keinen Ölgeruch aufweist. Die Geruchsschwelle liegt bei etwa 0,3 mg/m³.
- Die Luft muss einen ausreichend niedrigen Taupunkt haben, um sicherzustellen, dass es im Inneren des Geräts nicht zu einer Vereisung kommt.

Bei Unsicherheit, ob die oben genannten Anforderungen erfüllt sind, sollte ein Filter wie der Sundström-Druckluftfilter Typ SR 99-1 angeschlossen werden. Abb. 10. Der Druckluftfilter SR 99-1 besteht aus einem Vorabscheider und einem Hauptfilter.

Der Hauptfilter besteht aus einem Gasfilterteil – Klasse A3 nach EN 14387:2004 – mit ca. 500 g Aktivkohle, umgeben von zwei Partikelfiltern – Klasse P3 nach EN 143:2000. Die Auffangkapazität beträgt 100–150 g Öl. Weitere Einzelheiten zur Atemluft finden Sie in der Europäischen Norm EN 132:1998, und in anderen möglicherweise geltenden nationalen Vorschriften.

2. Teile

2.1 Empfangskontrolle

Kontrollieren Sie, dass die Ausrüstung gemäß der Packliste vollständig und unbeschädigt ist.

Packliste

- Anschlussadapter mit Schlauch
- Regelventil
- Gürtel
- Sicherungsring
- Durchflussmesser
- Gebrauchsanleitung

2.2 Zubehör/Ersatzteile

Abb. 1.

Artikel Teil	Bestell-Nr.
Nr.	
1. Atemschlauch	R03-1428
2. Anschlussadapter	R03-1425
3. Gürtel	R03-1510
3. PVC-Gürtel	T01-3008
4. Durchflussmesser	R03-0346
5. Regelventil SR 347 Servicesatz	R03-1426 R03-1417
6. Sicherungsring	-
7. Schutzkappe	-
8. Membran	-
9. Schalldämpfer	-
10. Druckluftschlauch Siehe Abschnitt 5.	-
11. Befestigungsklemme	-
Druckluftfilter SR 99-1. Abb. 10.	H03-2810
Schutzhaube SR 345. Abb. 11	H09-1012
Kurzzeithaube SR 64. Abb. 12	H09-0301
Reinigungstücher-Box, 50 St.	H09-0401

3. Anwendung

3.1 Installation

- Stecken Sie den Anschlussadapter der Druckluftarmatur auf die Maske. In Kombination mit einer Vollmaske sollte der Sicherungsring immer zur Sicherung der Befestigung des Anschlussadapters verwendet werden. Abb. 1:6
- Verbinden Sie den Atemschlauch der Druckluftarmatur mit dem Ausgang des Regelventils. Abb. 3.
- Rollen Sie den Druckluftschlauch ab und achten Sie darauf, dass er nicht verdreht ist.
- Schließen Sie den Druckluftschlauch an den Einlass des Regelventils an. Abb. 4.
- Die Maske wird nun mit Luft versorgt und Sie können sie aufsetzen.

3.2 Funktionskontrolle

Bei jeder Gelegenheit vor der Verwendung des Geräts:

- Überprüfen Sie die Nennkapazität des Druckluftsystems.
- Überprüfen Sie die maximal zulässige Anzahl von Benutzern.
- Überprüfen Sie die Anzahl der bereits verbundenen Benutzer.

Prüfen Sie, ob der Mindestluftstrom durch den Adapter mindestens 150 l/min beträgt.

Gehen Sie wie folgt vor:

- Verbinden Sie den Atemschlauch mit dem Regelventil. Abb. 3.
- Schließen Sie den Druckluftschlauch an das Regelventil an. Abb. 4.
- Drehen Sie den Regelventilknopf bis zum Anschlag gegen den Uhrzeigersinn, um die Luftmenge auf ein Minimum zu drosseln. Abb. 3.
- Legen Sie das Gerät in den Beutel und fassen Sie den unteren Teil des Beutels so, dass er den Atemschlauch abschließt. Fassen Sie den Durchflussmesser mit der anderen Hand und halten Sie ihn so, dass er vom Beutel senkrecht nach oben zeigt. Abb. 2.
- Lesen Sie die Position der Kugel im Rohr ab. Sie sollte auf gleicher Höhe mit oder knapp über der Markierung auf dem Röhrchen schwimmen.

Wenn die Durchflussmenge unter dem Mindestwert liegt, prüfen Sie, ob

- der Durchflussmesser senkrecht steht.
- sich die Kugel frei bewegen kann.
- die Luftzufuhr wird nicht durch Knicke oder andere Einschränkungen in den Schläuchen eingeschränkt.

3.3 Anlegen

Abb. 5-6.

- Legen Sie den Gürtel an und passen Sie die Länge an.
- Bringen Sie das Regelventil so an, dass sich die Durchflussmenge leicht einstellen lässt, und achten Sie streng auf den Atemschlauch, d. h. er darf nicht auf der Rückseite der Taille liegen.
- Stellen Sie dann das Tragegeschirr so ein, dass die Maske fest, aber bequem an Ort und Stelle sitzt. Siehe die Gebrauchsanleitung für die von Ihnen verwendete Maske.
- Stellen Sie mit dem Regelventilknopf die Luftmenge passend zur aktuellen Arbeitsintensität ein. Abb. 3.
- In der vollständig geschlossenen Position (Knopf gegen den Uhrzeigersinn drehen) ist der Durchfluss minimal, und in der vollständig geöffneten Position (Knopf im Uhrzeigersinn drehen) ist der Durchfluss maximal.
- Zur Befestigung des Atemschlauches am Körper kann die mitgelieferte Atemschlauch-Befestigungsklammer verwendet werden. Abb. 1:11

3.4 Ablegen

Verlassen Sie den kontaminierten Bereich, bevor Sie die Ausrüstung abnehmen.

- Maske abnehmen

Druckluftschlauch/Atemschlauch lösen

Beide Kupplungen sind Sicherheitskupplungen und werden in zwei Stufen gelöst. Abb. 7.

- Schieben Sie die Kupplung in Richtung Nippel.
- Ziehen Sie den Sicherungsring zurück.

Prüfen Sie nach jedem Gebrauch, dass keine Mängel vorhanden sind, und reinigen Sie das Gerät. (siehe 4.1)

4. Wartung

Die für die Reinigung und Wartung der Geräte verantwortliche Person muss über eine entsprechende Ausbildung verfügen und mit derartigen Arbeiten vertraut sein.

4.1 Reinigung

Sundström Reinigungstuch SR 5226 wird für die tägliche Pflege empfohlen.

Bei gründlicherer Reinigung:

- Verwenden Sie ein weiches Tuch oder einen Schwamm, das bzw. der in eine Lösung aus Wasser und Geschirrspülmittel o. ä. getaucht ist.
- Spülen Sie es ab und lassen Sie es trocknen.
- Falls erforderlich, besprühen Sie das Gerät zur Desinfektion mit 70%iger Ethanol- oder Isopropanollösung.

HINWEIS! Verwenden Sie niemals Lösungsmittel zur Reinigung.

Einzelheiten zur Reinigung der Halbmaske und Vollmaske von Sundström finden Sie in den entsprechenden Gebrauchsanleitungen.

4.2 Lagerung

Lagern Sie das Gerät nach der Reinigung an einem trockenen und sauberen Ort bei Raumtemperatur. Direktes Sonnenlicht vermeiden.

4.3 Wartungsplan

Empfohlene Mindestanforderungen an die Wartungs-Routinen, damit Sie sicher sein können, dass die Ausrüstung immer einsatzbereit ist.

	Vor Gebrauch	Nach Gebrauch	Jährlich
Sichtprüfung	●	●	●
Funktionskontrolle	●	●	●
Reinigung	●	●	●

4.4 Auswechseln von Teilen

Verwenden Sie immer Originalteile von Sundström. Nehmen Sie keinerlei Veränderungen an der Ausrüstung vor. Die Verwendung von Nicht-Originalteilen oder Veränderungen am Gerät können die Schutzfunktion verringern und die Zulassungsvoraussetzungen des Produkts gefährden.

4.4.1 Austausch des Regelventils

Das Regelventil ist eine komplette, geschlossene Einheit. Versuchen Sie niemals, es zu reparieren oder zu modifizieren.

4.4.2 Atemschlauch wechseln

Um den Atemschlauch zu wechseln, gehen Sie wie folgt vor:

- Schneiden Sie die Schlauchschelle mit einer Zange ab und ziehen Sie den Schlauch ab. Abb. 8.
- Fädeln Sie die Schlauchschelle und Befestigungsklammer (Abb. 1:11) auf den neuen Schlauch auf. Verbinden Sie den Adapter (Abb. 1:2) und klemmen Sie die Schlauchschelle mit einer Zange ab. Abb. 9.

5. Technische Spezifikationen

Gewicht

Gewicht ohne Regelventil: 80 g

Arbeitsdruck

4–7 bar (400–700 kPa), gemessen am Anschluss zum Regelventil.

Luftdurchfluss

150 l/min (gemessen im Durchflussmesser) bis 320 l/min.

Druckluftschlauch

Die folgenden Druckluftschläuche sind zusammen mit allen druckluftgespeisten Geräten von Sundström typgeprüft. Maximaler Betriebsdruck 7 bar.

- SR 358. 10/16-mm-Gummrohr aus polyesterverstärktem PVC. Öl- und chemikalienbeständig. 5–30 m.
- SR 359. 9,5/19-mm-Kunststoffrohr aus polyesterverstärktem EPDM. Antistatisch, hitzebeständig. 5–30 m.
- SR 360. 8/12-mm-Kunststoff-Spiralschlauch aus Polyurethan. 2, 4, 6 und 8 m.

Die Rohre sollten separat verwendet werden. Rohre dürfen nicht miteinander verbunden werden.

Die maximale Arbeitslänge des Druckluftschlauchs bei Geräten der Klasse A beträgt 10 m.

Temperaturbereich

Lagertemperatur: von -20 °C bis +40 °C und bei einer relativen Luftfeuchtigkeit unter 90 %.

Betriebstemperatur: von -10 °C bis +55 °C und bei einer relativen Luftfeuchtigkeit unter 90 %.

Lagerfähigkeit

Das Gerät hat eine Lagerfähigkeit von 5 Jahren ab Herstellungsdatum.

6. Legende der Symbole



Siehe Gebrauchsanleitung



CE-geprüft durch INSPEC International B.V.



Relative Luftfeuchtigkeit



-xx°C +xx°C Temperaturbereich

7. Genehmigung

- Die SR 307 mit Halbmaske samt Druckluftschlauch SR 358, SR 359 oder Spiralschlauch SR 360 hat eine Typenzulassung nach EN 14594:2005, Klasse 3A.
- Die SR 307 mit Vollmaske samt Druckluftschlauch SR 358 oder SR 359 hat eine Typenzulassung nach EN 14594:2005, Klasse 4B.
- Die SR 307 mit Vollmaske samt Spiralschlauch SR 360 hat eine Typenzulassung nach EN 14594:2005, Klasse 4A.

Die Typgenehmigung gemäß PSA-Verordnung (EU) 2016/425 wurde von der benannten Stelle 2849 ausgestellt. Die Adresse finden Sie auf der Rückseite der Gebrauchsanleitung.

Die EU-Konformitätserklärung ist abrufbar unter www.srsafety.com

1. Γενικές πληροφορίες
2. Εξαρτήματα
3. Χρήση
4. Συντήρηση
5. Τεχνικές προδιαγραφές
6. Κλειδί για τα σύμβολα
7. Έγκριση

1. Γενικές πληροφορίες

Η χρήση αναπνευστήρα θα πρέπει να αποτελεί μέρος ενός προγράμματος αναπνευστικής προστασίας. Για συμβουλές, ανατρέξτε στο πρότυπο EN 529:2005. Οι οδηγίες που περιέχονται σε αυτά τα πρότυπα τονίζουν σημαντικές πτυχές ενός προγράμματος αναπνευστικής προστασίας αλλά δεν αντικαθιστούν τους εθνικούς ή τοπικούς κανονισμούς.

Εάν έχετε αμφιβολίες σχετικά με την επιλογή και τη φροντίδα του εξοπλισμού, συμβουλευτείτε τον επόπτη εργασίας σας ή απευθυνθείτε στο σημείο πώλησης. Μπορείτε επίσης να απευθυνθείτε στο Τμήμα Τεχνικής Εξυπηρέτησης της Sundström Safety AB.

1.1 Περιγραφή συστήματος

Ο σύνδεσμος πεπιεσμένου αέρα Sundström SR 307 μπορεί να χρησιμοποιηθεί σε συνδυασμό με μάσκες ημίσεως Sundström και μάσκες ολόκληρου προσώπου κάθε μάσκας με τυπικό σπείρωμα σύμφωνα με το EN 148-1:2019. Στη συνέχεια, αυτός ο συνδυασμός διαμορφώνει μια αναπνευστική συσκευή με συνεχή παροχή αέρα για σύνδεση με παροχή πεπιεσμένου αέρα.

Ο SR 307 προσαρμοσμένος σε προσωπίδα Sundström έχει σχεδιαστεί για σύνδεση σε κατάλληλη πηγή αναπνεύσιμου πεπιεσμένου αέρα. Η πίεση στην προσωπίδα εμποδίζει την είσοδο του μολυσμένου αέρα του περιβάλλοντος στην προσωπίδα.

Ο σωλήνας παροχής πεπιεσμένου αέρα που είναι εγκεκριμένος για αναπνεύσιμο αέρα συνδέεται με βαλβίδα ελέγχου, η οποία ασφαλίεται στη ζώνη του χρήστη. Η βαλβίδα ελέγχου μπορεί να χρησιμοποιηθεί για τη ρύθμιση της παροχής αέρα στην προσωπίδα. Από τη βαλβίδα ελέγχου, ο αέρας ρέει μέσω αναπνευστικού σωλήνα σε προσαρμογέα σύνδεσης και, στη συνέχεια, στην προσωπίδα.

Η βαλβίδα ελέγχου είναι εξοπλισμένη με σφυρίχτρα προειδοποίησης η οποία τίθεται σε λειτουργία εάν η παροχή αέρα μειωθεί κάτω από την ελάχιστη παροχή σχεδιασμού. Ελάχιστη ροή σχεδιασμού κατασκευαστή: 120 l/min.

1.2 Εφαρμογές

Ο SR 307 είναι σύνδεσμος που επιτρέπει τη μετατροπή μιας συγκεκριμένης προσωπίδας από συσκευή φιλτραρίσματος σε συσκευή προστασίας με παροχή πεπιεσμένου αέρα.

Ο σύνδεσμος πεπιεσμένου αέρα μπορεί να χρησιμοποιηθεί ως εναλλακτική λύση συσκευής φιλτραρίσματος σε όλες τις καταστάσεις στις οποίες συνιστάται η χρήση συσκευής φιλτραρίσματος. Αυτό ισχύει ιδιαίτερα εάν ο χρήστης εκτελεί σκληρή ή συνεχή εργασία και εάν οι ρύποι έχουν κακές προειδοποιητικές ιδιότητες ή είναι ιδιαίτερα τοξικοί.

1.3 Προειδοποιήσεις/περιορισμοί

Λάβετε υπόψη ότι οι κανονισμοί που αφορούν τη χρήση εξοπλισμού αναπνευστικής προστασίας ενδέχεται να διαφέρουν ανάλογα με τη χώρα.

Κατά γενικό κανόνα, ο χρήστης πρέπει να έχει πάντα τη δυνατότητα να καταφύγει σε ασφάλεια χωρίς κίνδυνο, εάν σταματήσει η παροχή αέρα ή εάν πρέπει να αφαιρέσει τον εξοπλισμό για κάποιον άλλο λόγο.

Προειδοποιήσεις

Ο εξοπλισμός δεν πρέπει να χρησιμοποιείται

- Εάν η δοκιμή ροής αέρα ή η δοκιμή προσαρμογής δεν έχει ικανοποιητικά αποτελέσματα. Ανατρέξτε στην ενότητα 3.2.
- Εάν ο αέρας του περιβάλλοντος δεν έχει κανονική περιεκτικότητα σε οξυγόνο.

- Εάν οι ρύποι είναι άγνωστοι.
- Σε περιβάλλοντα που είναι άμεσα επικίνδυνα για τη ζωή και την υγεία (IDLH).
- Με οξυγόνο ή με αέρα εμπλουτισμένο με οξυγόνο.
- Εάν ο χρήστης παρατηρήσει δυσκολία στην αναπνοή.
- Εάν μπορεί να μυριστεί ή να γευτείτε τους ρύπους.
- Εάν αισθανθείτε ζάλη, ναυτία ή άλλες μορφές δυσφορίας.
- Εάν ηχεί η σφυρίχτρα προειδοποίησης, πράγμα που υποδεικνύει ότι η παροχή αέρα είναι χαμηλότερη από τη συστυγμένη.

Περιορισμοί

- Η εφαρμογή της μάσκας δεν αναμένεται να είναι στεγανή όταν ο χρήστης έχει γενειάδα ή φαβορίτες.
- Ένα άτομο που εργάζεται σε εκρηκτικό ή εύφλεκτο περιβάλλον πρέπει να τηρεί τους κανονισμούς που ίσως ισχύουν τοπικά για τέτοιες συνθήκες.
- Κατά την εκτέλεση πολύ εντατικής εργασίας μπορεί να αναπτυχθεί αρνητική πίεση στον εξοπλισμό κατά τη φάση της εισπνοής, κάτι που μπορεί να προκαλέσει την εισχώρηση αέρα από το περιβάλλον στον εξοπλισμό.
- Η χρήση του εξοπλισμού μαζί με τον σωλήνα σπράλ SR 360 περιορίζεται σε καταστάσεις στις οποίες ο κίνδυνος πρόσκλησης ζημιάς στον σωλήνα είναι μικρός και όταν η ελευθερία κίνησης του χρήστη είναι περιορισμένη.
- Το σύστημα παροχής αέρα θα πρέπει να είναι εξοπλισμένο με κατάλληλα διαστασιοποιημένη και ρυθμιζόμενη βαλβίδα ασφαλείας εκτόνωσης πίεσης.
- Πρέπει να διενεργηθεί εκτίμηση κινδύνου για να αποφευχθούν πιθανές επικίνδυνες συνδέσεις στον χώρο εργασίας, π.χ. Nitrox.
- Ο εξοπλισμός φέρει έγκριση μόνο μαζί με τον σωλήνα παροχής πεπιεσμένου αέρα της Sundström που πρέπει να χρησιμοποιηθεί εάν πρόκειται να εφαρμοστεί η έγκριση CE και η ευθύνη του κατασκευαστή για το προϊόν.
- Ο SR 307 δεν έχει εγκριθεί για χρήση με φορητό σύστημα πεπιεσμένου αέρα.

1.4 Αναπνεύσιμος αέρας

Ο αναπνεύσιμος αέρας πρέπει να πληροί τουλάχιστον τις ακόλουθες απαιτήσεις καθαρότητας σύμφωνα με το πρότυπο EN 12021:2014:

- οι ρύποι πρέπει να διατηρούνται στο ελάχιστο και δεν πρέπει ποτέ να υπερβούν την οριακή τιμή υγιεινής.
- η περιεκτικότητα σε ορυκτέλαιο πρέπει να είναι τόσο χαμηλή ώστε ο αέρας να μην έχει οσμή λαδιού. Το όριο οσμής είναι περίπου 0,3 mg/m³.
- το σημείο υγροποίησης του αέρα πρέπει να είναι αρκετά χαμηλό ώστε να διασφαλίζεται ότι δεν θα σχηματίζεται πάγος στο εσωτερικό του εξοπλισμού

Σε περίπτωση αβεβαιότητας ως προς το εάν ικανοποιούνται οι παραπάνω απαιτήσεις, θα πρέπει να συνδεθεί ένα φίλτρο όπως το φίλτρο πεπιεσμένου αέρα τύπου SR 99-1 της Sundström. Εικ. 10. Το φίλτρο πεπιεσμένου αέρα SR 99-1 αποτελείται από έναν προσυλλέκτη και ένα κύριο φίλτρο.

Το κύριο φίλτρο αποτελείται από ένα τμήμα φίλτρο αερίου - κλάσης A3 σύμφωνα με το πρότυπο EN 14387:2004 - με περίπου 500 g ενεργού άνθρακα, το οποίο περιβάλλεται από δύο φίλτρα σματιδίων - κλάσης P3 σύμφωνα με το πρότυπο EN 143:2000. Η συλλεκτική ικανότητα είναι 100 - 150 g λαδιού. Για περισσότερες πληροφορίες σχετικά με τον αναπνεύσιμο αέρα, ανατρέξτε στο Ευρωπαϊκό Πρότυπο EN 132:1998, και σε οποιοδήποτε άλλους εθνικούς κανονισμούς που ενδέχεται να ισχύουν.

2. Εξαρτήματα

2.1 Έλεγχος κατά την παράδοση

Βεβαιωθείτε ότι ο εξοπλισμός είναι πλήρης σύμφωνα με το κιβωτολόγιο και άθικτος.

Κιβωτολόγιο

- Προσαρμογέας σύνδεσης με σωλήνα
- Βαλβίδα ελέγχου
- Ζώνη
- Δακτύλιος ασφάλισης
- Μετρητής ροής
- Οδηγίες χρήσης

2.2 Παρελκόμενα / Ανταλλακτικά

Εικ. 1.

Αρ. Εξάρτημα είδους	Αρ. παραγγελίας
1. Αναπνευστικός σωλήνας	R03-1428
2. Προσαρμογέας σύνδεσης	R03-1425
3. Ζώνη	R03-1510
3. Ζώνη από PVC	T01-3008
4. Μετρητής ροής	R03-0346
5. Βαλβίδα ελέγχου SR 347 Κιτ συντήρησης	R03-1426 R03-1417
6. Δακτύλιος ασφάλισης	-
7. Κάλυμμα προστασίας	-
8. Μεμβράνη	-
9. Σιγαστήρας	-
10. Σωλήνας παροχής πεπισμένου αέρα. Ανατρέξτε στην ενότητα 5.	-
11. Κλιπ συγκράτησης Φίλτρο πεπισμένου αέρα SR 99-1. Εικ. 10	H03-2810
Προστατευτική κουκούλα SR 345. Εικ. 11	H09-1012
Κουκούλα βραχυπρόθεσμης χρήσης SR 64. Εικ. 12	H09-0301
Μαντηλάκια καθαρισμού Κουτί 50 τεμαχίων	H09-0401

3. Χρήση

3.1 Εγκατάσταση

- Τοποθετήστε τον προσαρμογέα σύνδεσης του συνδέσμου πεπισμένου αέρα στην προσωπίδα. Σε συνδυασμό με μάσκα ολόκληρου προσώπου, θα πρέπει να χρησιμοποιείται πάντα ο δακτύλιος ασφάλισης για την ασφάλιση της στερέωσης του προσαρμογέα σύνδεσης. Εικ. 1:6
- Συνδέστε τον αναπνευστικό σωλήνα του συνδέσμου πεπισμένου αέρα στην έξοδο της βαλβίδας ελέγχου. Εικ. 3
- Ξετυλίξτε τον σωλήνα παροχής πεπισμένου αέρα και βεβαιωθείτε ότι δεν έχει συσφραφεί.
- Συνδέστε τον σωλήνα παροχής πεπισμένου αέρα στην είσοδο της βαλβίδας ελέγχου. Εικ. 4.
- Η προσωπίδα τροφοδοτείται τώρα με αέρα και μπορείτε να την φορέσετε.

3.2 Έλεγχος λειτουργίας

Σε κάθε περίπτωση πριν χρησιμοποιήσετε τον εξοπλισμό:

- Ελέγξτε την ονομαστική χωρητικότητα του συστήματος πεπισμένου αέρα.
- Ελέγξτε τον μέγιστο επιτρεπόμενο αριθμό χρηστών.
- Ελέγξτε τον αριθμό των χρηστών που είναι ήδη συνδεδεμένοι.

Ελέγξτε ότι η ελάχιστη ροή αέρα μέσω του προσαρμογέα είναι τουλάχιστον 150 l/min.

Προχωρήστε ως εξής:

- Συνδέστε τον αναπνευστικό σωλήνα στη βαλβίδα ελέγχου. Εικ. 3.
- Συνδέστε τον σωλήνα παροχής πεπισμένου αέρα στη βαλβίδα ελέγχου. Εικ. 4.
- Στρεψίτε το κουμπί της βαλβίδας ελέγχου αριστερόστροφα όσο το δυνατόν περισσότερο, για να μειώσετε την ταχύτητα ροής αέρα στο ελάχιστο. Εικ. 3.
- Τοποθετήστε τον εξοπλισμό στην τσάντα και πιάστε το κάτωτερο τμήμα της τσάντας έτσι ή ώστε η τσάντα να σφραγιστεί γύρω από τον αναπνευστικό σωλήνα. Πιάστε τον μετρητή ροής με το άλλο χέρι και κρατήστε τον έτσι ώστε ο σωλήνας να είναι στραμμένος κατακόρυφα προς τα πάνω από την τσάντα. Εικ. 2.

- Διαβάστε τη θέση της σφαίρας στον σωλήνα. Θα πρέπει να επιπλέει στην στάθμη την ένδειξης του σωλήνα ή μόλις πάνω από την ένδειξη.

Εάν η παροχή είναι κάτω από την ελάχιστη τιμή, ελέγξτε ότι

- ο μετρητής ροής είναι κατακόρυφος
- η σφαίρα μπορεί να κινηθεί ελεύθερα
- η ροή του αέρα δεν περιορίζεται από τσακίσματα ή άλλους περιορισμούς στους σωλήνες

3.3 Περιβολή

Εικ. 5-6.

- Φορέστε τη ζώνη και προσαρμόστε το μήκος.
- Τοποθετήστε τη βαλβίδα ελέγχου με τρόπο που να επιτρέπει την εύκολη ρύθμιση της παροχής και τη στενή επιτήρηση του αναπνευστικού σωλήνα, δηλ. δεν πρέπει να τοποθετείται στο πίσω μέρος της μέσης.
- Μετά ρυθμίστε τον μίαντα ώστε η προσωπίδα να παραμένει σταθερά στη θέση της χωρίς να προκαλεί ενόχληση. Συμβουλευτείτε τις οδηγίες χρήσης για την προσωπίδα που χρησιμοποιείτε.
- Χρησιμοποιήστε το κουμπί της βαλβίδας ελέγχου για να ρυθμίσετε την παροχή αέρα ώστε να ταιριάζει με την ένταση της εργασίας που κάνετε τη δεδομένη στιγμή. Εικ. 3
- Στην πλήρως κλειστή θέση (στρέψτε το κουμπί αριστερόστροφα), η ροή θα είναι ελάχιστη και στην πλήρως ανοιχτή θέση (στρέψτε το κουμπί δεξιόστροφα), η ροή θα είναι μέγιστη.
- Το παρεχόμενο κλιπ συγκράτησης του αναπνευστικού σωλήνα μπορεί να χρησιμοποιηθεί για την ασφάλιση του αναπνευστικού σωλήνα στο σώμα σας. Εικ. 1:11

3.4 Αφαίρεση

Απομακρυνθείτε από τον χώρο εργασίας με τη μολυσμένη ατμόσφαιρα πριν αφαιρέσετε τον εξοπλισμό.

- Αφαιρέστε την προσωπίδα
- Απελευθέρωση του σωλήνα παροχής πεπισμένου αέρα / αναπνευστικού σωλήνα**
- Και οι δύο συνδέσεις είναι τύπου ασφαλείας και απελευθερώνονται σε δύο στάδια. Εικ. 7.
- Σπρώξτε τη σύνδεση προς τη θηλή.
 - Τραβήξτε τον δακτύλιο ασφάλισης προς τα πίσω.
- Μετά από κάθε χρήση, βεβαιωθείτε ότι δεν έχουν προκληθεί βλάβες και καθαρίστε τον εξοπλισμό. Ανατρέξτε στην ενότητα 4.1.

4. Συντήρηση

Το άτομο που είναι υπεύθυνο για τον καθαρισμό και τη συντήρηση του εξοπλισμού πρέπει να διαθέτει κατάλληλη εκπαίδευση και να είναι καλά εξοικειωμένο με τέτοιου είδους εργασία.

4.1 Καθαρισμός

Για την καθημερινή φροντίδα συνιστάται το μαντηλάκι καθαρισμού Sundström SR 5226.

Για πιο σχολαστικό καθαρισμό:

- Χρησιμοποιήστε ένα κομμάτι απαλού υφάσματος ή σφουγγάρι βουτηγμένο σε νερό και απορρυπαντικό πιάτων ή κάτι παρόμοιο.
- Ξεπλύνετε και αφήστε να στεγνώσει.
- Εάν είναι απαραίτητο, ψεκάστε τον εξοπλισμό με διάλυμα 70% αιθανόλης ή ισοπροπανόλης για απολύμανση.

ΣΗΜΕΙΩΣΗ! Μην χρησιμοποιείτε ποτέ διαλύτη για τον καθαρισμό.

Για λεπτομέρειες σχετικά με τον καθαρισμό της μάσκας ημίσεως και της μάσκας ολόκληρου προσώπου της Sundström, δείτε τις κατάλληλες οδηγίες χρήσης.

4.2 Αποθήκευση

Μετά τον καθαρισμό, αποθηκεύστε τον εξοπλισμό σε στεγνό και καθαρό χώρο σε θερμοκρασία δωματίου. Αποφύγετε την απευθείας έκθεση σε ηλιακό φως.

4.3 Πρόγραμμα συντήρησης

Ελάχιστες συνιστούμενες απαιτήσεις διαδικασιών συντήρησης ώστε να διασφαλιστεί ότι ο εξοπλισμός θα είναι πάντα σε καλή κατάσταση λειτουργίας.

	Πριν από τη χρήση	Μετά τη χρήση	Ετησίως
Οπτική επιθεώρηση	•	•	•
Έλεγχος λειτουργίας	•	•	•
Καθαρισμός	•	•	•

4.4 Αλλαγή εξαρτημάτων

Θα πρέπει να χρησιμοποιείτε πάντα γνήσια ανταλλακτικά της Sundström. Απαγορεύεται οποιαδήποτε τροποποίηση του εξοπλισμού. Η χρήση μη γνήσιων εξαρτημάτων ή τυχόν τροποποιήσεις του εξοπλισμού ενδέχεται να υποβαθμίσουν τον βαθμό προστασίας και να ακυρώσουν τις εγκρίσεις που φέρει το προϊόν.

4.4.1 Για να αλλάξετε τη βαλβίδα ελέγχου

Η βαλβίδα ελέγχου είναι μια ολοκληρωμένη, σφραγισμένη μονάδα. Μην επιχειρείτε να την επισκευάσετε ή να την τροποποιήσετε.

4.4.2 Για να αλλάξετε τον αναπνευστικό σωλήνα

Για να αλλάξετε τον αναπνευστικό σωλήνα, προχωρήστε ως εξής:

- Κόψτε το κλιπ του σωλήνα με λαβίδα και τραβήξτε τον σωλήνα για να τον βγάλετε. Εικ. 8.
- Περάστε το κλιπ του σωλήνα και το κλιπ συγκράτησης (Εικ. 1:11) στον νέο σωλήνα. Συνδέστε στον προσαρμογέα (Εικ. 1:2) και χρησιμοποιήστε λαβίδα για να κόψετε το κλιπ του σωλήνα. Εικ. 9.

5. Τεχνικές προδιαγραφές

Βάρος

Βάρος χωρίς βαλβίδα ελέγχου: 80 g

Πίεση λειτουργίας

4–7 bar (400–700 kPa) μετρούμενη στη σύνδεση με τη βαλβίδα ελέγχου.

Παροχή αέρα

150 l/min (μετρούμενη στον μετρητή ροής) έως 320 l/min.

Σωλήνας παροχής πεπιεσμένου αέρα

Οι ακόλουθοι σωλήνες διαθέτουν έγκριση τύπου με όλο τον εξοπλισμό της Sundström που τροφοδοτείται με πεπιεσμένο αέρα. Μέγιστη πίεση λειτουργίας 7 bar.

- SR 358. Σωλήνας από καουτσούκ 10/16 mm, κατασκευασμένος από PVC ενισχυμένο με πολυεστέρα. Ανθεκτικός σε λάδια και χημικά. 5–30 m.
- SR 359. Πλαστικός σωλήνας 9,5/19 mm, κατασκευασμένος από EPDM ενισχυμένο με πολυεστέρα. Αντιστατικός, ανθεκτικός στη θερμότητα. 5–30 m.
- SR 360. Πλαστικός σπειροειδής τυλιγμένος σωλήνας 8/12 mm από πολυουρεθάνη. 2, 4, 6 και 8 m.

Οι σωλήνες θα πρέπει να χρησιμοποιούνται χωριστά. Δεν επιτρέπεται η ένωση σωλήνων μεταξύ τους.

Το μέγιστο μήκος λειτουργίας του σωλήνα παροχής πεπιεσμένου αέρα σε συσκευές Κλάσης A είναι 10 m.

Εύρος θερμοκρασιών

Θερμοκρασία αποθήκευσης: από -20 °C έως +40 °C σε σχετική υγρασία κάτω από 90%.

Θερμοκρασία σέρβις: από -10 °C έως +55 °C σε σχετική υγρασία κάτω από 90%.

Διάρκεια ζωής

Ο εξοπλισμός έχει διάρκεια ζωής 5 χρόνια από την ημερομηνία του κατασκευαστή.

6. Κλειδί για τα σύμβολα



Ανατρέξτε στις οδηγίες χρήσης



2849

Έγκριση CE από INSPEC International B.V.



Σχετική υγρασία



Εύρος θερμοκρασιών

7. Έγκριση

- Ο SR 307 με μάσκα ημίσειας σε συνδυασμό με σωλήνα παροχής πεπιεσμένου αέρα SR 358, SR 359 ή σωλήνα σπирάλ SR 360 διαθέτει έγκριση τύπου σύμφωνα με το EN 14594:2005, κλάση 3A.
- Ο SR 307 με μάσκα ολόκληρου προσώπου και σε συνδυασμό με σωλήνα παροχής πεπιεσμένου αέρα SR 358 ή SR 359 διαθέτει έγκριση τύπου σύμφωνα με το EN 14594:2005, κλάση 4B.
- Ο SR 307 με μάσκα ολόκληρου προσώπου και σε συνδυασμό με σωλήνα σπирάλ SR 360 διαθέτει έγκριση τύπου σύμφωνα με το EN 14594:2005, κλάση 4A.

Η έγκριση τύπου σύμφωνα με τον Κανονισμό περί ΜΑΠ (ΕΕ) 2016/425 έχει εκδοθεί από τον Κοινοποιημένο Φορέα αρ. 2849. Για τη διεύθυνση, ανατρέξτε στην πίσω πλευρά των οδηγιών χρήσης.

Η δήλωση συμμόρφωσης ΕΕ είναι διαθέσιμη στον δικτυακό τόπο www.srsafety.com

1. General information
2. Parts
3. Use
4. Maintenance
5. Technical specification
6. Key to symbols
7. Approval

1. General information

Use of a respirator must be part of a respiratory protection program. For advice see EN 529:2005 or AS/NZS 1715:2009. The guidance contained in these standards highlights important aspects of a respiratory protective device program but does not replace national or local regulations.

If you feel uncertain about the selection and care of the equipment, consult your work supervisor or get in touch with the sales outlet. You are also welcome to get in touch with the Technical Service Department at Sundström Safety AB.

1.1 System description

The Sundström SR 307 compressed air attachment can be used together with Sundström half masks, and with full masks of all makes with standard thread in accordance with EN 148-1:2019. This combination then forms a breathing apparatus with continuous air flow for connection to a compressed air supply.

The SR 307 mounted in a Sundström facepiece is designed for connection to a suitable source of breathable compressed air. The pressure in the facepiece prevents polluted ambient air from entering the facepiece.

A compressed air supply tube which is approved for breathable air is connected to a control valve threaded onto the user's belt. The control valve can be used for adjusting the air flow rate to the facepiece. From the control valve, the air flows through a breathing hose to a connection adapter, and then into the facepiece.

The control valve is equipped with a warning whistle which will come into operation if the air flow rate should drop below the minimum design flow rate.

Manufacturer's minimum design flow: 120 l/min.

1.2 Applications

The SR 307 is an attachment that enables a given facepiece to be converted between a filtering device and a protective device with compressed air supply.

The compressed air attachment can be used as an alternative to a filtering device in all situations in which the latter is recommended. This applies particularly if the user is doing hard or sustained work, and if the pollutants have poor warning properties or are particularly toxic.

1.3 Warnings/limitations

Note that there can be national differences in the regulations for use of respiratory protective equipment.

As a general rule, the user must always be able to retreat to safety without risk if the air supply should cease or if he/she must take off the equipment for some other reason.

Warnings

The equipment must not be used

- If the air flow test or fit test does not produce satisfactory results. See 3.2.
- If the ambient air does not have a normal oxygen content.
- If the pollutants are unknown.
- In environments that are immediately dangerous to life and health (IDLH).
- With oxygen or oxygen-enriched air.
- If the user finds it difficult to breathe.

- If you can smell or taste the pollutants.
- If you experience dizziness, nausea or other types of discomfort.
- If the warning whistle sounds, which indicates that the air supply is lower than recommended.

Limitations

- Anyone who wears a beard or sideboards cannot expect the mask to be tight.
- A person working in an explosive or flammable environment must follow any local regulations that may be in force for such conditions.
- At very high work intensity, negative pressure may occur in the equipment during the inhalation phase, which may cause ambient air to be drawn in.
- Use of the equipment together with spiral tube SR 360 is restricted to situations in which there is little risk of damage to the tube and if the freedom of movement of the user can be restricted.
- The air supply system should be equipped with an appropriately rated and adjusted pressure relief safety valve.
- A risk assessment has to be done to avoid possible perilous connections possible at the workplace, e.g. Nitrox.
- The equipment is approved only together with Sundström compressed air supply tube that must be used if CE approval and product responsibility are to apply.
- The SR 307 is not approved for use with a mobile compressed air system.

1.4 Breathable air

Breathable air shall meet at least the following purity requirements according to EN 12021:2014:

- the pollutants must be maintained at a minimum and must never exceed the hygienic limit value
- the content of mineral oil shall be so low that the air will have no oil smell. The threshold of smell is around 0.3 mg/m³.
- the air shall have a sufficiently low dew point to ensure that no internal freezing will take place in the equipment

In the event of uncertainty as to whether the above demands have been met, a filter such as the Sundström type SR 99-1 compressed air filter should be connected. Fig. 10. The SR 99-1 compressed air filter consists of a pre-collector and a main filter.

The main filter consists of a gas filter section - class A3 as per EN 14387:2004 and AS/NZS 1716:2012 - with about 500 g of activated carbon, surrounded by two particle filters - class P3 as per EN 143:2000 and AS/NZS 1716:2012. The collecting capacity is 100 - 150 g of oil. For further particulars of breathable air, see European Standard EN 132:1998, Australian Standard AS/NZS 1715:2009 and any other national regulations that may be in force.

2. Parts

2.1 Delivery check

Check that the equipment is complete in accordance with the packing list, and undamaged.

Packing list

- Connection adapter with hose
- Control valve
- Belt
- Locking ring
- Flow meter
- User instructions

2.2 Accessories / Spare parts

Fig. 1.

Item No.	Part	Ordering No.
1.	Breathing hose	R03-1428
2.	Connection adapter	R03-1425
3.	Belt	R03-1510
3.	Belt PVC	T01-3008
4.	Flow meter	R03-0346
5.	Control valve SR 347	R03-1426
	Service kit	R03-1417
6.	Locking ring	-
7.	Protective cover	-
8.	Membrane	-
9.	Silencer	-
10.	Compressed air supply tube. See section 5.	-
11.	Retaining clip	-
	Compressed air filter SR 99-1. Fig. 10	H03-2810
	Protective hood SR 345. Fig. 11	H09-1012
	Short-term hood SR 64. Fig. 12	H09-0301
	Cleaning wipes Box of 50	H09-0401

3. Use

3.1 Installation

- Fit the connection adapter of the compressed air attachment to the facepiece. In combination with a full face mask, the locking ring should always be used for securing the mounting of the connection adapter. Fig. 1:6
- Connect the breathing hose of the compressed air attachment to the control valve outlet. Fig. 3
- Unroll the compressed air supply tube and make sure that it is not twisted.
- Connect the compressed air supply tube to the control valve inlet. Fig 4.
- The facepiece is now being supplied with air and you can put it on.

3.2 Functional check

On every occasion before using the equipment:

- Check on the rated capacity of the compressed air system.
- Check the maximum number of users permitted.
- Check the number of users already connected.

Check that the minimum flow of air through the adapter is at least 150 l/min.

Proceed as follows:

- Connect the breathing hose to the control valve. Fig. 3.
- Connect the compressed air supply tube to the control valve. Fig. 4.
- Turn the control valve knob anti-clockwise as far as it will go in order to throttle the air flow rate to a minimum. Fig. 3.
- Place the equipment in the bag, and grip the lower part of the bag so that the bag seals around the breathing hose. Grip the flow meter with the other hand and hold it so that the tube points vertically up from the bag. Fig. 2.
- Read the position of the ball in the tube. It should float level with or just above the marking on the tube.

If the flow rate is below the minimum value, check that

- the flow meter is vertical
- the ball can move freely
- the air supply is not restricted by kinks or other restrictions in the hoses

3.3 Donning

Fig 5-6.

- Put the belt on and adjust the length.
- Arrange the control valve in a way that allows easy adjustment of the flow rate and a strict watch over the breathing hose, i. e. it must not be placed on the back of the waist.
- Then adjust the harness so that the facepiece is held firmly but comfortably in place. See the user instructions for the facepiece you are using.

- Use the control valve knob to set the air flow rate to suit your current work intensity. Fig. 3
In the fully closed position (turn the knob anti-clockwise), the flow will be the minimum, and in the fully open position (turn the knob clockwise), the flow will be the maximum.
- The breathing hose retaining clip which is supplied can be used to advantage for securing the breathing hose to your body. Fig. 1:11

3.4 Doffing

Leave the polluted work area before taking the equipment off.

- Remove the facepiece

Releasing the compressed air supply tube / breathing hose

Both couplings are of safety type and are released in two stages. Fig 7.

- Push the coupling towards the nipple.
- Pull the locking ring back.

After every period of use, check that no defects have occurred, and clean the equipment. See 4.1.

4. Maintenance

The person who is responsible for cleaning and maintenance of the equipment must have suitable training and be well acquainted with work of this type.

4.1 Cleaning

Sundström cleaning wipe SR 5226 is recommended for daily care. At more thorough cleaning:

- Use a piece of soft cloth or a sponge dipped in a solution of water and dishwashing detergent or the like.
- Rinse and leave to dry.
- If necessary, spray the equipment with 70 % ethanol or isopropal solution for disinfection.

NOTE! Never use a solvent for cleaning.

For particulars of cleaning of the Sundström half mask and full mask, see the appropriate user instructions.

4.2 Storage

After cleaning, store the equipment in a dry and clean place at room temperature. Avoid direct sunlight.

4.3 Maintenance schedule

Recommended minimum requirements on maintenance routines so you will be certain that the equipment will always be in usable condition.

	Before use	After use	Annually
Visual inspection	●	●	●
Functional check	●		●
Cleaning		●	

4.4 Change parts

Always use genuine Sundström parts. Do not modify the equipment. The use of non-genuine parts or modification of the equipment may reduce the protective function and put at risk the approvals received by the product.

4.4.1 To change the control valve

The control valve is a complete, sealed unit. Don't attempt to repair or modify it.

4.4.2 To change the breathing hose

To change the breathing hose, proceed as follows:

- Cut off the hose clip with a pair of pincers and pull the hose off. Fig. 8.
- Thread the hose clip and retaining clip (Fig. 1:11) onto the new hose. Connect to the adapter (Fig. 1:2) and use a pair of pincers to nip the hose clip. Fig. 9.

5. Technical specification

Weight

Weight without control valve: 80 g

Working pressure

4–7 bar (400–700 kPa) measured at the connection to the control valve.

Air flow rate

150 l/min (measured in the flow meter) up to 320 l/min.

Compressed air supply tube

The following tubes are type approved together with all Sundström compressed air fed equipment. Maximum working pressure 7 bar.

- SR 358. 10/16 mm rubber tube, made of polyester reinforced PVC. Oil and chemicals resistant. 5–30 m.
- SR 359. 9.5/19 mm plastic tube, made of polyester reinforced EPDM. Antistatic, heat resistant. 5–30 m.
- SR 360. 8/12 mm plastic spiral coiled tube made of Polyurethane. 2, 4, 6 and 8 m.

The tubes should be used separately. It is not allowed to join tubes together.

Maximum working length of compressed air supply tube at Class A devices is 10 m.

Compressed air supply tube AS/NZS

Approved tubes must be used if Australian Standards approval is to be valid. Tubes from 5–30 m or coupled to 90 m may be used.

Temperature range

Storage temperature: from -20 °C to + 40 °C and a relative humidity below 90 %.

Service temperature: from -10 °C to + 55 °C and a relative humidity below 90 %.

Shelf life

The equipment has a shelf life of 5 years from the date of manufacture.

6. Key to symbols



See user instructions



CE approved by
INSPEC International B.V.



Relative humidity



Temperature range

7. Approval

- The SR 307 with half mask together with compressed air supply tube SR 358, SR 359 or spiral tube SR 360 is type approved in accordance with EN 14594:2005, class 3A.
- The SR 307 with full face mask and together with compressed air supply tube SR 358 or SR 359 is type approved in accordance with EN 14594:2005, class 4B.
- The SR 307 with full face mask and together with spiral tube SR 360 is type approved in accordance with EN 14594:2005, class 4A.

The PPE Regulation (EU) 2016/425 type approval has been issued by Notified Body 2849. For the address, see the reverse side of the user instructions.

The EU declaration of conformity is available at www.srsafety.com

UKCA

UKCA Type-examination in agreement with Regulation 2016/425 on personal protective equipment as brought into UK law and amended have been issued by UK Approved Body No 0194, INSPEC International Ltd, 56 Leslie Hough Way, Salford, Greater Manchester, M6 6AJ, United Kingdom.

The UKCA declaration of conformity is available at www.srsafety.com

Australian StandardsMark

The Compressed Air Attachment SR 307 is tested and certified to comply to AS/NZS 1716:2012.

The StandardsMark is issued under licence by SAI Global Pty Limited Lic No.766 (ACN 108 716 669) ("SAI Global").

Conjunto regulador de aire comprimido SR 307

1. Información general
2. Componentes
3. Uso
4. Mantenimiento
5. Especificaciones técnicas
6. Leyenda de símbolos
7. Homologación

1. Información general

Todo sistema de protección respiratoria debe utilizar un respirador. Si desea obtener más información, consulte las normas EN 529:2005. Esta norma proporciona información sobre aspectos importantes del sistema de protección respiratoria, pero no sustituye las normas nacionales o locales.

Ante cualquier duda sobre la elección y el mantenimiento del equipo, consulte con su supervisor o póngase en contacto con el distribuidor. Le invitamos igualmente a ponerse en contacto con el servicio técnico de Sundström Safety AB.

1.1 Descripción del sistema

El conjunto regulador de aire comprimido Sundström SR 307 se puede utilizar junto con las semimáscaras Sundström y las máscaras completas de todas las marcas con rosca estándar de conformidad con la norma EN 148-1:2019. Esta combinación forma entonces un equipo respiratorio con flujo de aire continuo para la conexión a un suministro de aire comprimido.

El SR 307 montado en una máscara Sundström está diseñado para conectarse a una fuente adecuada de aire comprimido respirable. La presión en la máscara evita que el aire ambiental contaminado entre en la misma.

Un conducto de suministro de aire comprimido aprobado para aire respirable está conectado a una válvula reguladora unida al cinturón del usuario. La válvula reguladora se utiliza para ajustar el flujo de aire dirigido a la máscara. Desde la válvula reguladora, el aire fluye a través de la manguera de respiración hasta un adaptador de conexión y después hacia la máscara.

La válvula reguladora está equipada con un pitido de advertencia que se activará si el flujo de aire cae por debajo del flujo de diseño mínimo.

Flujo nominal mínimo del fabricante: 120 l/min.

1.2 Aplicaciones

El SR 307 es un accesorio que permite convertir una máscara determinada entre un dispositivo de filtrado y un dispositivo de protección con suministro de aire comprimido.

El conjunto regulador de aire comprimido se puede utilizar como alternativa a los dispositivos filtrantes en todas las situaciones en las que estos se recomiendan. Esto se aplica sobre todo si el usuario está realizando un trabajo duro o prolongado, y si los contaminantes tienen escasas propiedades de aviso o son especialmente tóxicos.

1.3 Advertencias y limitaciones

Tenga en cuenta que las normas para el uso de equipos de protección respiratoria pueden variar en función del país.

Como regla general, el usuario debe tener la posibilidad de retirarse siempre a un área segura sin riesgo si se interrumpe el suministro de aire o si debe quitarse el equipo por alguna otra razón.

Advertencias

El equipo no deberá utilizarse en los siguientes casos:

- Si la prueba de flujo de aire o la prueba de ajuste no ofrece resultados satisfactorios; consulte el apartado 3.2.

- Si el aire del entorno no tiene un contenido normal de oxígeno.
- Si se desconocen los contaminantes.
- En entornos que supongan un riesgo inmediato para la salud o para la vida (IDLH).
- Con oxígeno o aire enriquecido con oxígeno.
- Si al usuario le resulta difícil respirar.
- Si puede oler o saborear los contaminantes.
- Si experimenta mareos, náuseas u otro tipo de malestar.
- Si suena el pitido de advertencia, lo que indica que el suministro de aire es inferior al recomendado.

Limitaciones

- Si lleva barba o patillas, la máscara no se ajustará bien.
- Una persona que trabaje en un entorno explosivo o inflamable debe seguir las normas locales que puedan estar vigentes para tales condiciones.
- Con una intensidad de trabajo muy alta, se puede producir una presión negativa en el equipo durante la fase de inhalación, lo que puede provocar la entrada de aire del entorno.
- El uso del equipo junto con la manguera en espiral SR 360 está restringido a situaciones en las que haya poco riesgo de dañar la manguera y si se puede restringir la libertad de movimiento del usuario.
- El sistema de suministro de aire debe estar equipado con una válvula de seguridad de alivio de la presión medida y ajustada de forma adecuada.
- Se debe realizar una evaluación de riesgos para evitar posibles conexiones peligrosas en el lugar de trabajo, por ejemplo, Nitrox.
- El equipo solo está homologado junto con el conducto de suministro de aire comprimido de Sundström, que debe utilizarse en caso de aplicación de la homologación CE y la responsabilidad del producto.
- La capucha SR 307 no está aprobada para su uso con un sistema de aire comprimido móvil.

1.4 Aire respirable

El aire respirable deberá cumplir al menos los siguientes requisitos de pureza conforme a la norma EN 12021:2014:

- los contaminantes deben mantenerse al mínimo y nunca deben exceder el valor límite higiénico.
- el contenido de aceite mineral debe ser tan bajo que el aire no debe oler a aceite. El umbral de olor es de alrededor de 0,3 mg/m³.
- el aire deberá tener un punto de rocío suficientemente bajo como para garantizar que no se produzca congelación interna en el equipo.

En caso de duda sobre si se han cumplido los requisitos anteriores, se debe conectar un filtro como el filtro de aire comprimido Sundström tipo SR 99-1. Fig. 10. El filtro de aire comprimido SR 99-1 consta de un precolector y un filtro principal.

El filtro principal consta de una sección de filtro de gases (de clase A3 conforme a las normas EN 14387:2004 y con aproximadamente 500 g de carbón activo, rodeado por dos filtros de partículas (de clase P3 según las normas EN 143:2000. La capacidad de entrada es de 100 a 150 g de aceite. Para más detalles sobre el aire respirable, consulte la norma europea EN 132:1998, y cualquier otra normativa nacional que pueda estar en vigor.

2. Componentes

2.1 Comprobación en el momento de entrega

Compruebe que el equipo está completo según la lista de contenido y que no presenta desperfectos.

Lista de contenido

- Adaptador de conexión con manguera
- Válvula reguladora
- Cinturón
- Anillo de seguridad
- Caudalímetro
- Manual de instrucciones

2.2 Accesorios y piezas de repuesto

Fig. 1.

Artículo	Componente	Núm. de pedido
N.º		
1.	Manguera de respiración	R03-1428
2.	Adaptador de conexión	R03-1425
3.	Cinturón	R03-1510
3.	Cinturón de PVC	T01-3008
4.	Caudalímetro	R03-0346
5.	Válvula reguladora SR 347	R03-1426
	Kit de servicio	R03-1417
6.	Anillo de seguridad	-
7.	Cubierta de protección	-
8.	Membrana	-
9.	Silenciador	-
10.	Conducto de suministro de aire comprimido.	-
	Consulte el apartado 5.	-
11.	Clip de retención	-
	Filtro de aire comprimido SR 99-1. Fig. 10.	H03-2810
	Capucha de protección SR 345. Fig. 11	H09-1012
	Capucha temporal SR 64. Fig. 12	H09-0301
	Toallitas de limpieza, caja de 50	H09-0401

3. Uso

3.1 Instalación

- Coloque el adaptador de conexión del conjunto regulador de aire comprimido en la máscara. En combinación con una máscara facial completa, el anillo de seguridad siempre debe usarse para fijar el montaje del adaptador de conexión. Fig. 1:6
- Conecte la manguera de respiración del conjunto regulador de aire comprimido a la salida de la válvula reguladora. Fig. 3.
- Desenrolle el conducto de suministro de aire comprimido y asegúrese de que no esté torcido.
- Conecte el conducto de suministro de aire comprimido a la entrada de la válvula reguladora. Fig. 4.
- Ahora se está suministrando aire a la máscara y puede ponerse.

3.2 Control de funcionamiento

En cada ocasión antes de usar el equipo:

- Compruebe la capacidad nominal del sistema de aire comprimido.
- Compruebe el número máximo de usuarios permitidos.
- Verifique el número de usuarios ya conectados.

Compruebe que el flujo mínimo de aire a través del adaptador sea de al menos 150 l/min.

Proceda de la siguiente manera:

- Conecte la manguera de respiración a la válvula reguladora. Fig. 3.
- Conecte el conducto de suministro de aire comprimido a la válvula reguladora. Fig. 4.
- Gire el accionador de la válvula reguladora en el sentido contrario a las agujas del reloj hasta el tope para reducir al mínimo el flujo de aire. Fig. 3.
- Coloque el equipo en la bolsa y apriete la parte inferior de la bolsa para que se selle alrededor de la manguera de respiración. Tome el caudalímetro con la otra mano y sosténgalo de modo que el tubo apunte verticalmente hacia arriba desde la bolsa. Fig. 2.
- Observe la posición de la bola del tubo. Debe flotar al nivel de la marca de la manguera o ligeramente por encima de ella.

Si el flujo está por debajo del valor mínimo, compruebe lo siguiente:

- el caudalímetro es vertical.

- el flotador puede moverse libremente.
- el suministro de aire no está restringido por pliegues u otras restricciones en las mangueras.

3.3 Colocación

Fig 5-6.

- Póngase el cinturón y ajuste la longitud.
- Coloque la válvula reguladora de manera que facilite un ajuste sencillo del flujo y una estricta vigilancia sobre la manguera de respiración; es decir, no debe colocarse en la parte posterior de la cintura.
- Luego ajuste el arnés de modo que la máscara quede bien ajustada, pero resulte cómoda. Consulte el manual de instrucciones de la máscara que esté utilizando.
- Utilice el accionador de la válvula reguladora para establecer el flujo de aire de manera que se adapte a la intensidad del trabajo de ese momento. Fig. 3.
En la posición completamente cerrada (gire el accionador en el sentido contrario a las agujas del reloj) el flujo será el mínimo, y en la posición completamente abierta (gire el accionador en el sentido de las agujas del reloj) el flujo será el máximo.
- El clip de retención de la manguera de respiración que se suministra se puede utilizar para fijar la manguera de respiración al cuerpo. Fig. 1:11

3.4 Retirada

Abandone el área de trabajo contaminada antes de quitarse el equipo.

- Retire la máscara.

Liberación del conducto de suministro de aire comprimido o la manguera de respiración

Ambos acoplamientos son de seguridad y se sueltan en dos etapas. Fig. 7.

- Empuje el acoplamiento hacia el acoplamiento espiga.
- Tire del anillo de seguridad hacia atrás.

Después de cada periodo de uso, verifique que no se hayan producido daños y limpie el equipo. consulte el apartado 4.1.

4. Mantenimiento

La persona responsable de la limpieza y el mantenimiento del equipo debe tener la formación adecuada y estar correctamente familiarizada con este tipo de trabajo.

4.1 Limpieza

Se recomienda la toallita de limpieza Sundström SR 5226 para el cuidado diario.

En una limpieza más profunda:

- Utilice un paño suave o una esponja humedecida en una solución de agua y detergente para lavavajillas o similar.
- Enjuague y deje secar.
- De ser necesario, rocíe el equipo con una solución de etanol o isopropanol al 70 % para desinfectarlo.

NOTA: No use nunca un disolvente para limpiar.

Para obtener detalles sobre la limpieza de la semimáscara y la máscara completa de Sundström, consulte el manual de instrucciones correspondiente.

4.2 Almacenamiento

Después de la limpieza, almacene el equipo en un lugar seco y limpio a temperatura ambiente. Evite la exposición a la luz solar directa.

4.3 Método de mantenimiento

Se recomienda aplicar unos requisitos mínimos de mantenimiento rutinario que garanticen que el equipo esté siempre en buen estado de uso.

	Antes de usar	Después de usar	Anual-mente
Inspección visual	●	●	●
Control de funcionamiento	●	●	●
Limpieza	●	●	●

4.4 Cambio de componentes

Utilice siempre piezas originales de Sundström. No modifique el equipo. El uso de componentes no originales o los cambios en el equipo pueden reducir su función protectora y poner en riesgo las homologaciones del producto.

4.4.1 Para cambiar la válvula reguladora

La válvula reguladora es una unidad completa y sellada. No intente repararla o modificarla.

4.4.2 Para cambiar la manguera de respiración

Proceda de la siguiente manera para cambiar la manguera de respiración:

- Corte la abrazadera de la manguera con unas tenazas y extraiga la manguera. Fig. 8.
- Enrosque la abrazadera de la manguera y el clip de retención (Fig. 1:11) en la nueva manguera. Conéctelo al adaptador (Fig. 1:2) y use unas tenazas para apretar la abrazadera de la manguera. Fig. 9.

5. Especificaciones técnicas

Peso

Peso sin válvula reguladora: 80 gramos

Presión de funcionamiento

4-7 bares (400-700 kPa), medida en la conexión a la válvula reguladora.

Flujo de aire

150 l/min (medido en el caudalímetro) hasta 320 l/min.

Conducto de suministro de aire comprimido

Los siguientes tubos están homologados junto con todos los equipos Sundström alimentados con aire comprimido. Presión de funcionamiento máxima de 7 bar.

- Manguera de goma SR 358 de 10/16 mm, fabricada en PVC reforzado con poliéster. Resistente al aceite y a los productos químicos. 5-30 m.
- Manguera de plástico SR 359 de 9.5/19 mm, fabricada en EPDM reforzado con poliéster. Antiestático, resistente al calor. 5-30 m.
- Manguera en espiral de plástico SR 360, 8/12 mm fabricada poliuretano. 2, 4, 6 y 8 m.

Las mangueras deben utilizarse por separado. No está permitido unir mangueras entre sí.

La longitud máxima de trabajo del conducto de suministro de aire comprimido en los dispositivos de Clase A es de 10 m.

Intervalo de temperatura

Temperatura de almacenamiento: de -20 °C a +40 °C con una humedad relativa inferior al 90 %.

Temperatura de servicio: de -10 °C a +55 °C con una humedad relativa inferior al 90 %.

Vida útil

El equipo tiene una vida útil de 5 años a partir de la fecha de fabricación.

6. Leyenda de símbolos



Consulte el manual de instrucciones



Con homologación CE por INSPEC International B.V.



Humedad relativa



Intervalo de temperatura

7. Homologación

- El SR 307 con semimáscara junto con conducto de suministro de aire comprimido SR 358 o SR 359, o manguera en espiral SR 360 está homologado conforme a la norma EN 14594:2005, clase 3A.
- El SR 307 con máscara facial completa y junto con el conducto de suministro de aire comprimido SR 358 o SR 359 está homologado según la norma EN 14594:2005, clase 4B.
- El SR 307 con máscara facial completa y junto con manguera en espiral SR 360 está homologado según la norma EN 14594:2005, clase 4A.

El certificado de homologación requerido por el Reglamento (UE) 2016/425 relativo a los EPI ha sido expedido por el organismo de certificación n.º 2849. Para conocer la dirección, consulte el reverso del manual de instrucciones.

La declaración de conformidad de la UE está disponible en www.srsafety.com.

1. Üldteave
2. Osad
3. Kasutamine
4. Hooldus
5. Tehniline spetsifikatsioon
6. Sümbolite selgitus
7. Heakskiit

1. Üldteave

Respiraatori kasutamine peab olema osa hingamisteede kaitseprogrammist. Lisateavet leiab standardist EN 529:2005. Nendes standardites sisalduvad nõuanded toovad esile hingamisteede kaitsevahendite programmi tähtsaid aspekte, kuid ei asenda riiklike ega kohalikke õigusnorme.

Kui teil on varustuse valimise ja hooldamise osas kahtlusi, pidage nõu oma tööde järelevaatajaga või võtke ühendust müügikohaga. Samuti võite julgelt pöörduda Sundström Safety AB tehnilise teeninduse osakonna poole.

1.1 Süsteemi kirjeldus

Suruõhuliitmikku Sundström SR 307 saab kasutada koos Sundströmi poolnõomaskidega ja igat marki täismaskidega, millel on standardkeere vastavalt standardile EN 148-1:2019. See kombinatsioon moodustab seejärel pideva õhuvooluga hingamisaparaadi, mis ühendatakse suruõhuvarustusega.

Sundströmi näokatitsesse paigaldatud SR 307 on mõeldud ühendamiseks hingamiseks sobiva suruõhuallikaga. Näokattes olev rõhk takistab saastunud välisõhu sisenemist näokattes.

Hingamiskõlbliku õhu jaoks mõeldud suruõhuvoolik on ühendatud reguleeriventiliga, mis on kinnitatud kasutaja vöö külge. Reguleeriventili saab kasutada näokatte õhuvoolu reguleerimiseks. Reguleeriventilist voolab õhk läbi hingamisvooliku ühendusadapterisse ja seejärel näokattes.

Reguleeriventil on varustatud hoiatusvilega, mis hakkab tööle, kui õhuvoolukiirus langeb alla minimaalse kavandatud voolukiiruse. Tootja loodud min läbivool: 120 l/min.

1.2 Rakendused

SR 307 on tarvik, mis võimaldab muuta antud näokatte filtreerimis-seadmeks ja suruõhuvarustusega kaitseadmeks.

Suruõhuliitmikku saab kasutada filtreeriva seadme alternatiivina kõikides olukordades, kus seda kasutada soovitatakse. See kehtib eelkõige siis, kui kasutaja teeb rasket või püsivat tööd ning kui saasteainetel on halvad hoiatusomadused või need on eriti mürgised.

1.3 Hoiatused ja piirangud

Pange tähele, et hingamisteede kaitsevarustuse kasutamise regu-latsioonid võivad riigiti erineda.

Üldreeglina peab kasutajal olema alati võimalik ohutusse kohta taanduda, kui õhu juurdevool peaks katkema või kui ta peab muul põhjusel seadme eemaldama.

Hoiatused

Seadet ei tohi kasutada järgmistel juhtudel

- Kui õhuvoolu- või sobivuskatse ei anna rahuldavaid tulemusi. Vt 3.2.
- Kui ümbritsevas õhus pole tavapärasest hapnikusisaldust.
- Kui tegemist on tundmatute saasteainetega.
- Keskkondades, mis on elule ja tervisele vahetult ohtlikud (IDLH).
- Hapnikuga või hapnikuga rikastatud õhus.
- Kui kasutajal on raske hingata.
- Kui tunnete saasteainete lõhna või maitsset.
- Kui tunnete peapööristust, iiveldust või muud ebamugavustunnet.
- Kui kostub hoiatusvile, mis näitab, et õhuvarustus on soovitatust madalam.

Piirangud

- Habeme või põskhabeme korral ei saa eeldada, et mask on pingul.
- Plahvatus- või tuleohtlikus keskkonnas töötav isik peab järgima kõiki kohalikke, selliste tingimuste kohta kehtivaid eeskirju.
- Väga suure tööintensiivsuse korral võib sissehingamise faasis seadmetes tekkinud negatiivne rõhk, mis võib põhjustada välisõhu sissetõmbumist.
- Seadme kasutamine koos spiraalvoolikuga SR 360 on piiratud olukordades, kus vooliku kahjustamise oht on väike ja kui kasutaja liikumisvabadust saab piirata.
- Õhuvarustussüsteem peab olema varustatud sobiva nimiväärtusega ja reguleeritud rõhualanuskaitseklapiga.
- Teha tuleb riskianalüüs, et vältida võimalikke ohtlikke olukordi töökohal, nt Nitrox.
- Seade on heaks kiidetud ainult koos Sundströmi suruõhuvooliku-ga, mida tuleb kasutada CE-sertifikaadi ja tootevastutuse korral.
- SR 307 ei ole heaks kiidetud kasutamiseks koos mobiilse suru-õhusüsteemiga.

1.4 Hingamiskõlblik õhk

Hingamiskõlblik õhk peab vastama vähemalt järgmistele standardi EN 12021:2014 puhtsõnõuetele:

- Saasteaineid võib olla minimaalselt ja need ei tohi kunagi ületada hügieenilist piirväärtust.
- Mineraalõli sisaldus peab olema ni madal, et õhul ei oleks õliõhna. Lõhnalävi on umbes 0,3 mg/m³.
- Õhul peab olema piisavalt madal kastepunkt, et seadmetes ei toimuks sisemist külmumist.

Kui pole kindel, kas eespool esitatud nõuded on täidetud, tuleks ühendada filter, näiteks Sundströmi tüüp SR 99-1 suruõhufilter. Joonis 10. Suruõhufilter SR 99-1 koosneb eelkolektorist ja põhifiltrist. Põhifilter koosneb gaasifiltri sektsioonist – klass A3 vastavalt standardile EN 14387:2004 – umbes 500 g aktiivsõega, mida ümbritsevad kaks kübemefiltrit – klass P3 vastavalt standardile EN 143:2000. Kogumisvõimsus on 100–150 g õli. Hingamiskõlbliku õhu kohta täiendavate andmete saamiseks vaadake Euroopa standardit EN 132:1998 ja kõiki muid kehtivaid riiklikke eeskirju.

2. Osad

2.1 Kontrollimine tarnimisel

Kontrollige, kas vahendikomplekt on kahjustamata ja pakkelehega täielikult vastavuses.

Pakkeleht

- Ühendusadapter, voolikuga
- Reguleeriventil
- Rihm
- Lukustusrõngas
- Voomõõtur
- Kasutusjuhised

2.2 Lisavarustus ja varuosad

Joonis 1.

Osa	Osa	Tellimisnr.
Nr		
1.	Hingamisvoolik	R03-1428
2.	Ühendusadapter	R03-1425
3.	Rihm	R03-1510
3.	PVC-rihm	T01-3008
4.	Voomõõtur	R03-0346
5.	Reguleeriventil SR 347	R03-1426
	Hoolduskomplekt	R03-1417
6.	Lukustusrõngas	-
7.	Kaitsekate	-

8.	Membraan	-
9.	Summuti	-
10.	Suruõhuvoolik. Vt lõik 5.	-
11.	Kinnitusklamber	-
	Suruõhufilter SR 99-1. Joonis 10.	H03-2810
	Kaitsev kapuuts SR 345. Joonis 11	H09-1012
	Lühiajaline kapuuts SR 64. Joonis 12	H09-0301
	Puhastuslapid, karbis 50 tk	H09-0401

3. Kasutamine

3.1 Paigaldamine

- Paigaldage suruõhukinnituse ühendusadapter näokatte külge. Koos täisnäomaskiga tuleb ühendusadapteri kinnitamiseks kasutada alati lukustusrõngast. Joonis 1:6
- Ühendage suruõhuliitmiku hingamisvoolik Reguleerventiili väljalaskeavaga. Joonis 3.
- Keerige suruõhuvoolik lahti ja veenduge, et see poleks keerdus.
- Ühendage suruõhuvoolik reguleerventiili sisselaskeavaga. Joonis 4.
- Näokatet varustatakse nüüd õhuga ja saate selle omale pähe panna.

3.2 Toimivuse kontrollimine

Iga kord enne seadme kasutamist tehke järgmist.

- Kontrollige suruõhusüsteemi nimivõimsust.
- Kontrollige suurimat lubatud kasutajate arvu.
- Kontrollige juba ühendatud kasutajate arvu.

Kontrollige, et minimaalne õhuvool läbi adapteri oleks vähemalt 150 l/min.

Toimige järgmiselt.

- Ühendage hingamisvoolik reguleerventiiliga. Joonis 3.
- Ühendage suruõhuvoolik reguleerventiiliga. Joonis 4.
- Keerake reguleerventiili nuppu vastupäeva nii kaugele kui võimalik et õhuvoolu kiirus oleks minimaalne. Joonis 3.
- Pange seade kotti ja haarake koti alaosast nii, et see oleks tihedalt hingamisvooliku ümber. Võtke teise käega voomooturit kinni ja hoidke seda nii, et voolik oleks kotist vertikaalselt ülespoole suunatud. Joonis 2.
- Vaadake kuuli asendit voolikus. See peaks hõljuma vooliku märgistuse kohal või sellest veidi kõrgemal.

Kui vookiirus on alla miinimumväärtuse, kontrollige, et

- voomootur oleks vertikaalselt;
- pall saaks vabalt liikuda;
- õhu juurevoolu ei piiraks voolikute murded ega muud piirangud

3.3 Päheseadmine

Joonis 5-6.

- Pange rihm endale ümber ja reguleerige pikkust.
- Paigutage reguleerventiil viisil, mis võimaldab hõlpsalt reguleerida vookiirust ja hoolikalt jälgida hingamisvoolikut, s.t et see ei asetseks vöökoha tagaküljel.
- Seejärel reguleerige rihmu nii, et näokate püsiks kindlalt, kuid mugavalt oma kohal. Vaadake kasutatava näokatte kasutusjuhendit.
- Kasutage reguleerventiili nuppu, et seadistada õhuvoolu kiirus vastavalt praeguse töö intensiivsusele. Joonis 3.
- Täielikult suletud asendis (keerates nuppu vastupäeva) on vooluhulk minimaalne ja täielikult avatud asendis (keerates nuppu päripäeva) on vooluhulk maksimaalne.
- Kaasasolevat hingamisvooliku kinnitusklambrit saab kasutada hingamisvooliku keha külge kinnitamiseks. Joonis 1:11

3.4 Eemaldamine

Enne õhupuhasi eemaldamist lahkuge saastunud tööpiirkonnast.

- Eemaldage näokate.

Suruõhuvoolik/hingamisvooliku vabastamine

Mõlemad ühendused on turvatüüpi ja vabastatakse kahes etapis. Joonis 7.

- Lükake ühendust nipli poole.
- Tõmmake lukustusrõngas tagasi.

Pärast iga kasutusperioodi kontrollige, et poleks tekkinud defekte, ja puhastage seadet. Vt 4.1.

4. Hooldus

Seadmete puhastamise ja hooldamise eest vastutaval töötajal peab olema vastav väljaõpe ja ta peab sellist tööd hästi tundma.

4.1 Puhastamine

Igapäevaseks hooldamiseks soovime kasutada Sundströmi puhastuslappe SR 5226.

Põhjalikumal puhastamisel

- Kasutage vee ja nõudepesuvahendi vms lahuses niisutatud pehmet lappi või käsna.
- Loputage ja laske kuivada.
- Vajaduse korral puhustage seadmele desinfitseerimiseks 70 % etanooli- või isopropanoolilahust.

MÄRKUS! Ärge kasutage puhastamiseks lahustit.

Sundströmi pool- ja täismaski puhastamise üksikasjad leiate vastavatest kasutusjuhendist.

4.2 Hoistamine

Pärast puhastamist hoistage seadet toatemperatuuril kuivas ja puhtas kohas. Vältige otsest päikesevalgust.

4.3 Hoolduskava

Soovitavad miinimumnõuded hooldamiseks, mis tagavad alati töökorras varustuse.

	Enne kasutamist	Pärast kasutamist	Igal aastal
Visuaalne kontroll	●	●	●
Toimivuse kontrollimine	●	●	●
Puhastamine	●	●	●

4.4 Vahetusosad

Kasutage alati Sundströmi originaalosi. Seadme modifitseerimine on keelatud. Muude kui originaalvaruosade kasutamine või kaitsevahendi modifitseerimine võib vähendada seadme kaitsevõimet ja tühistab seadmele antud heakskiitud.

4.4.1 Reguleerventiili vahetamine

Reguleerventiil on terviklik ja suletud seade. Ärge kunagi proovige seda ise parandada ega muuta.

4.4.2 Hingamisvooliku vahetamine

Hingamisvooliku vahetamiseks toimige järgmiselt.

- Lõika voolikuklambrer näpitsate abil ära ja tõmmake voolik ära. Joonis 8.
- Keerake vooliku- ja kinnitusklamber (joon. 1:11) uue vooliku külge. Ühendage adapteriga (joonis 1:2) ja kasutage voolikuklambri kärpimiseks näpitsaid. Joonis 9.

5. Tehniline spetsifikatsioon

Kaal

Kaal ilma reguleerventiiliga: 80 g

Töörõhk

4–7 baari (400–700 kPa) mõõdetuna reguleerventiili ühenduses.

Õhuvoolu kiirus

150 l/min (voomooturis mõõdetuna) kuni 320 l/min.

Suruõhuvoolik

Järgmised voolikud on tüübikinnitusega koos kõigi Sundströmi suruõhutoiteseadmetega. Maksimaalne töörõhk on 7 baari.

- SR 358. 10/16 mm kummist voolik, valmistatud polüestertugevdatud PVC-st. Õli- ja kemikaalindel. 5–30 m.
- SR 359. 9.5/19 mm plastvoolik, valmistatud polüestertugevdatud EPDM-st. Antistaatiline ja kuumakindel. 5–30 m.

- SR 360. 8/12 mm poliüretaanplastist spiraalvoolik. 2, 4, 6 ja 8 m. Voolikuid tuleks kasutada eraldi. Voolikute ühendamine ei ole lubatud. A-klassi seadmete suruõhuvooliku max tööpikkus on 10 m.

Temperatuurivahemik

Hoiustamistemperatuur: -20 °C kuni +40 °C suhtelise õhuniiskuse juures alla 90%.
Töötemperatuur: -10 °C kuni +55 °C suhtelise õhuniiskuse juures alla 90%.

Kõlblikkusaeg

Seadme kõlblikkusaeg on 5 aastat alates valmistamiskuupäevast.

6. Sümbolite selgitus



Vaadake kasutusjuhiseid



CE-kinnituse on väljastanud INSPEC International B.V.



Suhteline niiskus



Temperatuurivahemik

7. Heakskiit

- SR 307 koos poolnäomaski ja suruõhuvoolikuga SR 358, SR 359 või spiraalvoolikuga SR 360 on tüübikinnitusega vastavalt standardile EN 14594:2005, klass 3A.
- SR 307 koos täismaski ja suruõhuvoolikuga SR 358 või SR 359 on tüübikinnitusega vastavalt standardile EN 14594:2005, klass 4B.

- SR 307 koos täismaski ja koos spiraalvoolikuga SR 360 on tüübikinnitusega vastavalt standardile EN 14594:2005, klass 4A.

PPE määruse (EL) 2016/425 tüübikinnituse sertifikaadi on väljastanud teavitatud asutus nr 2849. Aadressi leiata kasutusjuhendi tagakaanelt.

ELi vastavusdeklaratsioon on saadaval aadressil www.srsafety.com

1. Yleiset tiedot
2. Osat
3. Käyttö
4. Huolto
5. Tekniset tiedot
6. Merkkien selitykset
7. Hyväksyntä

1. Yleiset tiedot

Hengityssuojaimen käyttö on aina määrítettävä hengityksensuojausohjelmassa. Katso lisätietoja standardista EN 529:2005. Standardeissa olevat ohjeet korostavat hengityksensuojausohjelman tärkeitä osa-alueita, mutta ne eivät kuitenkaan korvaa kansallisia ja paikallisia määräyksiä.

Jos sinulla on kysyttävää tai haluat lisätietoja varusteiden valinnasta tai huollosta, ota yhteyttä esihenkilöosi tai jälleenmyyjään. Voit myös ottaa yhteyttä Sundström Safety AB:n tekniseen tukeen.

1.1 Järjestelmän kuvaus

Sundström SR 307 -paineilmalisälaitetta voi käyttää yhdessä Sundströmin puolinaamareiden kanssa sekä kaikkien merkkien sellaisten naamareiden kanssa, joissa on standardin EN 148-1:2019 mukaiset kierteet. Tästä yhdistelmästä muodostuu hengityslaite, jossa on paineilmansyöttöön kytkettyä jatkuva ilmavirtaus.

Sundströmin kasvo-osaan asennettu SR 307 on suunniteltu kytkettäväksi soveltuvaan hengityskelpoisen paineilman lähteeseen. Kasvo-osassa oleva ylipaine estää ympäröivän, epäpuhtaan ilman tunkeutumisen kasvo-osaan.

Hengitysilmale hyväksytty paineilmaletku liitetään käyttäjän vyöhön kiinnitettyyn säätöventtiiliin. Säätöventtiilillä voidaan säätää kasvo-osaan tulevaa ilmavirtausta. Säätöventtiilistä ilma virtaa hengityslatun ja liitossovitimen kautta kasvo-osaan.

Säätöventtiili on varustettu varoituspillillä, joka antaa varoituksenaan, jos ilmavirtaus laskee alle pienimmän sallitun mitoitusvirtauksen. Valmistajan pienin sallittu mitoitusvirtaus: 120 l/min.

1.2 Sovellukset

SR 307 on lisälaite, joka mahdollistaa kasvo-osan käyttötarkoituksen vaihtamisen suodatuslaitteen ja paineilmakäyttöisen suojalaitteen välillä.

Paineilmalisälaitetta voidaan käyttää vaihtoehtona suodatuslaitteelle kaikissa olosuhteissa, joihin suodatuslaitetta suositellaan. Tämä pätee etenkin raskaisiin tai pitkään kestäviin töihin ja tilanteisiin, joissa epäpuhtauksilla on huonot varoitusominaisuudet tai ne ovat erityisen myrkyllisiä.

1.3 Varoitukset/rajoitukset

Huomaa, että hengityssuojaimen käyttöä koskeissa kansallisissa määräyksissä voi olla eroja.

Yleissääntönä on, että käyttäjän on aina pystyttävä pääsemään turvaan riskittömästi, jos ilmansyöttö katkeaa tai hänen on riisuttava varuste jostakin muusta syystä.

Varoitukset

Varustetta ei saa käyttää

- jos ilmavirtaus- tai istuvuustestin tulokset eivät ole tyydyttäviä. Katso 3.2,
- jos ympäröivän ilman happipitoisuus ei ole normaali,
- jos epäpuhtaudet ovat tuntemattomia,
- jos ympäristö on välittömästi hengelle tai terveydelle vaarallinen (IDLH),
- hapen kanssa tai happirikkaassa ilmassa,
- jos käyttäjän on vaikea hengittää,
- jos käyttäjä tuntee epäpuhtauksien hajua tai makua,

- jos käyttäjä tuntee huiquausta, pahoinvointia tai muuta epämuksuavuutta tai
- jos varoituspilli soi merkiksi siitä, että ilmansyöttö alittaa suositusarvon.

Rajoitukset

- Henkilö, jolla on parta tai pullsongit, ei voi odottaa naamarin istuvan tiukasti.
- Räjähdyks- tai paloalttiissa ympäristössä työskentelevän on noudatettava kyseisiä olosuhteita koskevia paikallisia määräyksiä.
- Jos työ on erittäin raskasta, varusteeseen voi sisäänhengityksen aikana syntyä alipainetta, mikä saattaa vetää ympäröivää ilmaa sisään.
- Varustetta saa käyttää yhdessä kierrelatun SR 360 kanssa ainoastaan tilanteissa, joissa letkun vaurioitumisriski on pieni ja käyttäjän liikkumisen rajoittuminen ei häiritse.
- Paineilmajärjestelmässä on oikein mitoitettu ja säädetty varolaite, kuten varoventtiili.
- Mahdollisten vaarallisten kytkentöjen (esimerkiksi nitroksi) välttämiseksi työpaikalla on tehtävä riskiarviointi.
- Varuste on hyväksytty vain yhdessä Sundströmin paineilmaletkun kanssa, jota on käytettävä, CE-hyväksynnän ja tuotevastuun vaatimukset täytyvät.
- SR 307:ää ei ole hyväksytty käytettäväksi siirrettävän paineilmajärjestelmän kanssa.

1.4 Hengityskelpoinen ilma

Hengityskelpoisen ilman on täytettävä vähintään seuraavat standardin EN 12021:2014 mukaiset puhtausvaatimukset:

- Epäpuhtauksien määrän on pysyttävä vähimmäistasolla eikä se missään tilanteessa saa ylittää hygieenistä raja-arvoa
- Mineraaliöljypitoisuuden on oltava niin alhainen, ettei ilma haise öljylle. Hajuraja on noin 0,3 mg/m³
- Ilman kastepiteinen on oltava niin matala, että varuste ei jäädy sisäpuolelta

Jos on epäselvää, täytyvätkö edellä mainitut vaatimukset, on käytettävä suodatinta, kuten Sundströmin tyyppi SR 99-1 paineilmasuodatinta. Kuva 10. Paineilmasuodatin SR 99-1 koostuu esisuodattimesta ja pääsuodattimesta.

Pääsuodattimessa on kaasusuodatin – luokka A3, EN 14387:2004 – jossa on noin 500 g aktiivihiiltä, ja sen ympärillä kaksi hiukkasuodatinta – luokka P3, EN 143:2000. Kokoamiskapasiteetti on 100–150 g öljyä. Lisätietoja hengityskelpoista ilmaa koskevista vaatimuksista – katso eurooppalainen standardi EN 132:1998, ja sovellettavat kansalliset määräykset.

2. Osat

2.1 Toimitustarkastus

Tarkasta, että varuste on pakkausluettelon mukaan täydellinen ja vahingoittumaton.

Pakkausluettelo

- Liitossovitin letkuineen
- Säätöventtiili
- Vyö
- Lukitusrengas
- Virtausmittari
- Käyttöohjeet

2.2 Lisävarusteet/varaosat

Kuva 1.

Nimike Osa Numero	Tilausnumero
1. Hengitysletku	R03-1428
2. Liitossovitin	R03-1425
3. Vyö	R03-1510
3. Vyö, PVC	T01-3008
4. Virtausmittari	R03-0346
5. Säätoventtiili SR 347	R03-1426
Huoltosarja	R03-1417
6. Lukitusrengas	-
7. Suojus	-
8. Kalvo	-
9. Äänenvaimennin	-
10. Paineilmaletku. Katso kohta 5.	-
11. Kiinnike	-
Paineilmasuodatin SR 99-1. Kuva 10.	H03-2810
Suojahuppu SR 345. Kuva 11	H09-1012
Väliaikainen huppu SR 64. Kuva 12	H09-0301
Puhdistuspyyhkeet, 50 kpl:n laatikko	H09-0401

3. Käyttö

3.1 Asennus

- Kiinnitä paineilmaisälaitteen liitossovitin kasvo-osaan. Käytettäessä kokonaamaria liitossovitimen kiinnityksen varmistamiseen on aina käytettävä lukitusrengasta. Kuva 1:6
- Liitä paineilmaisälaitteen hengitysletku säätoventtiiliin lähtöön. Kuva 3.
- Rullaa paineilmaletku auki ja varmista, ettei se ole kierteellä.
- Liitä paineilmaletku säätoventtiiliin tuloon. Kuva 4.
- Kasvo-osaan tulee nyt ilmaa, ja voit pukea sen.

3.2 Toiminnan tarkastus

Ennen jokaista käyttökertaa:

- Tarkista paineilmajärjestelmän nimelliskapasiteetti.
- Tarkista suurin sallittu käyttäjien määrä.
- Tarkista jo liitettyjen käyttäjien määrä.

Tarkista, että sovittimen läpi kulkeva ilmavirtaus on vähintään 150 l/min.

Toimi näin:

- Liitä hengitysletku säätoventtiiliin. Kuva 3.
- Liitä paineilmaletku säätoventtiiliin. Kuva 4.
- Kurista ilmavirtaus vähimmäistasolle kiertämällä säätoventtiiliin nuppia vastapäivään niin pitkälle kuin se menee. Kuva 3.
- Aseta varuste pussiin ja purista pussin alaosaan siten, että pussi asetuu tiiviisti hengitysletkun ympärille. Ota virtausmittari toiseen käteeseen siten, että letku osoittaa suoraan pussista ylöspäin. Kuva 2.
- Tarkasta letkussa olevan kuulan paikka. Sen on kelluttava letkun merkinnän tasolla tai hieman sen yläpuolella.

Jos ilmavirtaus jää vähimmäisarvon alapuolelle, tarkista

- että virtausmittari on pystysuorassa,
- että kuula voi liikkua vapaasti ja
- että letkussa ei ole kierteitä tai tukoksia, jotka estävät ilmavirtauksen.

3.3 Pukeminen

Kuva 5-6.

- Pue vyö ja säädä sen pituus.
- Aseta säätoventtiili vyöhön niin, että se on helposti käsillä ilmavirtauksen säätämistä varten ja voit pitää silmällä hengitysletkua. Säätoventtiili ei siis saa olla selkäpuolella.
- Säädä sitten nauhasota siten, että kasvo-osa on paikallaan tukevasti mutta mukavasti. Katso käyttämäsi kasvo-osan käyttöohjeet.

- Aseta ilmavirtaus säätoventtiiliin nupin avulla kulloiseenkin tarpeeseen sopivaksi. Kuva 3.
- Täysin suljetussa asennossa (käännä nuppia vastapäivään) virtaus on pienimmillään ja täysin avoimessa asennossa (käännä nuppia myötäpäivään) virtaus on suurimmillaan.
- Mukana toimitettavaa hengitysletkun kiinnikettä voi hyödyntää hengitysletkun kehoon kiinnittämisessä. Kuva 1:11

3.4 Riisuminen

Poistu epäpuhtaalta työalueelta ennen varusteen riisumista.

- Poista kasvo-osa

Paineilmaletkun/hengitysletkun vapautus

Molemmat liitännät ovat varmuusliitäntöjä, ja ne irrotetaan kahdessa vaiheessa. Kuva 7.

- Työnnä liitäntää liitintä vasten.
- Vedä lukitusrengasta taaksepäin.

Tarkasta jokaisen käyttöjakson jälkeen, ettei vikoja ole ilmennyt, ja puhdistusta varuste. Katso 4.1.

4. Huolto

Laitteiden puhdistuksesta ja huollosta vastaavan henkilön on oltava asianmukaisesti koulutettu ja opastettu kyseisiä töitä varten.

4.1 Puhdistus

Päivittäiseen hoitoon suositellaan Sundström SR 5226 -puhdistuspyyhkeitä.

Perusteellisempi puhdistus:

- Käytä pehmeää kangasta tai sientä, joka on kastettu vesiastianpesuaineliuokseen tai vastaavaan.
- Huuhtele ja anna kuivua.
- Desin fioi varuste tarvittaessa suihkuttamalla siihen 70-prosenttista etanoli- tai isopropanoliliuosta.

HUOMIO! Älä koskaan käytä puhdistukseen liotintia.

Katso Sundströmin puoliinaamarin ja kokonaamarin puhdistuksen tiedot asianmukaisista käyttöohjeista.

4.2 Säilytys

Laita varuste puhdistuksen jälkeen säilytykseen kuivaan, puhtaaseen ja huoneenlämpöiseen paikkaan. Vältä suoraa auringonvaloa.

4.3 Huoltoaikataulu

Suosittelut huoltorutiinien vähimmäisvaatimukset, joilla varmistetaan varusteen toimintakunto.

	Ennen käyttöä	Käytön jälkeen	Vuosittain
Silmämääräinen tarkastus	●	●	●
Toiminnan tarkastus	●	●	●
Puhdistus	●	●	●

4.4 Vaihto-osat

Käytä aina alkuperäisiä Sundström-osa. Älä tee varusteeseen muutoksia. Muiden kuin alkuperäisten osien käyttäminen ja muutosten tekeminen varusteeseen voi heikentää suojaavaa vaikutusta ja kumota tuotteen hyväksynnät.

4.4.1 Säätoventtiilin vaihto

Säätoventtiili on täydellinen, yhtenäinen yksikkö. Älä yritä korjata tai muuttaa sitä.

4.4.2 Hengitysletkun vaihto

Vaihda hengitysletku näin:

- Leikkaa letkun pidike irti pihdeillä ja vedä letku irti. Kuva 8.
- Pujota letkun pidike ja kiinnike (kuva 1:11) uuteen letkuun. Liitä sovittimeen (kuva 1:2) ja purista letkun pidike tiukaksi pihdeillä. Kuva 9.

5. Tekniset tiedot

Paino

Paino ilman säätöventtiiliä: 80 g

Toimintapaine

4–7 baaria (400–700 kPa) säätöventtiiliin liitännästä mitattuna

Ilman virtausnopeus

150–320 l/min asti (virtausmittarilla mitattuna).

Paineilmaletku

Seuraavat letkut on tyyppihyväksytty käytettäessä kaikkien Sundströmin paineilmakäyttöisten laitteiden kanssa. Enimmäistoimintapaine on 7 baaria.

- SR 358. 10/16 mm:n kumiletku, polyesterivahvistettua PVC:tä. Kestää öljyä ja kemikaaleja. 5–30 m.
- SR 359. 9.5/19 mm:n muoviletku, polyesterivahvistettua EPDM:ää. Antistaattinen ja lämmönkestävä. 5–30 m.
- SR 360. 8/12 mm:n muovinen kierretku, polyuretaania. 2, 4, 6 ja 8 m.

Letkuja on käytettävä erikseen. Niitä ei saa liittää yhteen.

Paineilmaletkun suurin toimintapituus luokan A laitteissa on 10 m.

Lämpötila-alue

Säilytyslämpötila: –20...+40 °C, ilman suhteellinen kosteus alle 90 %

Käyttölämpötila: –10...+55 °C, ilman suhteellinen kosteus alle 90 %

Säilytysaika

Varusteen säilytysaika on viisi vuotta valmistuspäivästä.

6. Merkkien selitykset



Katso käyttöohjeet



INSPEC International B.V.:n
CE-hyväksyntä



Suhteellinen kosteus



Lämpötila-alue

7. Hyväksyntä

- SR 307 puolinaamarilla yhdessä paineilmaletkun SR 358 tai SR 359 tai kierretputken SR 360 kanssa on tyyppihyväksytty standardin EN 14594:2005 luokan 3A mukaisesti.
- SR 307 kokonaamarilla yhdessä paineilmaletkun SR 358 tai SR 359 kanssa on tyyppihyväksytty standardin EN 14594:2005 luokan 4B mukaisesti.
- SR 307 kokonaamarilla yhdessä kierretputken SR 360 kanssa on tyyppihyväksytty standardin EN 14594:2005 luokan 4A mukaisesti.

Henkilönsuojaimia koskevan asetuksen (EU) 2016/425 mukaisen tyyppihyväksynnän on myöntänyt ilmoitettu laitos nro 2849. Katso osoite käyttöohjeiden kääntöpuolelta.

EU-vaatimustenmukaisuusvakuutus on nähtävissä osoitteessa www.srsafety.com

1. Informations générales
2. Pièces
3. Utilisation
4. Entretien
5. Caractéristiques techniques
6. Signification des symboles
7. Approbation

1. Informations générales

L'utilisation d'un respirateur doit faire partie d'un programme de protection respiratoire. Pour en savoir plus, consultez la norme EN 529:2005. Les recommandations formulées dans ces normes mettent en avant les aspects fondamentaux d'un programme de protection respiratoire sans toutefois se substituer aux réglementations nationales ou locales.

En cas de doutes quant au choix et à l'entretien de l'équipement de protection respiratoire, demandez conseil à votre superviseur ou contactez le point de vente de cet équipement. Il est également possible de s'adresser directement au service technique de Sundström Safety AB.

1.1 Description du système

Le module d'air comprimé Sundström SR 307 peut être utilisé avec les demi-masques Sundström et avec les masques complets de toutes marques avec filetage standard, conformément à la norme EN 148-1:2019. Cet ensemble forme alors un appareil respiratoire à débit d'air constant, pour le raccordement à une alimentation en air comprimé.

Le SR 307 monté dans un masque Sundström est conçu pour être raccordé à une source appropriée d'air comprimé respirable. La pression dans le masque empêche l'entrée de l'air ambiant pollué. Un tube d'alimentation en air comprimé approuvé pour l'air respirable est relié à un robinet de réglage fileté sur la ceinture de l'utilisateur. Le robinet de réglage peut être utilisé pour régler le débit d'air vers le masque. Depuis le robinet de réglage, l'air circule à travers un tuyau respiratoire jusqu'à un adaptateur de connexion, puis sur le masque.

Le robinet de réglage est équipé d'un sifflet d'avertissement qui entrera en fonction si le débit d'air tombe en dessous du débit minimum nominal.

Débit minimal prévu par le fabricant : 120 l/min.

1.2 Applications

Le SR 307 est un accessoire qui permet de convertir un masque donné entre un appareil filtrant et un appareil de protection avec une alimentation en air comprimé.

Le module d'air comprimé peut être utilisé comme alternative à un dispositif de filtration, dans toutes les situations où celui-ci est recommandé. Il est particulièrement adapté si l'utilisateur effectue un travail difficile ou soutenu, et si les polluants ont de mauvaises propriétés d'avertissement ou sont particulièrement toxiques.

1.3 Mises en garde/Limitations

Notez que les règles d'utilisation de l'équipement de protection respiratoire peuvent varier d'un pays à l'autre.

En règle générale, l'utilisateur doit toujours pouvoir se retirer dans une zone sûre sans risque, si l'alimentation en air venait à cesser ou s'il devait retirer l'équipement pour une autre raison.

Mises en garde

L'équipement ne doit pas être utilisé

- Si le test de débit d'air ou d'ajustement ne donne pas de résultats satisfaisants. Voir le paragraphe 3.2.
- Si l'air ambiant n'a pas une teneur normale en oxygène.
- Si les polluants sont inconnus.

- Dans des environnements présentant un danger immédiat pour la vie et la santé (DIVS).
- Avec de l'oxygène ou de l'air enrichi en oxygène.
- Si l'utilisateur a du mal à respirer.
- Si vous sentez l'odeur ou le goût des polluants.
- Si vous ressentez des étourdissements, des nausées ou d'autres types d'inconforts.
- Si le sifflet d'avertissement résonne, cela indique que l'alimentation en air est inférieure à celle recommandée.

Limitations

- Quiconque porte une barbe ou des favoris ne peut pas s'attendre à ce que le masque soit bien ajusté.
- Une personne travaillant dans un environnement explosif ou inflammable doit suivre toutes les réglementations locales qui peuvent être en vigueur dans de telles conditions.
- Avec une intensité de travail très élevée, une pression négative peut se produire dans l'équipement pendant la phase d'inhalation, ce qui peut provoquer l'aspiration de l'air ambiant.
- L'utilisation de l'équipement avec le tube spiralé SR 360 se limite aux situations dans lesquelles il n'existe qu'un faible risque d'endommagement du tube, et si la liberté de mouvement de l'utilisateur risque d'être restreinte.
- Le système d'alimentation en air doit être équipé d'une soupape de décharge correctement calibrée et ajustée.
- Il convient d'effectuer une évaluation des risques pour éviter d'éventuelles associations périlleuses sur le lieu de travail, par ex. Nitrox.
- L'équipement est approuvé uniquement avec le tube d'alimentation en air comprimé Sundström qui doit être utilisé si l'approbation CE et la responsabilité du produit sont applicables.
- Le SR 307 n'est pas approuvé pour une utilisation avec un système d'air comprimé mobile.

1.4 Air respirable

L'air respirable doit répondre au moins aux exigences de pureté suivantes conformément à la norme EN 12021:2014 :

- Les polluants doivent être maintenus à un niveau minimum et ne doivent jamais dépasser la valeur limite hygiénique.
- La teneur en huile minérale doit être si faible qu'il n'y aura pas d'odeur d'huile dans l'air. Le seuil pour l'odeur est d'environ 0,3 mg/m³.
- L'air doit avoir un point de rosée suffisamment bas pour garantir qu'aucun gel ne se formera à l'intérieur de l'équipement.

En cas d'incertitude quant à savoir si les exigences ci-dessus ont été satisfaites, un filtre tel que le filtre à air comprimé Sundström type SR 99-1 doit être raccordé. Fig. 10. Le filtre à air comprimé SR 99-1 se compose d'un séparateur préliminaire et d'un filtre principal.

Le filtre principal se compose d'une section de filtre à gaz, classe A3 selon les normes EN 14387:2004, avec environ 500 g de charbon actif, entouré de deux filtres à particules, classe P3 selon les normes EN 143:2000. La capacité de séparation est de 100 à 150 g d'huile. Pour plus de détails sur l'air respirable, consultez la norme européenne EN 132:1998, et toute autre réglementation nationale en vigueur.

2. Pièces

2.1 Vérification du contenu de la livraison

Contrôlez qu'il ne manque rien par rapport à la liste du contenu de l'emballage et que tout est en bon état.

Liste du contenu de l'emballage

- Adaptateur de connexion avec flexible
- Robinet de réglage
- Ceinture

- Anneau de verrouillage
- Débitmètre
- Notice d'utilisation

2.2 Accessoires/Pièces de rechange

Fig. 1.

Article	Pièce	Numéro de commande
N°		
1.	Tuyau respiratoire	R03-1428
2.	Adaptateur de connexion	R03-1425
3.	Ceinture	R03-1510
3.	Ceinture PVC	T01-3008
4.	Débitmètre	R03-0346
5.	Robinet de réglage SR 347	R03-1426
	Kit de service	R03-1417
6.	Anneau de verrouillage	-
7.	Couvercle de protection	-
8.	Membrane	-
9.	Silencieux	-
10.	Tube d'alimentation en air comprimé. Voir la section 5.	-
11.	Clip de retenue	-
	Filter à air comprimé SR 99-1. Fig. 10	H03-1020
	Cagoule de protection SR 345. Fig. 11	H09-1012
	Cagoule destinée à un usage bref SR 64. Fig. 12	H09-0301
	Lingettes nettoyantes, boîte de 50	H09-0401

3. Utilisation

3.1 Installation

- Montez l'adaptateur de raccordement du module d'air comprimé sur le masque. En combinaison avec un masque complet, la bague de verrouillage doit toujours être utilisée pour sécuriser le montage de l'adaptateur de connexion. Fig. 1:6
- Raccordez le tuyau respiratoire du module d'air comprimé à la sortie du robinet de réglage. Fig. 3
- Déroulez le tube d'alimentation en air comprimé et assurez-vous qu'il n'est pas tordu.
- Connectez le tube d'alimentation en air comprimé à l'entrée du robinet de réglage. Fig. 4
- Le masque est maintenant alimenté en air. Vous pouvez le porter.

3.2 Contrôle de fonctionnement

Avant chaque utilisation de l'équipement :

- Vérifiez la capacité nominale du système d'air comprimé.
- Vérifiez le nombre maximum d'utilisateurs autorisés.
- Vérifiez le nombre d'utilisateurs déjà connectés.

Vérifiez que le débit d'air minimum dans l'adaptateur est d'au moins 150 l/min.

Procédez comme suit :

- Connectez le tuyau respiratoire au robinet de réglage. Fig. 3.
- Connectez le tube d'alimentation en air comprimé au robinet de réglage. Fig. 4.
- Tournez le bouton du robinet de réglage dans le sens inverse des aiguilles d'une montre jusqu'en butée, afin de réduire le débit d'air au minimum. Fig. 3.
- Placez l'équipement dans le sac et saisissez la partie inférieure de ce dernier de manière à ce qu'il se scelle autour du tuyau respiratoire. Saisissez le débitmètre avec l'autre main et tenez-le de manière à ce que le tube sorte verticalement du sac. Fig. 2.
- Lisez la position de la bille dans le tube. Elle doit flotter au niveau du repère sur le tube ou juste au-dessus.

Si le débit est inférieur à la valeur minimale, vérifiez que :

- Le débitmètre est vertical.
- La bille peut se déplacer librement.
- L'alimentation en air n'est pas limitée par des pincements ou d'autres restrictions dans les flexibles.

3.3 Mise en place

Fig. 5-6.

- Mettez la ceinture et ajustez la longueur.
- Disposez le robinet de réglage de manière à permettre un réglage facile du débit et une surveillance stricte du tuyau respiratoire, c.-à-d. qu'il ne doit pas être placé à l'arrière de la taille.
- Ajustez ensuite le harnais de manière à ce que le masque soit maintenu fermement, mais confortablement en place. Consultez la notice d'utilisation du masque que vous utilisez.
- Utilisez le bouton du robinet de réglage pour régler le débit d'air en fonction de l'intensité du travail en cours. Fig. 3
En position complètement fermée (tourner le bouton dans le sens inverse des aiguilles d'une montre), le débit sera sur la position minimale. En position complètement ouverte (tourner le bouton dans le sens des aiguilles d'une montre), le débit sera sur la position maximale.
- Le clip de retenue du tuyau respiratoire fourni peut être utilisé pour fixer le tuyau respiratoire à votre corps. Fig. 1:11

3.4 Retrait

Quittez la zone de travail polluée avant de retirer l'équipement.

- Retirer le masque

Relâchement du tube d'alimentation en air comprimé/tuyau respiratoire

Les deux raccords sont de type sécurisé et se dégagent en deux étapes. Fig. 7.

- Poussez le raccord vers l'embout.
- Tirez la bague de verrouillage vers l'arrière.

Après chaque période d'utilisation, vérifiez qu'aucun défaut n'est apparu et nettoyez l'équipement. Voir le paragraphe 4.1.

4. Entretien

La personne qui est responsable du nettoyage et de l'entretien de l'équipement doit avoir reçu une formation adéquate et être parfaitement familiarisée avec ce type de travail.

4.1 Nettoyage

L'utilisation de la lingette nettoyante Sundström SR 5226 est recommandée pour l'entretien quotidien.

Lors d'un nettoyage plus approfondi :

- Utilisez un chiffon doux ou une éponge imbibée d'une solution d'eau et de liquide vaisselle ou similaire.
- Rincez et laissez sécher.
- Si nécessaire, vaporisez l'équipement avec une solution d'éthanol à 70 % ou d'isopropanol pour le désinfecter.

REMARQUE : N'utilisez jamais de solvant pour le nettoyer.

Pour plus de détails sur le nettoyage du demi-masque et du masque complet Sundström, consultez la notice d'utilisation appropriée.

4.2 Stockage

Après le nettoyage, stockez l'équipement dans un endroit propre et sec, à température ambiante. Évitez la lumière directe du soleil.

4.3 Calendrier d'entretien

Exigences minimales relatives aux routines d'entretien permettant à l'utilisateur d'être assuré d'avoir en permanence un équipement en état de fonctionnement.

	Avant utilisation	Après utilisation	Une fois par an
Inspection visuelle	●	●	●
Contrôle de fonctionnement	●	●	●
Nettoyage	●	●	●

4.4 Pièces de rechange

Utiliser exclusivement des pièces de rechange Sundström d'origine. N'apporter aucune modification à l'équipement. L'utilisation de

pièces non authentiques ou l'apport de modifications à l'équipement peut réduire son efficacité et rendre caduques les agréments dont il fait l'objet.

4.4.1 Pour changer le robinet de réglage

Le robinet de réglage est une unité complète et scellée. N'essayez pas de le réparer ni de le modifier.

4.4.2 Pour changer le tuyau respiratoire

Pour changer le tuyau respiratoire, procédez comme suit :

- Coupez le clip du flexible avec une paire de pinces et retirez le flexible. Fig. 8.
- Vissez le clip du flexible et le clip de retenue (Fig. 1:11) sur le nouveau flexible. Connectez-le à l'adaptateur (Fig. 1:2) et utilisez une paire de pinces pour pincer le clip du flexible. Fig. 9.

5. Caractéristiques techniques

Poids

Poids sans robinet de réglage : 80 g

Pression de fonctionnement

4 - 7 bars (400 - 700 kPa), mesurés au niveau du raccordement au robinet de réglage.

Débit d'air

150 l/min (mesuré dans le débitmètre) jusqu'à 320 l/min.

Tube d'alimentation en air comprimé

Les tubes suivants sont homologués avec tous les équipements Sundström alimentés en air comprimé. Pression de fonctionnement maximale 7 bars.

- SR 358. Tube en caoutchouc 10/16 mm, en PVC renforcé de polyester. Résistant à l'huile et aux produits chimiques. 5 - 30 m.
- SR 359. Tube en plastique 9,5/19 mm, en EPDM renforcé de polyester. Antistatique, résistant à la chaleur. 5 - 30 m.
- SR 360. Tube spiralé en plastique 8/12 mm, en polyuréthane. 2, 4, 6 et 8 m.

Les tubes doivent être utilisés séparément. Il n'est pas permis de les joindre.

La longueur de travail maximale du tube d'alimentation en air comprimé des appareils de classe A est de 10 m.

Plage de températures

Température de stockage : entre -20 °C et +40 °C, avec une humidité relative inférieure à 90 %.

Température d'utilisation entre -10 °C et +55 °C, avec une humidité relative inférieure à 90 %.

Durée de stockage

La durée de stockage de l'équipement est de 5 ans à compter de sa date de fabrication.

6. Signification des symboles



Voir la notice d'utilisation



Approuvé CE par INSPEC International B.V.



Humidité relative



-xx°C - +xx°C Plage de températures

7. Approbation

- Le SR 307 avec demi-masque et tube d'alimentation en air comprimé SR 358, SR 359 ou tube spiralé SR 360 est homologué selon la norme EN 14594:2005, classe 3A.
- Le SR 307 avec masque complet et avec tube d'alimentation en air comprimé SR 358 ou SR 359 est homologué selon la norme EN 14594:2005, classe 4B.
- Le SR 307 avec masque complet et avec tube spiralé SR 360 est homologué selon la norme EN 14594:2005, classe 4A.

Homologation du modèle conforme à la norme (UE) 2016/425 relative aux EPI, délivrée par l'organisme notifié 2849. L'adresse figure au verso de la notice d'utilisation.

La déclaration de conformité européenne est disponible sur www.srsafety.com



SR 307 sűrítettlevegő-tartozék

1. Általános információ
2. Alkatrészek
3. Használat
4. Karbantartás
5. Műszaki specifikáció
6. Jelmagyarázat
7. Jóváhagyás

1. Általános információ

A légzőkészüléket mindig légzésvédelmi program részeként kell használni. Az EN 529:2005 szabvány további tudnivalókkal szolgál. Az ebben a szabványban foglalt iránymutatás rávilágít a légzésvédő programok fontos szempontjaira, de nem helyettesíti a nemzeti vagy helyi előírásokat.

Ha bizonytalan a készülék kiválasztásával vagy ápolásával kapcsolatban, érdeklődjön a művezetőnél vagy az értékesítés helyszínén. A Sundström Safety AB műszaki ügyfélszolgálati osztálya ugyancsak készséggel nyújt felvilágosítást.

1.1. A rendszer leírása

A Sundström SR 307 sűrítettlevegő-tartozék az EN 148-1:2019 szerint szabványos menettel rendelkező Sundström felmaszkokkal és bármilyen gyártmányú teljes maszkkal együtt használható. Ez a kombináció légzőkészülékként szolgál folyamatos levegőáramlással egy sűrítettlevegő-ellátó rendszerhez való csatlakoztatásra.

A Sundström teljes álarchoz rögzített SR 307 eszközt belélegezhető sűrített levegő megfelelő forrásához kell csatlakoztatni. A teljes álarcban lévő nyomás megakadályozza, hogy a szennyezett környezeti levegő bejusson.

A belélegezhető levegőhöz jóváhagyott sűrítettlevegő-cső a felhasználó szíján található szabályozószelephez csatlakozik. A szabályozószelep a teljes álarc levegőáramlási sebességének beállítására használható. A szabályozószelepből a levegő egy légzőcsövön keresztül áramlik egy csatlakozóadapterhez, majd a teljes álarcba. A szabályozószelep figyelmeztető sípval rendelkezik, amely működésbe lép, ha a levegőáramlási sebesség a tervezett minimális áramlási sebesség alá csökken.

A gyártó által meghatározott minimális levegőáramlás: 120 l/perc.

1.2. Alkalmazások

Az SR 307 egy olyan tartozék, amely lehetővé teszi, hogy egy adott teljes álarcot szűrőeszközként és sűrített levegős védőfelszereléseként egyaránt lehessen használni.

A sűrítettlevegő-tartozék egy szűrőeszköz alternatívájaként használható minden olyan helyzetben, amikor az utóbbi használata javasolt. Ez különösen akkor érvényes, ha a felhasználó nehéz vagy hosszan tartó munkát végez, és ha a szennyező anyagok nehezen érzékelhetők vagy különösen mérgezők.

1.3. Figyelmeztetések/korlátozások

Vegye figyelembe, hogy a légzésvédők használatára vonatkozó szabályozás országonként eltérő lehet.

Általános szabály, hogy a felhasználónak mindig veszély nélkül vissza kell tudnia vonulni egy biztonságos helyre, ha a levegőellátás megszűnne, vagy ha más okból le kell vennie a berendezést.

Figyelmeztetések

A berendezést nem szabad használni

- Ha a levegőáramlási vagy illeszkedési teszt nem ad kielégítő eredményt. Lásd: 3.2.
- Ha a környezeti levegő oxigéntartalma nem normális.
- Ha a szennyezőanyagok ismeretlenek.

- Életet és egészséget közvetlenül veszélyeztető (IDLH) környezetben.
- Oxigénnel vagy oxigénben gazdag levegővel.
- Ha a felhasználó nehezen találja a légzést.
- Ha érzi a szennyezőanyagok szagát vagy ízét.
- Ha szédülést, hányingert vagy egyéb kellemetlen érzést tapasztal.
- Ha megszólal a figyelmeztető hangjelzés, ami azt jelenti, hogy a levegőellátás az ajánlottnál alacsonyabb.

Korlátozások

- Ha szakállt vagy fofaszakállt visel, a maszk nem fog megfelelően szigetelni.
- A robbanás- vagy tűzveszélyes környezetben dolgozó személyeknek be kell tartaniuk az ilyen körülményekre vonatkozó helyi előírásokat.
- Nagyon magas intenzitású munka esetén az inhalációs fázisban negatív nyomás léphet fel a berendezésben, ami a környezeti levegő beszívását okozhatja.
- A berendezés az SR 360 spirálcsővel együtt csak olyan helyzetekben használható, amelyekben csekély a cső sérülésének veszélye, és ha a felhasználó mozgásszabadsága korlátozható.
- A levegőellátó rendszert megfelelően méretezett és beállított nyomáscsökkentő biztonsági szeleppel kell felszerelni.
- Kockázatelemzést kell végezni annak érdekében, hogy megelőzze a potenciálisan veszélyes kölcsönhatásokat a munkahelyen, pl. Nitrox.
- A készülék csak Sundström sűrítettlevegő-csővel együtt rendelkezik jóváhagyással, amelyet a CE-jóváhagyás és a termékfelelősség érvényessége érdekében kötelező használni.
- Az SR 307 mobil sűrített levegős rendszerrel való használata nem engedélyezett.

1.4. Belélegezhető levegő

A belélegezhető levegőnek meg kell felelnie legalább a következő tisztasági követelményeknek az EN 12021:2014 szerint:

- a szennyezés mértéke minimális legyen, és nem haladhatja meg az egészségügyi határértéket
- az ásványi/olaj-tartalomnak olyan alacsonynak kell lennie, hogy a levegő ne legyen olajszagú. A szag határértéke körülbelül 0,3 mg/m³.
- a levegőnek elég alacsony hamartartalmúnak kell lennie ahhoz, hogy a készülékben ne történjen belső fagyás

Ha nem biztos benne, hogy a fenti követelmények teljesülnek, szűrőt, pl. Sundström SR 99-1 típusú sűrítettlevegő-szűrőt kell csatlakoztatni. 10. ábra. Az SR 99-1 sűrítettlevegő-szűrő egy előgyűjtőből és egy főszűrőből áll.

A főszűrő egy körülbelül 500 g aktív szént tartalmazó gázsűrítő részről (A3 az EN 14387:2004 szerint), és az azt körülvevő két rézszeckszűrőből (P3 az EN 143:2000 szerint) áll. A gyűjtőkapacitása körülbelül 100–150 g olaj. A belélegezhető levegővel kapcsolatos további információkért lásd: az EN 132:1998 európai szabvány, és az esetleges egyéb hatályos nemzeti szabályozások.

2. Alkatrészek

2.1. Átvételi ellenőrzés

Ellenőrizze a csomagjegyzék alapján, hogy hiánytalan és sérülésmentes-e a készülék.

Csomagjegyzék

- Csatlakozóadapter csővel
- Szabályozószелеp
- Szíj
- Rögzítőgyűrű
- Áramlásmérő
- Felhasználói útmutató

2.2. Tartozékok/pótalkatrészek

1. ábra

Elem Alkatrész

RenDELÉSI szám

Sz.		
1.	Légzőcső	R03-1428
2.	Csatlakozóadapter	R03-1425
3.	Szíj	R03-1510
3.	PVC-szíj	T01-3008
4.	Áramlásmérő	R03-0346
5.	SR 347 szabályozószелеp Szervizkészlet	R03-1426 R03-1417
6.	Rögzítőgyűrű	-
7.	Védőfedél	-
8.	Membrán	-
9.	Hangtompító	-
10.	Sűrítettlevegő-cső. Lásd az 5. szakaszt.	-
11.	Tartókapocs	-
	SR 99-1 sűrítettlevegő-szűrő. 10. ábra	H03-2810
	SR 345 védőkármza. 11. ábra	H09-1012
	SR 64 rövid távú kármza. 12. ábra	H09-0301
	Törőlkendők, 50 db-os doboz	H09-0401

3. Használat

3.1. Összeállítás

- Illesze a sűrítettlevegő-tartozék csatlakozóadapterét a teljes álarcra. Teljes arcmaszkkal kombinálva mindig a rögzítőgyűrűvel kell rögzíteni a csatlakozóadaptert. 1:6. ábra
- Csatlakoztassa a sűrítettlevegő-tartozék légzőcsővét a szabályozószелеp kimenetéhez. 3. ábra
- Egyenesítse ki a sűrítettlevegő-csővet, és ellenőrizze, hogy nincs-e megcsavarodva.
- Csatlakoztassa a sűrítettlevegő-csővet a szabályozószелеp bemenetéhez. 4. ábra
- A teljes álarc levegőellátása ekkor már aktív, és így felhelyezhető.

3.2. Funkcionális ellenőrzés

- A készülék minden használatát előtt el kell végezni a következőket:
- A sűrített levegős rendszer névleges teljesítményének ellenőrzése.
 - A felhasználók maximális számának ellenőrzése.
 - A már csatlakoztatott felhasználók számának ellenőrzése.

Ellenőrizze, hogy az adapteren keresztül mért minimális levegőáramlás legalább 150 l/min mértékű.

A következőképpen járjon el:

- Csatlakoztassa a légzőcsövet a szabályozószелеphez. 3. ábra
- Csatlakoztassa a sűrítettlevegő-csővet a szabályozószелеphez. 4. ábra
- Forgassa a szabályozószелеp gombját az óramutató járásával ellentétes irányba a szélső helyzetig, hogy a levegőáramlás a minimális értékre csökkenjen. 3. ábra
- Helyezze a berendezést egy zacskóba, és markolja meg a zacskó alsó részét, hogy teljes mértékben lezárja a légzőcsövet. Fogja meg az áramlásmérőt a másik kezével úgy, hogy a cső függőlegesen felfelé álljon ki a zacskóból. 2. ábra
- Figyelje meg a golyó helyzetét a csőben. A golyónak a csővön levő jelzés szintjén vagy közvetlenül a felett kell lebegnie.

Ha az áramlási sebesség a minimális érték alatt van, ellenőrizze a következőket:

- z áramlásmérő függőleges
- a golyó szabadon mozoghat
- a levegő áramlását nem akadályozza a csövek megtekeredése vagy egyéb akadály

3.3. Felvétel

5–6. ábra

- Vegye fel a szíjat, és állítsa be a hosszát.
- Állítsa a szabályozószелеpet olyan helyzetbe, hogy lehetővé tegye a levegőáramlás egyszerű állítását, és rálátással rendelkezzen a légzőcsőre, vagyis ne helyezze a dereka hátsó részére.
- Ezután állítsa be úgy a pántot, hogy a teljes álarc szorosan, de kényelmesen rögzüljön. Lásd a használt teljes álarc felhasználói útmutatóját.
- A szabályozószелеp gombjával állítsa be a végzett munka jelenlegi intenzitásának megfelelő levegőáramlást. 3. ábra
- Teljesen zárt állásban (a gombot az óramutató járásával ellentétes irányba fordította el) a levegőáramlás sebessége minimális, teljesen nyitott állásban (a gombot az óramutató járásával megegyező irányba fordította el) az érték maximális.
- A készülékhez adott légzőcsőtartó kapocssal rögzítheti a légzőcsövet a testéhez. 1:11. ábra

3.4. Levétel

A berendezés levétele előtt hagyja el a szennyezett munkaterületet.

- Vegye le a teljes álarcot
 - **A sűrítettlevegő-/légzőcső kioldása**
- Mindkét kapcsolás biztonsági kialakítású, és két lépésben oldható ki. 7. ábra
- Nyomja a kapcsolást az apacsatlakozó irányába.
 - Húzza vissza a rögzítőgyűrűt.
- Minden használat után ellenőrizze, hogy nem történt-e hiba, és tisztítsa meg a berendezést. Lásd: 4.1.

4. Karbantartás

A készülék tisztításáért és karbantartásáért felelős személynek megfelelő képzettséggel és gyakorlattal kell rendelkeznie az ilyen jellegű feladatok ellátásában.

4.1. Tisztítás

A napi tisztításhoz SR 5226 Sundström törőlkendő használatát ajánlott.

Alaposabb tisztításnál:

- Használjon mosogatószeres vagy hasonló tisztítószeres vízbe mártott puha rongyot vagy szivacsot.
- Öblítse le és hagyja megszáradni.
- Ha fertőtlenítés szükséges, permetezzen a készülékre 70%-os etanol- vagy izopropanol-oldatot.

FONTOS! Ne használjon oldószert a tisztításhoz.

A Sundström felmaszk és teljes maszk tisztításának részleteit lásd a megfelelő felhasználói útmutatókban.

4.2. Tárolás

Tisztítás után száraz és tiszta helyen, szobahőmérsékleten tárolja az eszközt. Óvja a közvetlen napfénytől.

4.3. Karbantartási ütemterv

A karbantartási eljárásokra vonatkozó minimális követelmények teljesítésével biztosítsa, hogy a készülék mindig használható állapotban legyen.

	Használat előtt	Használat után	Évente
Szemrevételezés ellenőrzés	●	●	●
Funkcionális ellenőrzés	●	●	●
Tisztítás	●	●	●

4.4. Alkatrészcsere

Kizárólag eredeti Sundström alkatrészeket használjon. Ne módosítsa a készüléket. Nem eredeti alkatrészek használata vagy a készülék módosítása esetén gyengülhet a készülék védelmi funkciója, és veszélybe kerülhetnek a termék által kapott jóváhagyások.

4.4.1. A szabályozószелеp cseréjéhez

A szabályozószелеp zárt, önálló egység. Ne kísérelje meg javítását vagy módosítását.

4.4.2. A légzőcső cseréje

A légzőcső cseréjéhez a következőképpen járjon el:

- Vágja le a csőtartó bilincset fogóval, és húzza le a csövet. 8. ábra
- Húzza fel a csőtartó bilincset és a tartókapcsot (1:11. ábra) az új csőre. Csatlakoztassa az adaptert (1:2. ábra), és fogóval rögzítse a csőtartó bilincset. 9. ábra

5. Műszaki specifikáció

Tömeg

Tömeg szabályozószелеp nélkül: 80 g

Üzemi nyomás

4–7 bar (400–700 kPa) a szabályozószелеp csatlakozójánál mérve.

Levegőáramlási sebesség

150 l/perc (az áramlásmérőben mérve) és 320 l/perc között.

Sűrítettlevegő-cső

A Sundström sűrített levegős készülékeivel a következő csövek együttes használata engedélyezett. Maximális üzemi nyomás 7 bar.

- SR 358. 10/16 mm-es gumicső, anyaga poliészterrel megerősített PVC. Olaj- és vegyszerálló. 5–30 m.
- SR 359. 9,5/19 mm-es műanyag cső, anyaga poliészterrel megerősített EPDM. Antisztatikus, hőálló. 5–30 m.
- SR 360. 8/12 mm-es műanyag spirálcső, anyaga poliuretán. 2., 4., 6 és 8 m.

A csöveket külön kell használni. A csöveket nem szabad egymáshoz csatlakoztatni.

A sűrítettlevegő-cső maximális munkahossza az A osztályú készülékeknél 10 m.

Hőmérséklet-tartomány

Tárolási hőmérséklet: -20 °C és +40 °C között, 90% alatti relatív páratartalom mellett.

Üzemi hőmérséklet: -10 °C és +55 °C között, 90% alatti relatív páratartalom mellett.

Élettartam

Az eszköz élettartama a gyártás dátumától számított 5 év.

6. Jelmagyarázat



Lásd a felhasználói útmutatót



A CE-jóváhagyást megadta: INSPEC International B.V.



Relatív páratartalom



Hőmérséklet-tartomány

7. Jóváhagyás

- Az SR 307 félmaszkkal, SR 358, SR 359 sűrítettlevegő-csővel vagy SR 360 spirálcsővel együtt típusjóváhagyással rendelkezik az EN 14594:2005 szabvány 3A osztálya szerint.
- Az SR 307 teljes arcmaszkkal és az SR 358 vagy SR 359 sűrítettlevegő-csővel együtt típusjóváhagyással rendelkezik az EN 14594:2005 szabvány 4B osztálya szerint.
- Az SR 307 teljes arcmaszkkal és SR 360 spirálcsővel együtt típusjóváhagyással rendelkezik az EN 14594:2005 szabvány 4A osztálya szerint.

Az egyéni védőeszközökről szóló 2016/425/EU rendeletnek megfelelő típusjóváhagyást a 2849. számú bejelentett szervezet adta ki. A szervezet címe megtalálható a felhasználói útmutató hátoldalán.

Az EU-megfelelőségi nyilatkozat a következő címen érhető el: www.srsafety.com

1. Informazioni generali
2. Componenti
3. Uso
4. Manutenzione
5. Specifiche tecniche
6. Legenda
7. Omologazione

1. Informazioni generali

L'uso di un respiratore deve far parte di un programma di protezione del sistema respiratorio. Per ulteriori dettagli, fare riferimento alla norma EN 529:2005. Le linee guida contenute in tali norme evidenziano aspetti importanti di un programma di dispositivi per la protezione respiratoria ma non sostituiscono le normative nazionali o locali.

In caso di dubbi sulla scelta e la cura delle attrezzature, consultare il proprio responsabile del lavoro o contattare il punto vendita. Siete inoltre invitati a contattare il reparto di assistenza tecnica di Sundström Safety AB.

1.1 Descrizione del sistema

Il connettore aria compressa Sundström SR 307 può essere utilizzato insieme alle semimaschere Sundström e alle maschere intere di tutte le marche con filettatura standard in conformità alla norma EN 148-1:2019. Questa combinazione forma quindi un autorespiratore con flusso d'aria continuo per il collegamento a un'alimentazione di aria compressa.

L'SR 307 montato in una maschera Sundström è progettato per il collegamento a una fonte idonea di aria compressa respirabile. La pressione nella maschera impedisce all'aria ambiente inquinata di entrare in quest'ultima.

Un tubo alimentazione aria compressa che ha ottenuto l'approvazione per l'aria respirabile è collegato a un regolatore di flusso montato sulla cinghia di un utente. Il regolatore di flusso può essere usato per regolare la portata del flusso d'aria alla maschera. Dal regolatore di flusso, l'aria scorre attraverso un tubo flessibile di respirazione fino a un adattatore, e quindi nella maschera.

Il regolatore di flusso è dotato di un allarme acustico di avvertenza che entrerà in funzione se il flusso d'aria dovesse scendere al di sotto della portata minima del flusso di progettazione. Flusso minimo di progettazione del produttore: 120 l/min.

1.2 Applicazioni

L'SR 307 è un accessorio che consente di convertire una determinata maschera da dispositivo filtrante a dispositivo di protezione con alimentazione ad aria compressa.

Il connettore aria compressa può essere utilizzato come alternativa a un dispositivo filtrante in tutte le situazioni in cui quest'ultimo è consigliato. Ciò vale soprattutto se l'utente deve svolgere lavori pesanti o prolungati e se gli inquinanti hanno scarse proprietà di avvertimento o sono particolarmente tossici.

1.3 Avvertenze/Limitazioni

Si noti che possono esserci differenze nazionali nelle normative per l'uso dei dispositivi di protezione delle vie respiratorie. Come regola generale, l'utente deve potersi sempre ritirare in un'area sicura senza rischi qualora la fornitura d'aria dovesse cessare o qualora dovesse rimuovere l'attrezzatura per qualsiasi altro motivo.

Avvertenze

L'attrezzatura non deve essere utilizzata

- Se la prova di tenuta/del flusso d'aria non producono risultati soddisfacenti. Fare riferimento alla sezione 3.2.
- Se l'aria ambiente non ha un contenuto di ossigeno normale.
- Se gli inquinanti sono sconosciuti.

- In ambienti immediatamente pericolosi per la vita e la salute (IDLH).
- Con ossigeno o aria arricchita con ossigeno.
- Se l'utente ha difficoltà a respirare.
- Se si percepiscono odori o sapori degli inquinanti.
- Se si verificano capogiri, nausea o altri tipi di disagio.
- In caso di attivazione dell'allarme acustico di avvertenza, che indica che l'alimentazione dell'aria è inferiore ai livelli raccomandati.

Limitazioni

- Con barba o basette la maschera non garantisce la tenuta.
- Gli utenti che lavorano in un ambiente esplosivo o infiammabile devono attenersi alle normative locali vigenti in materia.
- In caso di lavoro molto intenso, durante la fase inalatoria potrebbe verificarsi una pressione negativa nell'attrezzatura, che può comportare l'aspirazione di aria ambiente.
- L'uso dell'attrezzatura insieme al tubo a spirale SR 360 è destinato soltanto a situazioni in cui sussiste un rischio minimo di danni al tubo e se la libertà di movimento dell'utente può essere limitata.
- Il sistema di alimentazione dell'aria deve essere dotato di una valvola di sicurezza limitatrice di pressione opportunamente tarata e regolata.
- È necessario eseguire una valutazione del rischio per evitare connessioni potenzialmente pericolose sul posto di lavoro, ad esempio Nitrox.
- L'attrezzatura è omologata solo con il tubo alimentazione aria compressa Sundström che deve essere utilizzato se sono previste l'omologazione CE e la responsabilità di prodotto.
- L'SR 307 non è approvato per l'uso con sistemi di aria compressa mobili.

1.4 Aria respirabile

L'aria respirabile deve soddisfare almeno i seguenti requisiti di purezza secondo EN 12021:2014:

- Gli inquinanti devono essere mantenuti al livello minimo e non devono mai superare il valore limite igienico.
- Il livello del contenuto di olio minerale deve essere tale da non permettere di avvertire l'odore dell'olio. La soglia di odore è di circa 0,3 mg/m³.
- L'aria deve avere un punto di rugiada sufficientemente basso da impedire il congelamento interno dell'attrezzatura.

Qualora non sia possibile accertare quanto sopra, è opportuno collegare un filtro quale il filtro aria compressa Sundström tipo SR 99-1. Fig. 10. Il filtro aria compressa SR 99-1 è costituito da un preseparatoro e da un filtro primario.

Il filtro primario è costituito da una sezione per il filtraggio gas - classe A3 secondo EN 14387:2004 - con circa 500 g di carbone attivo, circondata da due filtri per particelle - classe P3 secondo EN 143:2000. La capacità di separazione è di 100 - 150 g di olio. Per ulteriori informazioni sull'aria respirabile, fare riferimento alla norma europea EN 132:1998 e alle altre disposizioni nazionali vigenti a questo riguardo.

2. Componenti

2.1 Controllo alla consegna

Verificare che l'attrezzatura sia completa e priva di danni in conformità con la distinta di imballaggio.

Distinta dei componenti forniti

- Adattatore di collegamento con tubo flessibile
- Regolatore di flusso
- Cinghia
- Anello di bloccaggio
- Flussometro
- Istruzioni per l'uso

2.2 Accessori/Ricambi

Fig. 1.

Articolo	Componente	Ordine n.
N.		
1.	Tubo flessibile di respirazione	R03-1428
2.	Adattatore di collegamento	R03-1425
3.	Cinghia	R03-1510
3.	Cinghia PVC	T01-3008
4.	Flussometro	R03-0346
5.	Regolatore di flusso SR 347	R03-1426
	Kit di servizio	R03-1417
6.	Anello di bloccaggio	-
7.	Cover protettiva	-
8.	Membrana	-
9.	Silenziatore	-
10.	Tubo alimentazione aria compressa.	
	Vedere la sezione 5.	-
11.	Clip di fissaggio	-
	Filtro aria compressa SR 99-1. Fig. 10	H03-2810
	Cappuccio di protezione SR 345. Fig. 11	H09-1012
	Cappuccio a breve termine SR 64. Fig. 12	H09-0301
	Salviettine detergenti Confezione da 50	H09-0401

3. Uso

3.1 Installazione

- Montare l'adattatore di collegamento del connettore aria compressa sulla maschera. In combinazione con una maschera pieno facciale, l'anello di bloccaggio deve essere sempre utilizzato per fissare il montaggio dell'adattatore di collegamento. Fig. 1:6
- Collegare il tubo flessibile di respirazione del connettore aria compressa all'uscita del regolatore di flusso. Fig. 3
- Srotolare il tubo alimentazione aria compressa e assicurarsi che non sia attorcigliato.
- Collegare il tubo alimentazione aria compressa all'ingresso del regolatore di flusso. Fig. 4.
- Ora la maschera viene rifornita d'aria e può essere indossata.

3.2 Controllo funzionale

Prima di ogni utilizzo dell'attrezzatura:

- Verificare la capacità nominale del sistema di aria compressa.
- Controllare il numero massimo di utenti consentiti.
- Controllare il numero di utenti già connessi.

Verificare che il flusso minimo di aria attraverso l'adattatore sia di almeno 150 l/min.

Procedere come segue:

- Collegare il tubo flessibile di respirazione al regolatore di flusso. Fig. 3.
- Collegare il tubo alimentazione aria compressa al regolatore di flusso. Fig. 4.
- Ruotare la manopola del regolatore di flusso in senso antiorario fino a fine corsa per ridurre al minimo la portata dell'aria. Fig. 3.
- Posizionare l'attrezzatura nella sacca e afferrare la parte inferiore della sacca in modo che si chiuda attorno al tubo flessibile di respirazione. Afferrare il flussometro con l'altra mano e tenerlo in modo che il tubo sia rivolto verticalmente verso l'alto rispetto alla sacca. Fig. 2.
- Rilevare la posizione della pallina nel tubo. Dovrebbe trovarsi in corrispondenza o appena al di sopra della marcatura presente sul tubo.

Se la portata è inferiore al valore minimo, verificare che

- Il flussometro sia verticale.
- Il galleggiante sia in grado di muoversi liberamente.
- L'alimentazione dell'aria non sia limitata da pieghe o altre restrizioni nei tubi.

3.3 Indossamento

Fig 5-6.

- Indossare la cinghia e regolare la lunghezza.
- Disporre il regolatore di flusso in modo da consentire una facile regolazione della portata e un rigoroso controllo sul tubo flessibile di respirazione; in altre parole, non deve essere posta sul retro della vita.
- Quindi regolare la bardatura in modo che la maschera sia tenuta saldamente ma comodamente in posizione. Consultare le istruzioni per l'uso della maschera che si sta utilizzando.
- Utilizzare la manopola del regolatore di flusso per impostare la portata dell'aria in base all'intensità di lavoro attuale. Fig. 3
Nella posizione completamente chiusa (ruotare la manopola in senso antiorario) la portata sarà minima, nella posizione completamente aperta (ruotare la manopola in senso orario) la portata sarà massima.
- La clip di fissaggio del tubo flessibile di respirazione fornita può essere utilizzata vantaggiosamente per fissare il tubo flessibile di respirazione al corpo. Fig. 1:11

3.4 Rimozione

Allontanarsi dall'area di lavoro inquinata prima di togliere l'attrezzatura.

- Rimuovere la maschera

Rilascio del tubo alimentazione aria compressa/tubo flessibile di respirazione

Entrambi i raccordi sono del tipo di sicurezza e si sbloccano in due tempi. Fig. 7.

- Spingere il raccordo verso il raccordo maschio.
- Tirare indietro l'anello di bloccaggio.

Dopo ogni periodo di utilizzo, controllare che non si siano verificati difetti e pulire l'attrezzatura. Fare riferimento alla sezione 4.1.

4. Manutenzione

La persona responsabile della pulizia e della manutenzione dell'attrezzatura deve avere una formazione adeguata e conoscere bene questo tipo di lavoro.

4.1 Pulizia

La salvietta detergente Sundström SR 5226 è consigliata per la cura quotidiana.

Per una pulizia più accurata:

- Utilizzare un panno morbido o una spugna imbevuta di una soluzione di acqua e detersivo per piatti o simili.
- Risciacquare e lasciare asciugare.
- Se necessario, spruzzare l'attrezzatura con una soluzione per la disinfezione a base di etanolo al 70% o isopropanolo.

NOTA! Non utilizzare mai del solvente per la pulizia.

Per i dettagli sulla pulizia della semimaschera e della maschera intera Sundström, vedere le istruzioni per l'uso appropriate.

4.2 Conservazione

Dopo la pulizia, conservare l'attrezzatura in un luogo asciutto e pulito a temperatura ambiente. Evitare l'esposizione alla luce solare diretta.

4.3 Programma di manutenzione

Requisiti minimi consigliati per la routine di manutenzione; in questo modo si sarà certi che l'attrezzatura sia sempre in condizioni utilizzabili.

	Prima dell'uso	Dopo l'uso	Ogni anno
Ispezione visiva	●	●	●
Controllo funzionale	●	●	●
Pulizia	●	●	●

4.4 Sostituzione dei componenti

Utilizzare sempre ricambi originali Sundström. Non modificare l'attrezzatura. L'uso di componenti non originali o la modifica dell'attrezzatura può ridurre la funzione protettiva e mettere a rischio le approvazioni ricevute dal prodotto.

4.4.1 Per sostituire il regolatore di flusso

Il regolatore di flusso è un'unità completa e sigillata. Non tentare di ripararlo o modificarlo.

4.4.2 Per sostituire il tubo flessibile di respirazione

Per sostituire il tubo flessibile di respirazione, procedere come segue:

- Tagliare la fascetta stringitubo con un paio di pinze ed estrarre il tubo flessibile. Fig. 8.
- Avvitare la fascetta stringitubo e la fascetta di fissaggio (Fig. 1:11) sul nuovo tubo flessibile. Collegare all'adattatore (Fig. 1:2) e utilizzare un paio di pinze per stringere la fascetta stringitubo. Fig. 9.

5. Specifiche tecniche

Peso

Peso senza regolatore di flusso: 80 gr

Pressione di esercizio

4-7 bar (400-700 kPa) misurati in corrispondenza dell'attacco del regolatore di flusso.

Portata d'aria

150 l/min (misurato nel flussometro) fino a 320 l/min.

Tubo alimentazione aria compressa.

I seguenti tubi sono omologati per tutta l'attrezzatura ad aria compressa Sundström. Pressione massima di esercizio 7 bar.

- SR 358. Tubo in gomma da 10/16 mm, realizzato in PVC rinforzato con poliestere. Resistente all'olio e agli agenti chimici. 5-30 m.
- SR 359. Tubo in plastica da 9,5/19 mm, realizzato in EPDM rinforzato con poliestere. Antistatico, resistente al calore. 5-30 m.
- SR 360. Tubo spiralato in plastica da 8/12 mm, realizzato in poliuretano. 2, 4, 6 e 8 m.

I tubi devono essere usati separatamente. Non è consentito unire tubi insieme.

La lunghezza operativa massima del tubo alimentazione aria compressa nei dispositivi di classe A è di 10 m.

Intervallo di temperatura

Temperatura di conservazione: da -20 °C a +40 °C e umidità relativa inferiore al 90%.

Temperatura di utilizzo: da -10 °C a +55 °C e umidità relativa inferiore al 90%.

Durata a magazzino

L'attrezzatura ha una durata a magazzino di 5 anni dalla data di produzione.

6. Legenda



Vedere le istruzioni per l'uso



Omologazione CE di INSPEC International BV



Umidità relativa



Intervallo di temperatura

7. Omologazione

- L'SR 307 con semimaschera e tubo alimentazione aria compressa SR 358, SR 359 o tubo spiralato SR 360 è omologato secondo la norma EN 14594:2005, classe 3A.
- L'SR 307 con maschera pieno facciale e tubo alimentazione dell'aria compressa SR 358 o SR 359 è omologato secondo la norma EN 14594:2005, classe 4B.
- L'SR 307 con maschera pieno facciale e tubo spiralato SR 360 è omologato secondo la norma EN 14594:2005, classe 4A.

L'omologazione del regolamento DPI (UE) 2016/425 è stata rilasciata dall'Organismo Notificato 2849. Per l'indirizzo, vedere il retro delle istruzioni per l'uso.

La dichiarazione di conformità UE è disponibile all'indirizzo www.srsafety.com

1. Bendroji informacija
2. Dalys
3. Naudojimas
4. Priėžiūra
5. Techninė specifikacija
6. Simbolių paaiškinimas
7. Patvirtinimas

1. Bendroji informacija

Respiratoriaus naudojimas turi būti kvėpavimo takų apsaugos programos dalis. Patarimų žr. EN 529:2005. Šiuose standartuose pateiktose gairėse pabrėžiami svarbūs kvėpavimo takų apsaugos priemonių programos aspektai, bet jie nepakeičia nacionalinių ar vietinių reglamentų.

Jei nesate tikri dėl įrangos pasirinkimo ir priėžiūros, pasikonsultuokite su savo darbo vadovu arba susisiekite su pardavimo vieta. Taip pat galite susisiekti su „Sundström Safety AB“ techninio aptarnavimo skyriumi.

1.1 Sistemos aprašymas

„Sundström SR 307“ suslėgtojo oro priedas gali būti naudojamas kartu su „Sundström“ puskaukėmis ir su visų gamintojų viso veido kaukėmis su standartinio sriegiu pagal EN 148-1:2019. Tada šis derinys sudaro kvėpavimo aparatą su tolydžiuoju oro srautu, kuris prijungiamas prie suslėgtojo oro tiekimo.

SR 307, pritvirtintas prie „Sundström“ antveidžio, skirtas prijungti prie tinkamo kvėpuojamojo suslėgtojo oro šaltinio. Slėgis antveidyje neleidžia užterštam aplinkos orui patekti į antveidį.

Suslėgtojo oro tiekimo vamzdelis, patvirtintas kvėpuojamajam orui, yra prijungtas prie reguliavimo vožtuvo, pritvirtinto prie naudotojo dirželio. Reguliavimo vožtuvas gali būti naudojamas oro srautui į antveidį reguliuoti. Iš reguliavimo vožtuvo oro srautas eina per kvėpavimo žarną į jungiamąjį adapterį, tada į antveidį.

Reguliavimo vožtuve yra įspėjamas švilpukas, kuris įsijungs, jei oro srauto sparta sumažės žemiau minimalios projekcinės srauto spartos. Gamintojo minimalus projekcinis srautas: 120 l/min.

1.2 Naudojimas

SR 307 yra priedas, leidžiantis tam tikrą antveidį paversti iš filtravimo įtaiso į apsauginį įtaisą su suslėgtojo oro tiekimu.

Suslėgtojo oro priedas gali būti naudojamas kaip alternatyva filtravimo įrenginiui visose situacijose, kai pastarasis rekomenduojamas. Tai konkrečiai taikoma, jei naudotojas dirba sunkų ar nuolatinį darbą ir jei teršalai neturi tinkamų įspėjamųjų savybių arba yra ypač toksiški.

1.3 Įspėjimai / apribojimai

Atminkite, kad kvėpavimo takų apsaugos priemonių naudojimo taisyklės įvairiose šalyse gali skirtis.

Bendroju atveju naudotojas visada turi turėti galimybę be rizikos pasitraukti į saugią zoną, jei nutrūktų oro tiekimas arba jei jis / ji turėtų nusiimti įrangą dėl kokios nors kitos priežasties.

Įspėjimai

Įranga negali būti naudojama

- Jei oro srauto bandymas arba tinkamumo bandymas neduoda patenkinamų rezultatų. Žr. 3.2.
- Jei aplinkos ore nėra normalaus deguonies kiekio.
- Jei teršalai nežinomi.
- Aplinkoje, kurioje yra tiesioginis pavojus sveikatai ir gyvybei („Immediately Dangerous to Life and Health“, IDLH).
- Su deguonimi arba deguonies prisotintu oru.
- Jei naudotojui sunku kvėpuoti.
- Jei jaučiate teršalų kvapą arba skonį.
- Jei jaučiate galvos svaigimą, pykinimą ar kitokį diskomfortą.
- Jei pasigirsta įspėjamojo švilpuko garsas, kuris rodo, kad oro tiekimas yra mažesnis nei rekomenduojama.

Apribojimai

- Niekas, auginantis barzdą arba žandeną, negali tikėtis, kad kaukė bus sandari.
- Asmuo, dirbantis sprogiuose ar degioje aplinkoje, turi laikytis visų vietinių taisyklių, kurios gali galoti tokioms sąlygoms.
- Esant labai dideliam darbo intensyvumui, įkvėpimo fazės metu įrangoje gali susidaryti neigiamas slėgis, dėl kurio gali būti įtrauktas aplinkos oras.
- Įrangą kartu su spiraliniu vamzdiu SR 360 galima naudoti tik tais atvejais, kai yra maža vamzdžio pažeidimo rizika ir gali būti apribota naudotojo judėjimo laisvė.
- Oro tiekimo sistema turi būti aprūpinta tinkamai įvertintu ir sureguliuotu slėgio mažinimo apsauginiu vožtuvu.
- Turi būti atliktas rizikos įvertinimas, kad būtų išvengta galimų pavojingų ryšių darbo vietoje, pvz., „Nitrox“.
- Įranga patvirtinta tik kartu su „Sundström“ suspaustojo oro tiekimo vamzdeliu, kuris turi būti naudojamas, jei taikomas CE patvirtinimas ir atsakomybė už gaminį.
- SR 307 nepatvirtintas naudoti su mobiliąja suslėgtojo oro sistema.

1.4 Kvėpuojamasis oras

Kvėpuojamasis oras turi atitikti mažiausiai šiuos grynumo reikalavimus pagal EN 12021:2014:

- turi būti palaikomas minimalus teršalų kiekis ir niekada neturi viršyti higieninės ribinės vertės
- mineralinės alyvos kiekis turi būti toks mažas, kad ore nebūtų alyvos kvapo. Kvapo slenktis yra apie 0,3 mg/m³.
- oro rasos taškas turi būti pakankamai žemas, kad įranga viduje neužšaltų

Jei kyla abejonų, ar tenkinami aukščiau nurodyti reikalavimai, būtina prijungti filtrą, pvz., „Sundström“ SR 99-1 tipo suslėgtojo oro filtrą. 10 pav. Suslėgtojo oro filtras SR 99-1 susideda iš pirminio kolektoriaus ir pagrindinio filtro.

Pagrindinį filtrą sudaro dujų filtro sekcija – A3 klasė pagal EN 14387:2004 – su maždaug 500 g aktyviosios anglies, apsupta dviem dalelių filtrais – P3 klasės pagal EN 143:2000. Surinkimo pajėgumas yra 100–150 g alyvos. Daugiau informacijos apie kvėpuojamąjį orą žr. Europos standarte EN 132:1998, ir bet kuriose kituose galiojančiuose nacionaliniuose teisės aktuose.

2. Dalys

2.1 Tikrinimas pristačius

Patikrinkite, ar įranga pateikta visa pagal pakavimo lapą ir ar ji neapgadinta.

Pakuotės elementų sąrašas

- Jungiamasis adapteris su žarna
- Reguliavimo vožtuvas
- Diržas
- Fiksavimo žiedas
- Srautmatis
- Naudojimo instrukcija

2.2 Priedai / atsarginės dalys

1 pav.

Elem- entas	Dalis	Užsakymo Nr.
Nr.		
1.	Kvėpavimo žarna	R03-1428
2.	Jungiamasis adapteris	R03-1425
3.	Diržas	R03-1510
3.	Diržas, PVC	T01-3008
4.	Srautmatis	R03-0346
5.	Reguliavimo vožtuvas SR 347	R03-1426
	Priėžiūros komplektas	R03-1417

6.	Fiksavimo žiedas	-
7.	Apsauginis gaubtas	-
8.	Membrana	-
9.	Duslintuvas	-
10.	Suslėgtojo oro tiekimo vamzdelis. Žr. 5 skyrių.	-
11.	Laikymo žiedas	-
	Suslėgtojo oro filtras SR 99-1. 10 pav.	H03-2810
	Apsauginis gaubtas SR 345. 11 pav.	H09-1012
	Trumpalaikis gaubtas SR 64. 12 pav.	H09-0301
	Valymo servetėlės, 50 vnt. dėžutėje	H09-0401

3. Naudojimas

3.1 Montavimas

- Prityrinkite suslėgtojo oro priedo jungiamajam adapterį prie antveidžio. Kartu su viso veido kauke fiksavimo žiedas visada turi būti naudojamas jungiamajam adapterio tvirtinti. 1:6 pav.
- Prijunkite suslėgtojo oro priedo kvėpavimo žarną prie reguliavimo vožtuvo išleidimo angos. 3 pav.
- Išvyniokite suslėgtojo oro tiekimo vamzdelį ir įsitikinkite, kad jis nėra susisukęs.
- Prijunkite suslėgtojo oro tiekimo vamzdelį prie reguliavimo vožtuvo įleidimo angos. 4 pav.
- Dabar į antveidį tiekiamas oras, galite jį užsidėti.

3.2 Veikimo tikrinimas

Kiekvieną kartą prieš naudodami įrangą:

- Patikrinkite suslėgtojo oro sistemos nurodytąją galią.
- Patikrinkite didžiausią leistiną naudotojų skaičių.
- Patikrinkite jau prisijungusių naudotojų skaičių.

Patikrinkite, ar minimalus oro srautas per adapterį yra ne mažesnis kaip 150 l/min.

Tęskite taip:

- Prijunkite kvėpavimo žarną prie reguliavimo vožtuvo. 3 pav.
- Prijunkite suslėgtojo oro tiekimo vamzdelį prie reguliavimo vožtuvo. 4 pav.
- Pasukite reguliavimo vožtuvo rankenėlę prieš laikrodžio rodyklę iki galo, kad sumažintumėte oro srautą iki minimumo. 3 pav.
- Įdėkite įrangą į maišą ir suimkite apatinę maišo dalį, kad maišas sandariai užsifiksuotų apie kvėpavimo žarną. Kita ranka suimkite srautmatį ir laikykite taip, kad vamzdis būtų nukreiptas vertikaliai aukštyn nuo maišo. 2 pav.
- Nuskaitykite rutulio padėtį vamzdyje. Jis turi pūduriuoti lygiai su žyma ant vamzdelio arba tiesiai virš jos.

Jei srautas yra mažesnis už minimalią reikšmę, patikrinkite, ar

- srautmatys yra vertikalus
- rutulys gali laisvai judėti
- oro tiekimo neriboja žarnų įlinkimai ar kiti apribojimai

3.3 Užsidėjimas

5-6 pav.

- Užsidėkite dirželį ir sureguliuokite ilgį.
- Reguliavimo vožtuvą nustatykite taip, kad būtų galima lengvai reguliuoti srauto spartą ir atidžiai stebėti kvėpavimo žarną, t. y. jo negalima dėti ant juosmens nugaros pusėje.
- Tada sureguliuokite diržus taip, kad antveidis tvirtai, bet patogiai laikytųsi vietoje. Žr. naudojimo antveidžio naudojimo instrukcijas.
- Naudodami reguliavimo vožtuvo rankenėlę nustatykite oro srauto spartą pagal jūsų dabar atliekamo darbo intensyvumą. 3 pav. Visiškai uždarytoje padėtyje (sukite rankenėlę prieš laikrodžio rodyklę) srautas bus minimalus, o visiškai atidarytoje padėtyje (sukite rankenėlę pagal laikrodžio rodyklę) srautas bus maksimalus.
- Tiekiamą kvėpavimo žarnos fiksavimo sąvaržą gali būti naudojama kvėpavimo žarnai pritvirtinti prie jūsų kūno. 1:11 pav.

3.4 Nusiėmimas

Prieš nusiėmami įrangą išleikite iš užteršto darbo zonos.

- Nusiimkite antveidį

Suslėgtojo oro tiekimo vamzdelio / kvėpavimo žarnos atleidimas

Abi movos yra saugaus tipo ir atleidžiamos dviem etapais. 7 pav.

- Stumkite movą link įmovos.
- Patraukite fiksavimo žiedą atgal.

Po kiekvieno naudojimo laikotarpio patikrinkite, ar nėra defektų, ir išvalykite įrangą. Žr. 4.1.

4. Priežiūra

Asmuo, atsakingas už įrangos valymą ir priežiūrą, turi būti tinkamai išmokytas ir gerai susipažinęs su tokio tipo darbu.

4.1 Valymas

„Sundström“ valymo servetėlė SR 5226 rekomenduojama kasdieni priežiūrai.

Krupuštesnio valymo metu:

- Naudokite minkšto audeklo gabalėlį arba kempinę, pamirkytą vandens ir indų ploviklio tirpale ar pan.
- Skalaukite ir palikite išdžiūti.
- Jei reikia, dezinfekavimui įrangą apipurškite 70 % etanolio arba izopropanolio tirpalu.

PASTABA! Niekada valymui nenaudokite tirpiklio.

Išsamią informaciją apie „Sundström“ puskaukės ir viso veido kaukės valymą rasite atitinkamos naudojimo instrukcijoje.

4.2 Laikymas

Po valymo įrangą laikykite sausoje ir švarioje vietoje kambario temperatūroje. Venkite tiesioginės saulės šviesos.

4.3 Priežiūros grafikas

Rekomenduojami minimalūs reguliaros priežiūros reikalavimai, kad būtų metė įsitikinę, jog įranga visada bus tinkama naudoti.

	Prieš naudo- jimą	Po nau- dojimo	Kasmet
Vizualus patikrinimas	●	●	●
Veikimo tikrinimas	●	●	●
Valymas	●	●	●

4.4 Pakaitinės dalys

Visada naudokite originalias „Sundström“ dalis. Nemodifikuokite įrangos. Naudojant neoriginalias dalis arba modifikuojant įrangą galimas apsauginės funkcijos susilpninimas ir gali kilti pavojus gaminio gautų patvirtinimų galiojimui.

4.4.1 Kaip pakeisti reguliavimo vožtuvą

Reguliavimo vožtuvas yra užbaigtas, sandarus blokas. Nebandykite jo remontuoti arba modifikuoti.

4.4.2 Kaip pakeisti kvėpavimo žarną

Norėdami pakeisti kvėpavimo žarną, atlikite šiuos veiksmus:

- Nupjaukite žarnos sąvaržą žnyplėmis ir nutraukite žarną. 8 pav.
- Žarnos sąvaržą ir fiksavimo sąvaržą (1:11 pav.) užsukite ant naujos žarnos. Prijunkite prie adapterio (1:2 pav.) ir žnyplėmis suspauskite žarnos sąvaržą. 9 pav.

5. Techninė specifikacija

Svoris

Svoris be reguliavimo vožtuvo: 80 g

Darbinis slėgis

4–7 barai (400–700 kPa), išmatuotas ties reguliavimo vožtuvo jungtimi.

Oro srauto sparta

150 l/min (išmatuota srautmatyje) iki 320 l/min.

Suslėgtojo oro tiekimo vamzdelis

Šie vamzdziai yra patvirtinti kartu su visa „Sundström“ suslėgtojo oro tiekimo įranga. Maksimalus darbinis slėgis 7 barai.

- SR 358. 10/16 mm guminis vamzdelis, pagamintas iš poliesteriu sustiprinto PVC. Atsparus alyvai ir chemikalams. 5–30 m.
- SR 359. 9,5/19 mm plastikinis vamzdelis, pagamintas iš poliesterių sustiprinto EPDM. Antistatinis, atsparus karščiui. 5–30 m.
- SR 360. 8/12 mm plastikinis spiralinis vamzdelis, pagamintas iš poliuretano. 2, 4, 6 ir 8 m.

Vamzdeliai turi būti naudojami atskirai. Neleidžiama sujungti vamzdelių. Maksimalus darbinis A klasės įrenginių suslėgtojo oro tiekimo vamzdelio ilgis yra 10 m.

Temperatūros diapazonas

Laikymo aplinkos temperatūra: nuo $-20\text{ }^{\circ}\text{C}$ iki $+40\text{ }^{\circ}\text{C}$, kai santykinė oro drėgmė mažesnė nei 90 %.
Eksploatavimo temperatūra: nuo $-10\text{ }^{\circ}\text{C}$ iki $+55\text{ }^{\circ}\text{C}$, kai santykinė oro drėgmė mažesnė nei 90 %.

Tinkamumo trukmė

Įrangos tinkamumo trukmė yra 5 metai nuo pagaminimo datos.

6. Simbolių paaiškinimas



Žr. naudojimo instrukcijas



CE patvirtino „INSPEC International B.V.“



Santykinė drėgmė



Temperatūros diapazonas

7. Patvirtinimas

- SR 307 su puskauke kartu su suslėgtojo oro tiekimo vamzdeliu SR 358, SR 359 arba spiraliniu vamzdeliu SR 360 tipas patvirtintas pagal EN 14594:2005 3A klasę.
- SR 307 su viso veido kauke ir kartu su suslėgtojo oro tiekimo vamzdeliu SR 358 arba SR 359 yra patvirtintas pagal EN 14594:2005, 4B klasę.
- SR 307 su viso veido kauke ir kartu su spiraliniu vamzdeliu SR 360 tipas yra patvirtintas pagal EN 14594:2005 4A klasę.

AAP reglamento (ES) 2016/425 tipo patvirtinimą išdavė notifikuotoji įstaiga 2849. Adresą rasite kitoje naudojimo instrukcijos pusėje.

ES atitikties deklaraciją rasite adresu www.srsafety.com

1. Vispārīga informācija
2. Daļas
3. Lietošana
4. Apkope
5. Tehniskā specifikācija
6. Simbolu skaidrojums
7. Apstiprinājums

1. Vispārīga informācija

Respiratora lietošanai ir jābūt daļai no elpceļu aizsardzības programmas. Pādomus skatiet šeit: EN 529:2005. Šajos standartos ietvertie norādījumi izceļ svarīgus elpceļu aizsargierīču programmas aspektus, bet neaizstāj valsts vai vietējos noteikumus.

Ja neesat drošs par aprīkojuma izvēli un kopšanu, konsultējieties ar savu darba vadītāju vai sazinieties ar tirdzniecības vietu. Varat arī sazināties ar Sundström Safety AB Tehniskā servisa nodaļu.

1.1. Ierīces apraksts

Saskaņā ar EN 148-1:2019 Sundström SR 307 saspīestā gaisa palīgierīci var izmantot kopā ar Sundström pusmaskām un ar visu zīmolu pilnām maskām, kurām izmanto standarta vītņi. Pēc tam šī kombinācija veido elpošanas aparātu ar nepārtrauktu gaisa plūsmu savienošanai ar saspīestā gaisa padevi.

SR 307, kas uzstādīta Sundström sejas aizsarglīdzekļī, ir paredzēta savienošanai ar piemērotu elpojoša saspīesta gaisa avotu. Spiediens sejas aizsarglīdzekļī novērš piesārņotā apkārtējā gaisa iekļūšanu sejas aizsarglīdzekļī.

Saspīesta gaisa padeves šļūtene, kas ir apstiprinātā elpojama gaisam, ir savienota ar regulētārvārstu, kas uzskrūvēts uz lietotāja siksnas. Regulētārvārstu var izmantot, lai regulētu gaisa plūsmas ātrumu uz sejas aizsarglīdzekļa. No regulētārvārsta gaiss plūst caur elpošanas šļūteni uz savienojuma adapteri un pēc tam sejas aizsarglīdzekļī.

Regulētārvārsts ir aprīkots ar brīdinājuma svilpi, kas tiks aktivizēta, ja gaisa plūsmas ātrums samazināsies zem minimālā paredzētā plūsmas ātruma.

Ražotāja minimālā projektēšanas plūsma: 120 l/min.

1.2. Lietošana veidi

SR 307 ir palīgierīce, kas ļauj pārveidot noteiktu sejas aizsarglīdzekļi par komponentu starp filtrēšanas ierīci un aizsargierīci ar saspīesta gaisa padevi.

Saspīestā gaisa palīgierīci var izmantot kā alternatīvu filtrēšanas ierīci visās situācijās, kad tās ir ieteicamas. Tas jo īpaši attiecas uz gadījumiem, kad lietotājs veic smagu vai ilgstošu darbu un piesārņotājiem ir sliktas brīdinājuma īpašības vai tie ir īpaši toksiski.

1.3. Brīdinājumi/ierobežojumi

Nemiet vērā, ka elpceļu aizsargierīču lietošanas noteikumus dažādās valstīs var būt atšķirības.

Parasti lietotājam ir jānodrošina, ka viņš vienmēr var bez riska atkāpties drošā zonā, ja gaisa padeve tiek pārtraukta vai ja viņam ir jānoņem aprīkojums kāda cita iemesla dēļ.

Brīdinājumi

Aprīkojumu nedrīkst lietot:

- ja gaisa plūsmas tests vai piemērotības tests nesniedz apmierinošus rezultātus. Skatiet 3.2.;
- ja apkārtējā gaisā nav normāls skābekļa saturs;
- ja piesārņotāji nav zināmi;
- vidēs, kas rada tūlītējus draudus dzīvībai un veselībai (TDDV);
- ar skābekli vai ar skābekli bagātinātu gaisu;
- ja lietotājam ir grūti elpot;
- ja jūtat piesārņojošo vielu smaržu vai garšu;

- ja rodas reibonis, sliktā dūša vai cita veida diskomforts;
- ja atskan brīdinājuma svilpe, kas norāda, ka gaisa padeve ir zemāka par ieteicamo.

Ierobežojumi

- Ikvienam, kuram ir bārda vai vaigu bārda, nevar sagaidīt, ka maska būs cieši pieguļoša.
- Personai, kas strādā sprādzienbīstamā vai viegli uzliesmojošā vidē, jāievēro visi vietējie noteikumi, kas var būt spēkā attiecībā uz šādiem apstākļiem.
- Pie ļoti augstas darba intensitātes ielpošanas fāzē aprīkojuma var rasties negatīvais spiediens, kas var izraisīt apkārtējā gaisa iesūkšanu.
- Aprīkojuma lietošana kopā ar spirālveida šļūteni SR 360 ir ierobežota situācijās, kurās ir mazs šļūtenes bojājuma risks un var tikt ierobežota lietotāja pārvietošanās brīvība.
- Gaisa padeves sistēmai jābūt aprīkotai ar atbilstošu nominālu un pielāgotu spiediena pazemināšanas drošības vārstu.
- Ir jāveic riska novērtējums, lai izvairītos no iespējamajiem bīstamiem savienojumiem darba vietā, piemēram, Nitrox.
- Aprīkojums ir apstiprināts tikai kopā ar Sundström saspīesta gaisa padeves šļūteni, kas jāizmanto, ja tiek piemērots CE zīmes apstiprinājums un atbildība par produktu.
- SR 307 nav apstiprināta lietošanai ar mobilo saspīesta gaisa ierīci.

1.4. Elpojama gais

Elpojama gaisam jāatbilst vismaz šādām tīrības prasībām saskaņā ar EN 12021:2014:

- piesārņojošo vielu daudzums ir jāuztur minimālā līmenī, un to daudzums nekad nedrīkst pārsniegt higiēnas robežvērtību;
- minerālajās saturam jābūt tik zēmam, lai gaisam nebūtu eļļas smakas. Smaržas sliekšnis ir aptuveni 0,3 mg/m³;
- gaisam jābūt pietiekami zēmam rasas punktam, lai nodrošinātu, ka aprīkojumā nenotiks iekšēja sasaldāšana.

Ja rodas neskaidrības par to, vai iepriekš minētās prasības ir izpildītas, jāpievieno filtrs, piemēram, Sundström tipa SR 99-1 saspīesta gaisa filtrs. 10. att. SR 99-1 saspīesta gaisa filtra sastāv no priekš-kolektora un galvenā filtra.

Galvenais filtrs sastāv no gāzes filtra sekcijas — A3 klase saskaņā ar EN 14387:2004 — ar aptuveni 500 g aktivētās ogles, ko ieskauj divi daļiņu filtri — P3 klase saskaņā ar EN 143:2000. Uzkrāšanas ietilpība ir 100–150 g eļļas. Papildinformāciju par ielpojamo gaisu skatiet Eiropas standartā EN 132:1998 un citos valsts noteikumos, kas var būt spēkā.

2. Daļas

2.1. Piegādes čēks

Pārbaudiet, vai aprīkojums ir nokomplektēts atbilstoši iepakojuma sarakstam un nav bojāts.

Iepakojuma saraksts

- Savienojuma adapteris ar šļūteni
- Regulētārvārsts
- Siksnā
- Blokēšanas gredzens
- Plūsmas mērierīce
- Lietotāja norādījumi

2.2. Piederumi / rezerves daļas

1. att.

Nr.	Daļa	Pasūtījuma nr.
1.	Elpošanas šļūtene	R03-1428
2.	Savienojuma adapteris	R03-1425
3.	Siksna	R03-1510
3.	Siksna, PVC	T01-3008
4.	Plūsmas mērierīce	R03-0346
5.	Regulētārvārsts SR 347	R03-1426
	Servisa komplekts	R03-1417
6.	Blokēšanas gredzens	-
7.	Aizsargapvalks	-
8.	Membrāna	-
9.	Klusinātājs	-
10.	Saspiesta gaisa padeves šļūtene. Skatiet 5. sadaļu.	-
11.	Fiksējošā skava	-
	Saspiesta gaisa filtrs SR 99-1.	H03-2810
	Aizsargkapuce SR 345.	H09-1012
	Īslaicīga maska SR 64.	H09-0301
	Tīrīšanas drānas, kastītē 50 gab.	H09-0401

3. Lietošana

3.1. Uzstādīšana

- Piestipriniet saspiestā gaisa palīgierīci savienojuma adapteri pie sejas aizsarglīdzekļa. Kombinācijā ar pilnu sejas masku blokēšanas gredzens vienmēr ir jāizmanto savienojuma adaptera stiprinājuma nostiprināšanai. 1.:6. att.
- Pievienojiet saspiesta gaisa palīgierīces elpošanas šļūteni pie regulētārvārsta izplūdes. 3. att.
- Atritiniet saspiesta gaisa padeves šļūteni un pārbaudiet, vai tā nav savīta.
- Pievienojiet saspiesta gaisa padeves šļūteni regulētārvārsta ieplūdei. 4. att.
- Sejas aizsarglīdzeklim tagad tiek padots gaiss, un jūs varat to uzvilkt.

3.2. Funkciju pārbaude

Ikreiz pirms aprīkojuma lietošanas

- Pārbaudiet saspiesta gaisa sistēmas nominālo kapacitāti.
- Pārbaudiet maksimālo atļauto lietotāju skaitu.
- Pārbaudiet jau pievienoto lietotāju skaitu.

Pārbaudiet, vai minimālā gaisa plūsma caur adapteri ir vismaz 150 l/min.

Rīkojieties, kā norādīts tālāk.

- Pievienojiet elpošanas šļūteni regulētārvārstam. 3. att.
- Pievienojiet saspiesta gaisa padeves šļūteni regulētārvārstam. 4. att.
- Pagrieziet regulētārvārsta pogu pretēji pulksteņrādītāju kustības virzienam līdz galam, lai līdz minimumam samazinātu gaisa plūsmas ātrumu. 3. att.
- Ievietojiet aprīkojumu maisā un satveriet maisa apakšējo daļu tā, lai maiss noslēgtos ap elpošanas šļūteni. Satveriet plūsmas mērierīci ar otro roku un turiet to tā, lai šļūtene būtu vērsta vertikāli uz augšu no maisa. 2. att.
- Nosakiet bumbiņas stāvokli šļūtenē. Tam vajadzētu peldēt vienā līmenī ar marķējumu uz šļūtenes vai tieši virs tā.

Ja plūsmas ātrums ir mazāks par minimālo vērtību, pārbaudiet, vai:

- plūsmas mērierīce ir vertikāli;
- bumbiņa var brīvi kustēties;
- gaisa padevi neierobežo saliekumi vai citi ierobežojumi šļūtenēs.

3.3. Uzvilksana

5–6. att.

- Uzlieciet siksnu un noregulējiet tās garumu.
- Izkārtojiet regulētārvārstu tā, lai būtu viegli regulēt plūsmas ātrumu un stingri uzraudzīt elpošanas šļūteni, t. i., to nedrīkst novietot vidukļa aizmugurē.

- Pēc tam noregulējiet iekari tā, lai sejas aizsarglīdzeklis būtu stingrs, bet ērti noturēts vietā. Skatiet lietotāja norādījumus par sejas aizsarglīdzekli, kuru izmantojat.
- Izmantojiet regulētārvārsta pogu, lai iestaftu gaisa plūsmas ātrumu atbilstoši pašreizējai darba intensitātei. 3. att.
Pilnībā aizvērtā stāvoklī (pagrieziet pogu pretēji pulksteņrādītāju kustības virzienam) plūsma būs minimālā, un pilnībā atvērtā stāvoklī (pagrieziet pogu pulksteņrādītāju kustības virzienā), plūsma būs maksimālā.
- Komplektācijā iekļauto elpošanas šļūtenes fiksējošo skavu var izmantot, lai garantētu elpošanas šļūtenes nostiprināšanu pie ķermeņa. 1.:11. att.

3.4. Novilkšana

Pirms aprīkojuma noņemšanas atstājiet piesārņoto darba zonu.

- Noņemiet sejas aizsarglīdzekli.

Saspiesta gaisa padeves šļūtenes / elpošanas šļūtenes atbrīvošana

Abi savienojumi ir drošības tipa un tiek atbrīvoti divos posmos. 7. att.

- Spiediet savienotājdetaļu uz nipeļa pusi.
- Pavelciet blokēšanas gredzenu atpakaļ.

Pēc katra lietošanas perioda pārbaudiet, vai nav radušies defekti, un notīriet aprīkojumu. Skatiet 4.1.

4. Apkope

Personai, kas ir atbildīga par aprīkojuma tīrīšanu un apkopi, ir jābūt atbilstoši apmācītai un labi jāpārzina šāda veida darbs.

4.1. Tīrīšana

Sundström tīrīšanas drāna SR 5226 ir ieteicama ikdienas kopšanai. Ja tiek veikta rūpīgāka tīrīšana

- Izmantojiet ūdens un trauku mazgājamā līdzekļa šķīdumā vai līdzīgā šķīdumā mērcētu mikstu audumu vai sūkli.
- Noskalojiet un ļaujiet nožūt.
- Ja nepieciešams, apsmidziniet aprīkojumu ar 70% etanolu vai izopropanolu šķīdumu dezinfekcijai.

PIEZĪME! Tīrīšanai nekad neizmantojiet šķīdinātājus.

Sīkāku informāciju par Sundström pusmaskas un pilnas maskas tīrīšanu skatiet attiecīgajos lietotāja norādījumos.

4.2. Uzglabāšana

Pēc tīrīšanas uzglabājiet aprīkojumu sausā un tīrā vietā istabas temperatūrā. Izvaieties no tiešiem saules stariem.

4.3. Apkopes grafiks

Ieteicamās minimālās prasības apkopes rutīnai, lai jūs būtu pārliecināts, ka aprīkojums vienmēr būs lietojamā stāvoklī.

	Pirms lie- tošanas	Pēc lie- tošanas	Katru gadu
Vizuāla pārbaude	●	●	●
Funkciju pārbaude	●	●	●
Tīrīšana	●	●	●

4.4. Daļu maiņa

Vienmēr izmantojiet oriģinālās Sundström daļas. Neveiciet aprīkojuma izmaiņas. Neoriģinālo daļu izmantošana vai aprīkojuma maiņa var samazināt aizsargfunkciju un apdraudēt produktam piešķirtos apstiprinājumus.

4.4.1. Regulētārvārsta maiņa

Regulētārvārsts ir pilnīga, noslēgta ierīce. Nemēģiniet to labot vai pārveidot.

4.4.2. Elpošanas šļūtenes maiņa

Lai nomainītu elpošanas šļūteni, rīkojieties, kā norādīts tālāk.

- Nogrieziet šļūtenes skavu ar knaiblēm un novelciet šļūteni. 8. att.
- Uzvelciet šļūtenes skavu un fiksējošo skavu (1:1.1. att.) uz jaunās šļūtenes. Savienojiet ar adapteri (1:2. att.) un izmantojiet knaibles, lai saspīestu šļūtenes skavu. 9. att.

5. Tehniskā specifikācija

Svars

Svars bez regulētārvārsta: 80 g

Darba spiediens

4–7 bāri (400–700 kPa), mērot pie savienojuma ar regulētārvārstu.

Gaisa plūsmas ātrums

150 l/min (mērot plūsmas mērierīcē) līdz 320 l/min.

Saspiesta gaisa padeves šļūtene

Tālāk norādītās šļūtenes ir apstiprinātas kopā ar visām Sundström saspiesta gaisa padeves iekārtām. Maksimālais darba spiediens 7 bāri.

- SR 358. 10/16 mm gumijas šļūtene, izgatavota no poliestera pastiprināta PVC. Izturīga pret eļļu un ķīmiskām vielām. 5–30 m.
- SR 359. 9.5/19 mm plastmasas šļūtene, izgatavota no poliestera pastiprināta EPDM. Antistatiska, karstumizturīga. 5–30 m.
- SR 360. 8/12 mm plastmasas spirālveida šļūtene, kas izgatavota no poliuretāna. 2, 4, 6 un 8 m.

Šļūtenes ir jāizmanto atsevišķi. Nav atļauts savienot šļūtenes.

Saspiesta gaisa padeves šļūtenes maksimālais darba garums pie A klases ierīcēm ir 10 m.

Temperatūras diapazons

Glabāšanas temperatūra: no -20 °C līdz +40 °C un pie relatīvā mitruma zem 90%.

Ekspluatācijas temperatūra: no -10 °C līdz +55 °C un pie relatīvā mitruma zem 90%.

Glabāšanas laiks

Iekārtas glabāšanas laiks ir 5 gadi no ražošanas datuma.

6. Simbolu skaidrojums



Skatiet lietotāja norādījumus



INSPEC International BV apstiprinājusi atbilstību CE zīmei.



Relatīvais mitrums



Temperatūras diapazons

7. Apstiprinājums

- SR 307 ar pusmasku kopā ar saspiesta gaisa padeves šļūteni SR 358, SR 359 vai spirālveida šļūteni SR 360 ir apstiprināta saskaņā ar EN 14594:2005, 3.A klasi.
- SR 307 ar pilnu sejas masku un kopā ar saspiesta gaisa padeves šļūteni SR 358 vai SR 359 ir apstiprināta saskaņā ar EN 14594:2005, 4.B klasi.
- SR 307 ar pilnu sejas masku un kopā ar spirālveida šļūteni SR 360 ir tipa apstiprināta saskaņā ar EN 14594:2005, 4.A klasi.

IAL Regulas (ES) 2016/425 tipa apstiprinājumu ir izdevusi pilnvarotā iestāde 2849. Adresi skatiet lietotāja instrukcijas otrā pusē.

ES atbilstības deklarācija ir pieejama šeit: www.srsafety.com

1. Algemene informatie
2. Componenten
3. Gebruik
4. Onderhoud
5. Technische specificatie
6. Verklaring van symbolen
7. Goedkeuring

1. Algemene informatie

Het gebruik van adembescherming moet deel uitmaken van een ademhalingsbeschermingsprogramma. Voor advies zie EN 529:2005. De richtlijnen in deze normen benadrukken belangrijke aspecten van een programma voor ademhalingsbeschermingsmiddelen, maar vervangen niet de nationale of lokale regelgeving.

Als u twijfelt over de keuze en het onderhoud van de apparatuur, raadpleeg dan uw werkbegeleider of neem contact op met het verkooppunt. U kunt ook contact opnemen met de technische dienst van Sundström Safety AB.

1.1 Systeembeschrijving

Het Sundström SR 307 persluchthulpstuk kan worden gebruikt in combinatie met halfgelaatsmaskers van Sundström en met volgelaatsmaskers van alle merken met standaard Schroefdraad conform EN 148-1:2019. Deze combinatie vormt dan een ademhalingsapparaat met continue luchtstroom voor aansluiting op een persluchtvoorziening.

De SR 307 die in een Sundström-gelaatsstuk wordt gemonteerd, is ontworpen voor aansluiting op een persluchtbron van geschikte ademhalingskwaliteit. De druk in het gelaatsstuk voorkomt dat vervuilde omgevingslucht binnendringt in het gelaatsstuk.

Een persluchtvoerslang die is goedgekeurd voor ademlucht wordt aangesloten op een regelklep die op de riem van de gebruiker is geschroefd. De regelklep kan worden gebruikt om de luchtstroom naar het gelaatsstuk te regelen. Vanaf de regelklep stroomt de lucht via een ademhalings slang naar een aansluitadapter en dan in het gelaatsstuk. De regelklep is voorzien van een waarschuwingssluitje dat in werking treedt als de luchtstroom onder de minimale ontwerpstroom komt. Minimale ontwerpstroom van de fabrikant: 120 l/min.

1.2 Toepassingen

De SR 307 is een hulpstuk waarmee een bepaald gelaatsstuk kan worden omgebouwd tussen een filterapparaat en een beschermend apparaat met persluchtvoevoer.

Het persluchthulpstuk kan worden gebruikt als alternatief voor een filterapparaat in alle situaties waarin dit laatste wordt aanbevolen. Dit geldt met name als de gebruiker zwaar of langdurig werk verricht en als de verontreinigende stoffen slechte waarschuwingseigenschappen hebben of bijzonder giftig zijn.

1.3 Waarschuwingen/beperkingen

Houd er rekening mee dat er nationale verschillen kunnen zijn in de regelgeving voor het gebruik van adembeschermingsapparatuur. In het algemeen moet de gebruiker altijd in staat zijn om zonder gevaar een veilige ruimte te bereiken als de luchtvoevoer uitvalt of als het apparaat om een of andere reden moet worden afgezet.

Waarschuwingen

De apparatuur mag niet worden gebruikt:

- Als de luchtstroomtest of pasvormtest geen bevredigende resultaten oplevert. Zie 3.2.
- Als de omgevingslucht geen normaal zuurstofgehalte heeft.
- Als de verontreinigende stoffen onbekend zijn.
- In omgevingen die direct levensgevaar of een gezondheidsrisico vormen.
- In zuurstof of met zuurstof verrijkte lucht.

- Als de gebruiker moeite heeft om te ademen.
- Als u de verontreinigende stoffen kunt ruiken of proeven.
- Als u duizeligheid, misselijkheid of andere ongemakken ervaart.
- Als het waarschuwingssluitje weerklinkt, wat aangeeft dat de luchtvoevoer lager is dan aanbevolen.

Beperkingen

- Bij personen met een baard of bakkebaarden zal het masker niet nauw aansluiten.
- Een persoon die in een explosieve of ontvlambare omgeving werkt, moet alle plaatselijke voorschriften volgen die voor dergelijke omstandigheden van kracht kunnen zijn.
- Bij zeer hoge werkdensiteit kan tijdens inademen onderdruk in het apparaat ontstaan, waardoor omgevingslucht kan worden aangezogen.
- Het gebruik van de apparatuur samen met de spiraalslang SR 360 is beperkt tot situaties waarin weinig risico bestaat op beschadiging van de slang en als de bewegingsvrijheid van de gebruiker kan worden beperkt.
- Het luchttoevoersysteem moet voorzien zijn van een voldoende geclassificeerd en afgesteld drukontlastingsventiel.
- Er moet een risicobeoordeling worden uitgevoerd om mogelijke gevaarlijke verbindingen, zoals Nitrox, op de werkplek te voorkomen.
- De apparatuur is alleen goedgekeurd in combinatie met de Sundström persluchtvoerslang die moet worden gebruikt als CE-goedkeuring en productverantwoordelijkheid verkregen moeten worden.
- De SR 307 is niet goedgekeurd voor gebruik met een mobiel persluchtsysteem.

1.4 Ademlucht

Ademlucht moet minimaal voldoen aan de volgende zuiverheidseisen volgens EN 12021:2014:

- De verontreinigende stoffen moeten tot een minimum worden beperkt en mogen nooit de hygiënische grenswaarde overschrijden.
- Het gehalte aan minerale olie in de lucht moet zo laag zijn dat er geen oliegeur waarneembaar is. De geurdrempel ligt rond de 0,3 mg/m³.
- De lucht moet een dauwpunt hebben dat zo laag is dat de waterdamp niet binnenin het product kan condenseren en bevriezen.

Bij twijfel of er voldaan is aan de bovenstaande eisen, moet een filter zoals het Sundström type SR 99-1 persluchtfilter worden aangesloten. Afb. 10. Het SR 99-1 persluchtfilter bestaat uit een voorafscheider en een hoofdfilter.

Het hoofdfilter bestaat uit een gasfiltersectie - klasse A3 volgens EN 14387:2004 - met ongeveer 500 g actieve kool, omgeven door twee deeltjesfilters - klasse P3 volgens EN 143:2000. De opvangcapaciteit is 100 - 150 g olie. Zie voor nadere informatie over ademlucht de Europese norm EN 132:1998, en eventuele andere nationale voorschriften die van kracht kunnen zijn.

2. Componenten

2.1 Leveringscontrole

Controleer of de apparatuur compleet is in overeenstemming met de paklijst, en onbeschadigd.

Paklijst

- Aansluitadapter met slang
- Regelklep
- Riem
- Borgring
- Stroommeter
- Gebruiksaanwijzing

2.2 Accessoires/reserveonderdelen

Afb. 1

Item	Onderdeel	Bestelnr.
Nr.		
1.	Ademhalings slang	R03-1428
2.	Aansluitadapter	R03-1425
3.	Riem	R03-1510
3.	Riem PVC	T01-3008
4.	Stroommeter	R03-0346
5.	Regelklep SR 347	R03-1426
	Onderhoudskit	R03-1417
6.	Borgring	-
7.	Beschermhoes	-
8.	Membraan	-
9.	Geluiddemper	-
10.	Persluchttoevoerslang. Zie paragraaf 5.	-
11.	Bevestigingsclip	-
	Persluchtfilter SR 99-1. Afb. 10	H03-2810
	Beschermkap SR 345. Afb. 11	H09-1012
	Kap voor kort gebruik SR 64. Afb. 12	H09-0301
	Schoonmaakdoekjes, doos van 50 stuks	H09-0401

3. Gebruik

3.1 Installatie

- Monteer de aansluitadapter van het persluchthulpstuk op het gelaatsstuk. In combinatie met een volgelaatsmasker moet altijd de borging worden gebruikt voor het borgen van de montage van de aansluitadapter. Afb. 1:6
- Sluit de ademhalings slang van het persluchthulpstuk aan op de uitlaat van de regelklep. Afb. 3
- Rol de persluchttoevoerslang uit en zorg ervoor dat deze niet verdraaid is.
- Sluit de persluchttoevoerslang aan op de inlaat van de regelklep. Afb. 4
- Het gelaatsstuk wordt nu voorzien van lucht en u kunt het opzetten.

3.2 Werking controleren

Telkens voordat u de apparatuur gebruikt:

- Controleer de nominale capaciteit van het persluchtsysteem.
- Controleer het maximale aantal toegestane gebruikers.
- Controleer het aantal gebruikers dat al is aangesloten.

Controleer of de minimale luchtstroom door de adapter ten minste 150 l/min is.

Ga als volgt te werk:

- Sluit de ademhalings slang aan op de regelklep. Afb. 3
- Sluit de persluchttoevoerslang aan op de regelklep. Afb. 4
- Draai de knop van de regelklep zo ver mogelijk linksom om de luchtstroom tot een minimum te beperken. Afb. 3
- Plaats het apparaat in de zak en pak het onderste deel van de zak vast zodat de zak om de ademhalings slang sluit. Pak met de andere hand de stroommeter vast en houd deze zodanig dat de buis verticaal omhoog wijst vanuit de zak. Afb. 2
- Lees de positie van de kogel in de buis af. Deze moet zich ter hoogte van of net boven de markering op de buis bevinden.

Als de luchtstroom onder de minimumwaarde ligt, controleer dan het volgende:

- De stroommeter is verticaal.
- De kogel kan vrij bewegen.
- De luchttoevoer wordt niet belemmerd door knikken of andere vernauwingen in de slangen.

3.3 Opzetten

Afb. 5-6

- Doe de riem om en pas de lengte aan.
- Plaats de regelklep zodanig dat de luchtstroom gemakkelijk kan worden aangepast en let goed op de ademhalings slang, d.w.z. dat de regelklep niet midden achterop uw rug wordt geplaatst.
- Pas vervolgens het harnas zo aan dat het gelaatsstuk stevig maar comfortabel blijft zitten. Zie de gebruiksaanwijzing van het gelaatsstuk dat u gebruikt.

- Gebruik de knop van de regelklep om de luchtstroom af te stemmen op uw huidige werkdensiteit. Afb. 3
In de volledig gesloten stand (draai de knop tegen de klok in) is de stroom minimaal en in de volledig open stand (draai de knop met de klok mee) is de stroom maximaal.
- De meegeleverde bevestigingsclip voor de ademhalings slang kan worden gebruikt om de slang aan uw lichaam te bevestigen. Afb. 1:11

3.4 Afzetten

Verlaat de vervuilde werkplek voordat u het apparaat afzet.

- Verwijder het gelaatsstuk

Losmaken van de persluchttoevoerslang/ademhalings slang
Beide koppelingen zijn veiligheidskoppelingen die in twee stappen dienen te worden losgemaakt. Afb. 7

- Duw de koppeling in de richting van de nippel.

- Trek de borging terug.

Controleer na elke gebruiksperiode of er geen defecten zijn opgetreden en reinig het apparaat. Zie 4.1.

4. Onderhoud

De verantwoordelijke voor de reiniging en het onderhoud van de uitrusting moet hiervoor een geschikte opleiding hebben gevolgd en bekend zijn met dit soort werk.

4.1 Reiniging

Voor het dagelijks onderhoud adviseren we het reinigingsdoekje SR 5226 van Sundström.

Bij meer grondige reiniging:

- Gebruik een zachte doek of een spons gedrenkt in een oplossing van water en afwasmiddel of iets dergelijks.
- Spoel het apparaat af en laat het drogen.
- Bespuit de apparatuur indien nodig met een 70% ethanol- of isopropanoloplossing voor desinfectie.

LET OP! Gebruik nooit een oplosmiddel voor het reinigen.

Zie de desbetreffende gebruiksaanwijzing voor bijzonderheden over het reinigen van Sundström half- en volgelaatsmaskers.

4.2 Opslag

Bewaar de apparatuur na reiniging op een droge en schone plaats bij kamertemperatuur. Vermijd rechtstreeks zonlicht.

4.3 Onderhoudsschema

Aanbevolen minimumvereisten voor onderhoudsroutines zodat u er zeker van bent dat de apparatuur altijd in bruikbare staat zal zijn.

	Voor gebruik	Na gebruik	Jaarlijks
Visuele inspectie	●	●	●
Werking controleren	●	●	●
Reiniging	●	●	●

4.4 Onderdelen vervangen

Gebruik altijd originele Sundström-onderdelen. Pas de apparatuur niet aan. Het gebruik van niet-originele onderdelen of modificatie van de apparatuur kan de beschermende functie verminderen en de door het product ontvangen goedkeuringen in gevaar brengen.

4.4.1 De regelklep vervangen

De regelklep is een complete, afgesloten eenheid. Probeer deze nooit te repareren of aan te passen.

4.4.2 De ademhalings slang vervangen

Ga als volgt te werk om de ademhalings slang te vervangen:

- Verwijder de slangklem met een tang en trek de slang los. Afb. 8
- Schroef de slangklem en borgklem (Afb. 1:11) op de nieuwe slang. Sluit aan op de adapter (Afb. 1:2) en gebruik een tang om de slangklem vast te knijpen. Afb. 9

5. Technische specificatie

Gewicht

Gewicht zonder regelklep: 80 gr

Werkdruk

4 - 7 bar (400 - 700 kPa), gemeten bij de aansluiting op de regelklep.

Luchtstroom

150 l/min (gemeten in de stroommeter) tot 320 l/min.

Persluchttoevoerslang

De volgende buizen zijn goedgekeurd voor gebruik met alle Sundström apparatuur met persluchttoevoer. Maximale werkdruk 7 bar.

- SR 358. 10/16 mm rubberen buis, gemaakt van met polyester versterkt PVC. Olie- en chemicaliënbestendig. 5-30 m.
- SR 359. 9,5/19 mm kunststof buis, gemaakt van met polyester versterkt EPDM. Antistatisch, hittebestendig. 5-30 m.
- SR 360. 8/12 mm kunststof spiraalvormige slang gemaakt van polyurethaan. 2, 4, 6 en 8 m.

De buizen moeten afzonderlijk worden gebruikt. Het is niet toegestaan buizen aan elkaar te koppelen.

De maximale werk lengte van de persluchttoevoerslang bij apparaten van klasse A is 10 m.

Temperatuurbereik

Opslagtemperatuur: tussen -20 °C en +40 °C en bij een relatieve vochtigheidsgraad lager dan 90%.

Gebruikstemperatuur: tussen -10 °C en +55 °C en bij een relatieve vochtigheidsgraad lager dan 90%.

Houdbaarheid

De uitrusting heeft een houdbaarheid van 5 jaar vanaf de productiedatum.

6. Verklaring van symbolen



Zie de gebruiksaanwijzing



CE goedgekeurd door INSPEC International B.V.



Relatieve vochtigheid



Temperatuurbereik

7. Goedkeuring

- De SR 307 met halfgelaatsmasker samen met persluchttoevoerslang SR 358, SR 359 of spiraalbuis SR 360 is goedgekeurd conform EN 14594:2005, klasse 3A.
- De SR 307 met volgelaatsmasker en persluchttoevoerslang SR 358 of SR 359 is goedgekeurd conform EN 14594:2005, klasse 4B.
- De SR 307 met volgelaatsmasker en spiraalslang SR 360 is goedgekeurd conform EN 14594:2005, klasse 4A.

De PBM-verordening (EU) 2016/425 typegoedkeuring is afgegeven door Notified Body 2849. Voor het adres, zie de achterzijde van de gebruiksaanwijzing.

De EU-conformiteitsverklaring is beschikbaar op www.srsafety.com

1. Generell informasjon
2. Komponenter
3. Bruk
4. Vedlikehold
5. Tekniske spesifikasjoner
6. Symbolforklaringer
7. Godkjenning

1. Generell informasjon

Bruk av respirator skal være en del av et program for åndedrettsvern. Se EN 529:2005 for veiledning. Veiledningen i disse standardene fremhever viktige aspekter ved et program for åndedrettsvern, men overstyrer ikke nasjonale eller lokale forskrifter.

Hvis du er usikker på valg og vedlikehold av utstyret, rådfører du deg med din arbeidslider eller tar kontakt med salgsstedet. Du er også velkommen til å kontakte den tekniske serviceavdelingen hos Sundström Safety AB.

1.1 Systembeskrivelse

Sundström SR 307 trykkluftenhet kan brukes sammen med Sundström halvmasker, og med helmasker av alle merker med standard gjenger i henhold til EN 148-1:2019. Denne kombinasjonen danner da et pusteapparat med kontinuerlig luftstrøm for tilkobling til en trykklufttilførsel.

SR 307 montert i en Sundström ansiktsdel, er designet for tilkobling til en passende kilde med pustbar trykkluft. Trykket i ansiktsdelen hindrer at forurenset omgivelsesluft kommer inn i ansiktsdelen.

En trykkluftsslange godkjent for pustbar luft er koblet til en regulator som er trådd på brukerens belte. Regulatoren kan brukes til å justere luftstrømmen til ansiktsdelen. Fra regulatoren strømmer luften gjennom en pusteslange til en tilkoplingsadapter og deretter inn i ansiktsdelen.

Regulatoren er utstyrt med en varslingsfloyte som aktiveres dersom luftstrømmen skulle falle under den minimale dimensjonerte strømningsshastigheten.

Produsentens minste nominelle luftstrøm: 120 l/min

1.2 Bruksområder

SR 307 er et tilbehør som gjør at en ansiktsdel kan konverteres mellom en filtreringsenhet og en beskyttelsenhet med trykklufttilførsel. Trykkluftenheten kan brukes som et alternativ til en filtreringsenhet, i alle situasjoner der disse anbefales. Dette gjelder spesielt hvis brukeren utfører hardt eller vedvarende arbeid, og hvis forurensningene ikke gir gode varslingssignaler eller er spesielt giftige.

1.3 Advarsler/begrensninger

Vær oppmerksom på at det kan være nasjonale forskjeller i regelverket for bruk av åndedrettsverneutstyr.

Som hovedregel skal brukeren sørge for at han/hun alltid skal kunne trekke seg tilbake til sikkerhet uten risiko dersom utstyret av en eller annen grunn må tas av.

Advarsler

Utstyret må ikke brukes:

- Hvis luftstrømnings- eller tilpasningsprøven ikke gir tilfredsstillende resultat. Se 3.2.
- Hvis omgivelsesluften ikke har et normalt oksygeninnhold.
- Hvis forurensningene er ukjente.
- I miljøer som er umiddelbart farlige for liv og helse (IDLH).
- Med oksygen eller oksygenanriket luft.
- Hvis brukeren synes det er vanskelig å puste.
- Hvis du kan lukte eller kjenne smak av forurensningene.
- Hvis du opplever svimmelhet, kvalme eller andre typer ubehag.
- Hvis varselfloyten lyder, noe som indikerer at lufttilførselen er lavere enn anbefalt.

Begrensninger

- Alle som har skjegg eller kinnskjegg kan ikke forvente at masken er tett.
- En person som arbeider i et eksplosivt eller brannfarlig miljø, må følge lokale forskrifter som måtte være gjeldende for slike forhold.
- Ved svært høy arbeidsintensitet kan det oppstå undertrykk i utstyret under innåndingsfasen, og det kan føre til at omgivelsesluft trekkes med inn.
- Bruk av utstyret sammen med spiralslange SR 360 skal begrenses til situasjoner der det er liten risiko for skade på røret og dersom brukerens bevegelsesfrihet kan begrenses.
- Lufttilførselssystemet skal være utstyrt med en passende normert og justert trykkavlastnings sikkerhetsventil.
- Risikovurdering må foretas for å unngå mulige farlige forbindelser på arbeidsplassen, f.eks. nitrox.
- Utstyret er godkjent kun sammen med trykkluftsslange fra Sundström, som må brukes dersom CE-godkjenning og produktansvar skal gjelde.
- SR 307 er ikke godkjent for bruk med et mobilt trykkluftsystem.

1.4 Pustbar luft

Pustbar luft skal minst oppfylle følgende renhetskrav i henhold til EN 12021:2014:

- Forurensningene skal holdes på et minimum og må aldri overskride den hygieniske grenseverdien.
- Innholdet av mineralolje skal være så lavt at luften ikke lukter olje. Lukteterskelen er rundt 0,3 mg/m³.
- Luften skal ha et tilstrekkelig lavt duggpunkt til at det ikke finner sted rimdannelse innvendig i utstyret.

Ved usikkerhet om kravene ovenfor er oppfylt, bør et filter som Sundström type SR 99-1 trykkluftfilter kobles til. Fig. 10. SR 99-1 trykkluftfilter består av en foravskiller og et hovedfilter.

Hovedfilteret består av en gassfilterdel – klasse A3 i henhold til EN 14387:2004 – med ca. 500 g aktivt kull, omgitt av to partikkel-filtre – klasse P3 i henhold til EN 143:2000. Oppsamlingskapasiteten er 100–150 g olje. For ytterligere opplysninger om pustbar luft, se europeisk standard EN 132:1998, og eventuelle andre nasjonale forskrifter som måtte være i kraft.

2. Komponenter

2.1 Kontroll av leveranse

Kontroller at utstyret er komplett i samsvar med pakkseddelen, og at det ikke har skader.

Pakkseddel

- Tilkoblingsadapter med slange
- Regulator
- Belte
- Låsering
- Luftstrømsmåler
- Bruksanvisningen

2.2 Tilbehør/reservedeler

Fig. 1.

Element Nr.	Komponent	Bestillingsnr.
1.	Pusteslange	R03-1428
2.	Tilkoblingsadapter	R03-1425
3.	Belte	R03-1510
3.	Belte PVC	T01-3008
4.	Luftstrømsmåler	R03-0346
5.	Regulator SR 347 Servicesett	R03-1426
6.	Låsering	-
7.	Beskyttende deksel	-
8.	Membran	-

- | | | |
|-----|--|----------|
| 9. | Lyddemper | - |
| 10. | Trykkluftsslange. Se avsnitt 5. | - |
| 11. | Festeklips | - |
| | Trykkluftfilter SR 99-1, Fig. 10 | H03-2810 |
| | Beskyttelseshette SR 345, Fig. 11 | H09-1012 |
| | Korttidshette SR 64, Fig. 12 | H09-0301 |
| | Rengjøringssservietter, eske med 50 stk. | H09-0401 |

3. Bruk

3.1 Installasjon

- Monter tilkoblingsadapteren til trykkluftenheten på ansiktsdelen. I kombinasjon med helmaske skal låseringen alltid brukes for å sikre monteringen av tilkoblingsadapteren. Fig. 1:6
- Koble pusteslangen til trykkluftenheten til utløpet på regulatoren. Fig. 3
- Rull ut trykkluftsslengen og pass på at den ikke er vridd.
- Koble trykkluftsslengen til regulatorens inntak. Fig. 4.
- Ansiktsdelen blir nå forsynt med luft, og du kan sette den på.

3.2 Funksjonssjekk

Før hver gang utstyret tas i bruk:

- Kontroller trykkluftsystemets nominelle kapasitet.
- Kontroller maksimalt antall tillatte brukere.
- Kontroller antall brukere som allerede er tilkoblet.

Kontroller at minste luftstrøm gjennom adapteren er minst 150 l/min.

Fortsett som følger:

- Koble pusteslangen til regulatoren. Fig. 3.
- Koble trykkluftsslengen til regulatoren. Fig. 4.
- Vri regulatorknappen mot klokken så langt det går for å begrense luftstrømmen til et minimum. Fig. 3.
- Legg utstyret i posen, og ta tak i den nederste delen av posen slik at den slutter tett rundt pusteslangen. Ta tak i luftstrømsmåleren med den andre hånden og hold den slik at slangen peker loddrett opp fra posen. Fig. 2.
- Les av plasseringen av kulen i røret. Den skal sveve på høyde med eller like over merket på røret.

Hvis luftstrømmen ligger under minimumsverdien, må det kontrolleres at

- luftstrømsmåleren står loddrett
- ballen kan bevege seg fritt
- lufttilførselen ikke er begrenset av knekk eller andre begrensninger i slangene

3.3 Påkledning

Fig. 5–6.

- Ta på beltet og juster lengden.
- Plasser regulatoren på en måte som muliggjør enkel justering av luftstrømmen med full oversikt over pusteslangen, dvs. den må ikke plasseres bak på ryggen.
- Juster deretter bæreselen slik at ansiktsdelen holdes fast, men komfortabelt på plass. Se bruksanvisningen for ansiktsdelen du bruker.
- Bruk regulatorknappen til å stille inn luftstrømmen slik at den passer til den aktuelle arbeidsintensiteten. Fig. 3
I helt lukket stilling (snu knotten mot klokken) er luftstrømmen på minimum, og i helt åpen posisjon (snu knotten med urviseren) er luftstrømmen maksimal.
- Holdeklemmen for pusteslangen som følger med, kan med fordel brukes til å feste pusteslangen til kroppen din. Fig. 1:11

3.4 Avkledning

Gå ut av det forurensede arbeidsområdet før du tar av deg utstyret.
• Fjern ansiktsdelen

Frigjøring av trykkluftsslengen/pusteslangen

Begge kopleingene er av sikkerhetstypen og løses ut i to trinn. Fig. 7.

- Skyv kopleingen mot nippelen.
- Trekk låseringen tilbake.

Etter hver bruksperiode, sjekk at ingen defekter har oppstått, og rengjør utstyret. Se 4.1.

4. Vedlikehold

Personen som er ansvarlig for rengjøring og vedlikehold av utstyret, skal ha egnet opplæring og være godt kjent med arbeid av denne typen.

4.1 Rengjøring

Sundström rengjøringssserviett SR 5226 anbefales til daglig pleie.

Ved grundigere rengjøring:

- Bruk en myk klut eller en svamp dyppet i en løsning av vann og oppvaskmiddel eller lignende.
- Skyll og la tørke.
- Spray om nødvendig utstyret med 70 % etanol eller isopropanol-løsning for desinfeksjon.

MERK! Bruk aldri løsemiddel til rengjøring.

For detaljer om rengjøring av Sundström halvmaske og helmaske, se den aktuelle bruksanvisningen.

4.2 Oppbevaring

Etter rengjøring skal utstyret oppbevares på et tørt og rent sted ved romtemperatur. Unngå direkte sollys.

4.3 Vedlikeholdsplan

Anbefalte minimumskrav til vedlikeholdsrutiner som sikrer at utstyret alltid er i brukbar stand.

	Før bruk	Etter bruk	Årlig
Visuell inspeksjon	●	●	●
Funksjonssjekk	●	●	●
Rengjøring	●	●	●

4.4 Bytte av deler

Bruk alltid originale Sundström-deler. Ikke foreta endringer på utstyret. Bruk av uoriginale deler eller endring av utstyret kan redusere beskyttelsesfunksjonen og sette godkjenningene som produktet er tildelt, på spill.

4.4.1 Bytte av regulator

Regulatoren er en komplett, forseglest enhet. Forsøk aldri å reparere eller modifisere den.

4.4.2 Bytte av pusteslange

Slik bytter du pusteslange:

- Klipp av slangeklemmen med en tang og trekk av slangen. Fig. 8.
- Tre slangeklemmen og holdeklemmen (Fig. 1:11) på den nye slangen. Koble til adapteren (fig. 1:2) og bruk en tang til å klemme slangeklemmen. Fig. 9.

5. Tekniske spesifikasjoner

Vekt

Vekt uten regulator: 80 g

Driftstrykk

4–7 bar (400–700 kPa), målt ved tilkopleingen til regulatoren.

Luftstrømhastighet

150 l/min (målt i luftstrømsmåleren) opp til 320 l/min.

Trykkluftsslange

Følgende rør er typegodkjent sammen med alt Sundström trykkluftmatet utstyr. Maksimalt driftstrykk 7 bar.

- SR 358. 10/16 mm gummirør, laget av polyesterforsterket PVC. Motstandsdyktig mot olje og kjemikalier. 5–30 m
- SR 359. 9,5/19 mm plastør, laget av polyesterarmert EPDM. Antistatisk, varmebestandig. 5–30 m
- SR 360. 8/12 mm spirallrør av polyuretan. 2, 4, 6 og 8 m.

Rørene skal brukes separat. Det er ikke tillatt å skjote flere rør sammen.

Maksimal arbeidslengde på trykkluftsslangen på klasse A-enheter er 10 m.

Temperaturområde

Oppbevaringstemperatur: fra -20 °C til +40 °C og en relativ fuktighet under 90 %.

Driftstemperatur: fra -10 °C til +55 °C og en relativ fuktighet under 90 %.

Holdbarhet

Utstyret har en holdbarhet på 5 år fra produksjonsdato.

6. Symbolforklaringer



Se bruksanvisningen

CE
2849

CE-godkjent av INSPEC International B.V.



Relativ fuktighet



-xx°C — +xx°C Temperaturområde

7. Godkjenning

- SR 307 med halvmaske sammen med trykkluftsslange SR 358, SR 359 eller spiralslange SR 360 er typegodkjent i henhold til EN 14594:2005, klasse 3A.
- SR 307 med helmaske og sammen med trykkluftsslange SR 358 eller SR 359 er typegodkjent i henhold til EN 14594:2005, klasse 4B.
- SR 307 med helmaske og sammen med spiralslange SR 360 er typegodkjent i henhold til EN 14594:2005, klasse 4A.

Typegodkjenningen i henhold til PVU-forordningen (EU) 2016/425 er utstedt av godkjenningsorgan 2849. For adresseinformasjon, se baksiden av bruksanvisningen.

EU-samsvarserklæringen er tilgjengelig på www.srsafety.com

Aparat węzowy sprężonego powietrza

SR 307

1. Informacje ogólne
2. Części
3. Użytkowanie
4. Serwisowanie
5. Specyfikacja techniczna
6. Objaśnienie symboli
7. Homologacja

1. Informacje ogólne

Stosowanie respiratora musi być częścią programu ochrony dróg oddechowych. Aby uzyskać dodatkowe wsparcie, zapoznaj się z normą EN 529:2005. Wskazówki zawarte w tych normach podkreślają ważne aspekty programu ochrony dróg oddechowych, ale nie zastępują przepisów krajowych lub lokalnych.

Jeśli nie masz pewności co do doboru i pielęgnacji sprzętu, skonsultuj się z przełożonym lub z punktem sprzedaży. Zapraszamy również do kontaktu z Działem Obsługi Technicznej Sundström Safety AB.

1.1 Opis systemu

Aparat węzowy sprężonego powietrza Sundström SR 307 może być stosowany wraz z półmaskami Sundström oraz z maskami pełnotwarzowymi wszystkich marek wyposażonych w standardowy gwint, zgodnie z wymogami normy EN 148-1:2019. Ta kombinacja tworzy aparat oddechowy przeznaczony do stałego przepływu powietrza, do podłączenia do źródła sprężonego powietrza.

SR 307 montowany w nagowiu Sundström należy podłączyć do odpowiedniego źródła sprężonego powietrza do oddychania. Ciśnienie panujące w nagłowiu uniemożliwia przedostawanie się do niego zanieczyszczonego powietrza z zewnątrz. Przewód doprowadzający czyste sprężone powietrze jest podłączony do zaworu regulującego przymocowanego do pasa. Zawór regulujący służy do kontrolowania przepływu powietrza do nagłowia. Powietrze płynie z zaworu regulującego poprzez wąż oddechowy do adaptera przyłączeniowego, a następnie do nagłowia. Zawór regulujący jest wyposażony w gwizdek ostrzegawczy, który zostanie aktywowany, gdy ilość przepływającego powietrza spadnie poniżej minimalnej wartości zalecanej przez producenta. Minimalne projektowe natężenie przepływu podane przez producenta: 120 l/min.

1.2 Zastosowania

Aparat SR 307 umożliwia przekształcenie półmaski będącej urządzeniem filtrującym w urządzenie ochronne zasilane sprężonym powietrzem.

Aparat węzowy sprężonego powietrza może być używany jako alternatywa dla urządzeń filtrujących we wszystkich sytuacjach, w których są one zalecane. Dotyczy to w szczególności osób wykonujących ciężką lub długotrwałą pracę oraz środowiska, w którym zanieczyszczenia trudno dostrzeć lub są one wyjątkowo toksyczne.

1.3 Ostrzeżenia i ograniczenia

Należy pamiętać, że przepisy dotyczące stosowania sprzętu ochrony dróg oddechowych mogą różnić się w poszczególnych krajach. Co do zasady, użytkownik powinien mieć zawsze możliwość wycofania się w bezpieczne miejsce w razie przerwy w dostawie powietrza lub w przypadku potrzeby zdjęcia sprzętu z innej przyczyny.

Ostrzeżenia

- Zakazane jest używanie sprzętu w następujących okolicznościach:
- Jeżeli testy przepływu powietrza lub dopasowania nie przynoszą oczekiwanych wyników. Patrz 3.2.
 - Jeśli stężenie tlenu w powietrzu otoczenia ma wartość wykraczającą poza normę.

- Jeżeli nie są znane zanieczyszczenia występujące w danym środowisku roboczym.
- W środowiskach stanowiących bezpośrednie zagrożenie dla życia lub zdrowia (IDLH).
- W środowiskach wypełnionych tlenem lub powietrzem wzbogaconym w tlen.
- Jeżeli użytkownik ma trudności z oddychaniem.
- Jeżeli użytkownik poczuje zapach lub smak zanieczyszczeń.
- W przypadku wystąpienia zawrotów głowy, nudności lub innego typu dyskomfortu.
- Jeżeli zostanie aktywowany gwizdek ostrzegawczy, sygnalizujący, że ilość doprowadzanego powietrza jest mniejsza od zalecanej.

Ograniczenia

- Maska może nie być szczelna, jeśli użytkownik nosi brodę lub bokobrody.
- Osoba pracująca w środowisku zagrożonym wybuchem lub pożarem musi przestrzegać wszystkich lokalnych obowiązujących w takich warunkach.
- W przypadku bardzo dużej intensywności pracy w fazie wdychu w urządzeniu może wytworzyć się ciśnienie ujemne powodujące zasysanie powietrza z otoczenia.
- Korzystanie z kaptura z podpiętym spiralnym węzłem SR 360 jest dozwolone wyłącznie w sytuacjach, w których istnieje niewielkie ryzyko uszkodzenia węża i gdy swoboda ruchu użytkownika może być ograniczona.
- Układ dostarczania powietrza należy wyposażyć w odpowiednio dobrany i dostosowany nadmiarowy ciśnieniowy zawór bezpieczeństwa.
- Należy wykonać ocenę ryzyka, aby nie dopuścić do powstania niebezpiecznych mieszanek gazowych w miejscu pracy. • Sprzęt jest zatwierdzony wyłącznie do użytku z przewodem doprowadzającym sprężone powietrze firmy Sundström, który musi być używany, jeśli wymagane jest zatwierdzenie CE i odpowiedzialność za produkt.
- Kaptur SR 307 nie jest przeznaczony do podłączania do przenośnej instalacji sprężonego powietrza.

1.4 Czyste powietrze

Czyste powietrze musi spełniać co najmniej wymagania normy EN 12021:2014:

- Poziom zanieczyszczeń musi być jak najniższy i w żadnym wypadku nie może przekraczać limitów wartości higienicznych.
- Zawartość oleju mineralnego powinna być na tyle niska, aby nie był wyczuwalny zapach oleju. Próg zapachu wynosi około 0,3 mg/m³.
- Powietrze powinno mieć odpowiednio niski punkt rosy, aby nie następowało zamarzanie wewnętrzne urządzenia.

W przypadku braku pewności, czy powyższe wymagania zostały spełnione, należy podłączyć odpowiedni filtr, np. filtr do sprężonego powietrza typu Sundström SR 99-1. Rys. 10. Filtr do sprężonego powietrza SR 99 składa się z oddzielnego wstępnego i filtru zasadniczego.

Filtr główny składa się z filtra przeciwigazowego — klasa A3 według norm EN 14387:2004 — z około 500 gramami węgla aktywnego, otoczonej przez dwa filtry cząstek stałych — klasa P3 według norm EN 143:2000. Wydajność zbierania wynosi 100-150 g oleju. Bliższe informacje o czystym powietrzu można znaleźć w normie europejskiej EN 132:1998, oraz w ewentualnych innych, obowiązujących przepisach krajowych.

2. Części

2.1 Kontrola dostawy

Sprawdzić, czy sprzęt jest kompletny zgodnie z wykazem zawartości opakowania oraz nie jest uszkodzony.

Zawartość opakowania

- Adapter przyłączeniowy z wężem
- Zawór regulujący
- Pas
- Pierścień blokujący
- Miernik przepływu
- Instrukcje użytkownika

2.2 Akcesoria / Części zamienne

Rys. 1.

Poz.	Część	Nr katalogowy
Nr		
1.	Wąż oddechowy	R03-1428
2.	Adapter przyłączeniowy	R03-1425
3.	Pas	R03-1510
3.	Pas z PVC	T01-3008
4.	Miernik przepływu	R03-0346
5.	Zawór regulujący SR 347	R03-1426
	Zestaw serwisowy	R03-1417
6.	Pierścień blokujący	-
7.	Oslona ochronna	-
8.	Membrana	-
9.	Tłumik	-
10.	Przewód doprowadzający sprężone powietrze. Patrz rozdział 5.	-
11.	Zacisk mocujący	-
	Filtr do sprężonego powietrza SR 99-1. Rys. 10.	H03-2810
	Kaptur ochronny SR 345. Rys. 11	H09-1012
	Kaptur do krótkich zastosowań SR 64. Rys. 12	H09-0301
	Ściereczki czyszczące Opakowanie 50 szt.	H09-0401

3. Użytkowanie

3.1 Instalacja

- Dopasuj adapter przyłączeniowy aparatu węzowego sprężonego powietrza do nagłowia. W przypadku korzystania z maski pełnotwarzowej pierścienia blokujący powinien być zawsze używany do mocowania adaptera przyłączeniowego. Rys. 1:6
- Połączyć wąż oddechowy aparatu węzowego sprężonego powietrza z wyjściem zaworu regulującego. Rys. 3.
- Rozwinąć przewód doprowadzający sprężone powietrze i upewnić się, że nie jest poskręcany.
- Podłączyć przewód doprowadzający sprężone powietrze do zaworu regulującego. Rys. 4.
- Do nagłowia jest teraz doprowadzane powietrze i można założyć nagłowie na głowę.

3.2 Kontrola funkcjonalna

Zawsze przed przystąpieniem do użytkowania sprzętu:

- Sprawdzić wydajność znamionową systemu sprężonego powietrza.
- Sprawdzić maksymalną dozwoloną liczbę użytkowników.
- Sprawdzić liczbę użytkowników, którzy już zostali połączeni.

Sprawdzić, czy powietrze przepływa przez adapter z prędkością co najmniej 150 l/min.

Należy wykonać następujące czynności:

- Podłączyć wąż oddechowy do zaworu regulującego. Rys. 3.
- Podłączyć przewód doprowadzający sprężone powietrze do zaworu regulującego. Rys. 4.
- Przekręcić do oporu pokrętko zaworu regulującego w lewo, aby maksymalnie zdławić przepływ powietrza. Rys. 3.

- Umieścić sprzęt w worku i zacisnąć dolną część worka w taki sposób, aby uszczelnić obszar wokół węża oddechowego. Chwyć miernik przepływu drugą ręką tak, aby przewód był skierowany pionowo w górę od worka. Rys. 2.
- Odczytać położenie kulki w rurce. Powinna ona unosić się na poziomie kreski w rurce lub tuż ponad nią.

Jeśli nie uda się uzyskać minimalnej wartości przepływu, należy sprawdzić, czy:

- miernik przepływu jest w pozycji pionowej;
- kulka porusza się swobodnie;
- strumień powietrza nie jest blokowany węzłami ani w inny sposób w żadnym węźle;

3.3 Nakładanie

Rys. 5–6.

- Założyć pas i wyregulować jego długość.
- Ustawić zawór regulujący w taki sposób, aby umożliwić łatwą regulację szybkości przepływu i dobrą widoczność węża oddechowego (nie może być umieszczony na plecach).
- Następnie należy wyregulować uprzęż w taki sposób, aby nagłowie stabilnie przylegało do głowy, ale jednocześnie było wygodne. Zawsze należy zapoznać się z instrukcją obsługi posiadanego nagłowia.
- Pokrętkiem zaworu regulującego można ustawić szybkość przepływu powietrza zależnie od intensywności pracy. Rys. 3. W pozycji całkowicie zamkniętej (obrócić pokrętko w lewo) przepływ będzie minimalny, natomiast w pozycji całkowicie otwartej (obrócić pokrętko w prawo) przepływ będzie maksymalny.
- Zacisk mocujący węża oddechowego dostarczony w zestawie może służyć do mocowania węża oddechowego do ciała. Rys. 1:11

3.4 Zdejmowanie

Przed zdjęciem sprzętu należy opuścić zanieczyszczony obszar roboczy.

- Zdjąć nagłowie

Odlączenie przewodu doprowadzającego sprężone powietrze / węża oddechowego

Obie złączki są specjalnie zabezpieczone i odłącza się je w dwóch krokach. Rys. 7.

- Docisnąć złącze do złączki.
- Odciągnąć pierścienia blokujący.

Po każdym użyciu należy sprawdzić, czy nie powstały usterki i wyczyścić sprzęt. Patrz 4.1.

4. Serwisowanie

Osoba odpowiedzialna za czyszczenie i konserwację sprzętu musi mieć odpowiednie przeszkolenie i być dobrze zaznajomiona z pracą tego typu.

4.1 Czyszczenie

Do codziennej pielęgnacji zalecane są ściereczki czyszczące Sundström SR 5226.

W przypadku konieczności dokładnego czyszczenia:

- Należy użyć miękkiej ściereczki lub gąbki zamoczonej w roztworze wody i płynu do mycia naczyń (lub podobnego środka).
- Następnie spłukać i pozostawić do wyschnięcia.
- W razie potrzeby należy spryskać sprzęt 70% roztworem etanolu lub izopropanolu w celu dezynfekcji.

UWAGA! Do czyszczenia nie wolno używać rozpuszczalnika!

Szczegółowe informacje na temat czyszczenia półmasek i masek pełnotwarzowych Sundström znajdują się w odpowiednich instrukcjach użytkownika.

4.2 Przechowywanie

Po oczyszczeniu sprzęt należy przechowywać w suchym i czystym miejscu w temperaturze pokojowej. Nie wystawiać na bezpośrednie działanie światła słonecznego.

4.3 Harmonogram serwisowania

Zalecane minimalne wymagania dotyczące rutynowych czynności serwisowania, dzięki którym użytkownik ma pewność, że sprzęt jestzawsze w stanie nadającym się do użytku.

	Przed użyciem	Po użyciu	Raz w roku
Kontrola wzrokowa	●	●	●
Kontrola funkcjonalna	●	●	●
Czyszczenie	●	●	●

4.4 Wymiana części

Zawsze należy używać oryginalnych części firmy Sundström. Nie wolno modyfikować sprzętu. Użycie nieoryginalnych części lub modyfikacja sprzętu może zmniejszyć funkcję ochronną i unieważnić homologację produktu.

4.4.1 Wymiana zaworu regulującego

Zawór regulujący jest kompletną, szczelną jednostką. Nie wolno go samodzielnie naprawiać ani modyfikować.

4.4.2 Wymiana węża oddechowego

Aby wymienić wąż oddechowy, należy wykonać następujące czynności:

- Odciąć zacisk węża szczypcami i wyciągnąć wąż. Rys. 8.
- Wkręcić zacisk węża i zacisk mocujący (Rys. 1:11) na nowy wąż. Podłączyć do adaptera (Rys. 1:2) i zaciśnąć zacisk węża szczypcami. Rys. 9.

5. Specyfikacja techniczna

Waga

Waga bez zaworu regulującego: 80 g

Ciśnienie robocze

4–7 barów (400-700 kPa) na połączeniu do zaworu regulującego.

Natężenie przepływu powietrza

150 l/min (mierzone w mierniku przepływu) do 320 l/min.

Przewód doprowadzający sprężone powietrze.

Węże wymienione poniżej dopuszczają się do stosowania ze wszystkimi urządzeniami Sundström zasilanymi sprężonym powietrzem. Maksymalne ciśnienie robocze 7 bar.

- SR 358. 10/16 wąż z gumy, wykonany z polichlorku winylu wzmocnianego poliestrem. Odporny na działanie oleju i substancji chemicznych. 5–30 m.
- SR 359. 9.5/19 wąż z tworzywa sztucznego, wykonany z polichlorku winylu wzmocnianego poliestrem. Antystatyczny, odporny na działanie wysokich temperatur. 5–30 m.

- SR 360. 8/12 mm spiralna rurka zwijana wykonana z poliuretanu. 2, 4, 6 i 8 m.

Rurki należy stosować oddzielnie. Nie można łączyć rurek. Maksymalna długość robocza przewodu doprowadzającego sprężone powietrze przy urządzeniach klasy A wynosi 10 m.

Zakres temperatury

Temperatura przechowywania: Od -20°C do +40°C przy wilgotności względnej poniżej 90%.

Temperatura pracy: Od -10°C do +55°C przy wilgotności względnej poniżej 90%.

Okres przydatności do użycia

Okres przydatności urządzenia do użycia wynosi 5 lat od daty produkcji.

6. Objasnienie symboli



Zob. instrukcje użytkownika



Certyfikat CE wydany przez INSPEC International BV



<xx% RH

Wilgotność względna



-xx°C – +xx°C Zakres temperatury

7. Homologacja

- SR 307 z półmaską wraz z przewodem doprowadzającym sprężone powietrze SR 358, SR 359 lub spiralnym węzłem SR 360 posiada homologację typu według normy EN 14594:2005 dla klasy 3A.
- SR 307 z maską pełnotwarzową i przewodem doprowadzającym sprężone powietrze SR 358 lub SR 359 posiada homologację typu według normy EN 14594:2005 dla klasy 4B.
- SR 307 z maską pełnotwarzową i spiralnym węzłem SR 360 posiada homologację typu według normy EN 14594:2005 dla klasy 4A.

Homologacja typu zgodnie z rozporządzeniem dotyczącym indywidualnego wyposażenia ochronnego (UE) 2016/425 została wydana przez jednostkę notyfikowaną 2849. Adres: patrz na odwrocie instrukcji użytkownika.

Deklaracja zgodności UE jest dostępna pod adresem www.srsafety.com

1. Informações gerais
2. Peças
3. Utilização
4. Manutenção
5. Especificações técnicas
6. Chave dos símbolos
7. Homologação

1. Informações gerais

A utilização de uma máscara respiratória tem de ser parte integrante de um programa de proteção respiratória. Para obter aconselhamento, consulte a norma EN 529:2005. As orientações contidas nestas normas destacam importantes aspetos programáticos de um dispositivo de proteção respiratória, mas não substituem os regulamentos nacionais ou locais.

Em caso de dúvidas relativamente à seleção e manutenção do equipamento, consulte o seu supervisor ou entre em contacto com o revendedor. Pode ainda contactar o Departamento de assistência técnica da Sundström Safety AB.

1.1 Descrição do sistema

O acessório de ar comprimido Sundström SR 307 pode ser usado em conjunto com semimáscaras Sundström e com máscaras completas de todas as marcas com rosca padrão, de acordo com a norma EN 148-1:2019. Esta combinação forma um aparelho de respiração com caudal de ar contínuo para ligação a uma fonte de ar comprimido.

O SR 307 montado numa máscara Sundström foi projetado para ligação a uma fonte adequada de ar comprimido respirável. A pressão na máscara impede que o ar do ambiente contaminado penetre na máscara.

Existe um tubo de alimentação de ar comprimido, homologado para ar respirável, ligado a uma válvula reguladora fixada ao cinto do utilizador. A válvula reguladora pode ser utilizada para definir o caudal de ar que segue para a máscara. A partir da válvula reguladora, o ar flui na direção de um adaptador de ligação e depois para a máscara, através de uma mangueira de respiração.

A válvula reguladora está equipada com um silvo de aviso que será ativado, se o caudal de ar for inferior ao caudal mínimo indicado pelo fabricante.

Caudal mínimo indicado pelo fabricante: 120 l/min.

1.2 Aplicações

O SR 307 é um acessório que permite que uma máscara seja convertida de um dispositivo de filtragem para um dispositivo de proteção com fornecimento de ar comprimido.

O acessório de ar comprimido pode ser utilizado como alternativa a um dispositivo de filtragem em todas as situações em que este seja recomendado. Isto aplica-se sobretudo se o utilizador estiver a realizar trabalhos árduos ou prolongados e se os poluentes tiverem fracas propriedades de advertência ou forem particularmente tóxicos.

1.3 Avisos/limitações

Tenha em atenção que os regulamentos para a utilização de equipamentos de proteção respiratória podem variar consoante o país. Regra geral, o utilizador deverá garantir que tem sempre a possibilidade de se retirar para uma área segura, sem qualquer risco, caso o abastecimento de ar seja interrompido, ou se, por qualquer outra razão, tiver de retirar o equipamento.

Avisos

O equipamento não pode ser utilizado

- Se o teste do caudal de ar ou o teste de encaixe não produzir resultados satisfatórios. Consulte a secção 3.2.
- Se o ar ambiente não possuir um nível normal de oxigénio.

- Se os poluentes forem desconhecidos.
- Em ambientes que sejam imediatamente perigosos para a vida e saúde (IPVS).
- Com oxigénio ou com ar enriquecido com oxigénio.
- Se o utilizador tiver dificuldade para respirar.
- Se sentir odor ou sabor a poluentes.
- Se sentir tonturas, náuseas ou outro tipo de desconforto.
- Se o silvo de aviso for ativado, indicando que o abastecimento de ar é inferior ao recomendado.

Limitações

- Se o utilizador tiver barba ou patilhas, não deverá esperar que a máscara esteja apertada.
- Quem trabalhar em ambientes explosivos ou inflamáveis deverá cumprir as normas locais em vigor aplicáveis a esse tipo de situações.
- Se a intensidade de trabalho for muito elevada, poderá ocorrer uma pressão negativa no equipamento durante a fase de inalação, havendo o risco de aspiração de ar ambiente para o interior do equipamento.
- A utilização do equipamento juntamente com o tubo em espiral SR 360 está limitada a situações em que o risco de danos no tubo seja reduzido e em que a liberdade de movimentos do utilizador possa ser limitada.
- O sistema de abastecimento de ar deve estar equipado com uma válvula de segurança de alívio de pressão devidamente classificada e ajustada.
- Deverá ser realizada uma avaliação do risco de modo a evitar possíveis ligações perigosas no local de trabalho, por exemplo, Nitrox.
- O equipamento está homologado apenas em conjunto com o tubo de alimentação de ar comprimido Sundström, o qual deve ser utilizado se for necessária a homologação CE e a responsabilidade do produto.
- O SR 307 não está homologado para ser utilizado com sistemas móveis de ar comprimido.

1.4 Ar respirável

O ar respirável deverá cumprir os seguintes requisitos mínimos de pureza de acordo com a norma EN 12021:2014:

- As impurezas deverão ser mantidas a um nível mínimo e nunca deverão ultrapassar o valor-limite higiénico
- O teor de óleo mineral deve ser tão reduzido que o ar não tenha odor a óleo. O limiar de odor é de cerca de 0,3 mg/m³.
- O ar deve ter um ponto de condensação suficientemente baixo que garanta que não ocorre qualquer congelação interna no equipamento.

Em caso de dúvidas relativamente ao cumprimento dos requisitos acima mencionados, deverá ligar-se um filtro como, por exemplo, o filtro de ar comprimido de tipo SR 99-1 da Sundström. Fig. 10. O filtro de ar comprimido SR 99-1 é composto por um pré-coletor e um filtro principal.

O filtro principal é composto por uma peça de filtro de gás - classe A3, de acordo com EN 14387:2004 - com cerca de 500 g de carvão ativado e rodeada por dois filtros de partículas - classe P3, de acordo com EN 143:2000. A capacidade de recolha é de 100-150 g de óleo. Para mais detalhes sobre o ar respirável, consulte a norma europeia EN 132:1998, e quaisquer outros regulamentos nacionais ou regionais.

2. Peças

2.1 Verificação do conteúdo

Verifique se o equipamento está completo, de acordo com a lista de embalagem, e se não está danificado.

Lista de embalagem

- Adaptador de ligação com mangueira
- Válvula reguladora
- Cinto
- Anel de bloqueio
- Medidor de caudal
- Instruções de utilização

2.2 Acessórios/peças sobresselentes

Fig. 1.

Item Peça	N.º de encomenda
1. Mangueira de respiração	R03-1428
2. Adaptador de ligação	R03-1425
3. Cinto	R03-1510
3. Cinto de PVC	T01-3008
4. Medidor de caudal	R03-0346
5. Válvula reguladora SR 347	R03-1426
Kit de serviço	R03-1417
6. Anel de bloqueio	-
7. Tampa protetora	-
8. Membrana	-
9. Silenciador	-
10. Tubo de alimentação de ar comprimido. Consulte a secção 5.	-
11. Clipe de retenção	-
Filtro de ar comprimido SR 99-1. Fig. 10	H03-2810
Capuz protetor SR 345. Fig. 11	H09-1012
Capuz de curta duração SR 64. Fig. 12	H09-0301
Toalhetes de limpeza, Caixa com 50	H09-0401

3. Utilização

3.1 Instalação

- Encaixe o adaptador de ligação do acessório de ar comprimido na máscara. Em combinação com uma máscara completa, o anel de bloqueio deve ser sempre usado para proteger a montagem do adaptador de ligação. Fig. 1:6
- Ligue a mangueira de respiração do acessório de ar comprimido à saída da válvula reguladora. Fig. 3
- Desenrole o tubo de alimentação de ar comprimido e certifique-se de que não está torcido.
- Ligue o tubo de alimentação de ar comprimido à entrada da válvula reguladora. Fig. 4.
- A máscara está agora a receber ar, sendo possível colocá-la.

3.2 Verificação funcional

Imperativamente antes de utilizar o equipamento:

- Verifique a capacidade nominal do sistema de ar comprimido.
- Verifique o número máximo de utilizadores permitidos.
- Verifique o número de utilizadores já ligados.

Verifique se o caudal de ar mínimo que passa pelo adaptador é de pelo menos 150 l/min.

Proceda da seguinte forma:

- Ligue a mangueira de respiração à válvula reguladora. Fig. 3.
- Ligue o tubo de alimentação de ar comprimido à válvula reguladora. Fig. 4.
- Rode o botão da válvula reguladora no sentido contrário aos ponteiros do relógio tanto quanto possível, de modo a reduzir o caudal de ar ao nível mínimo. Fig. 3.
- Coloque o equipamento na bolsa e aperte a parte inferior da bolsa para que vede em torno da mangueira de respiração. Agarre no medidor de caudal com a outra mão e segure-o de modo a que o tubo fique apontado verticalmente para cima relativamente à bolsa. Fig. 2.
- Observe a posição da esfera no tubo. Deve flutuar ao mesmo nível, ou ligeiramente acima, da marca existente no tubo.

Se o caudal for inferior ao valor mínimo, verifique se

- o medidor de caudal está na vertical
- a esfera pode mover-se livremente
- a alimentação de ar não está estrangulada por mangueiras dobradas ou devido a obstáculos semelhantes

3.3 Colocação

Fig 5-6.

- Coloque o cinto e regule o seu comprimento.
- Posicione a válvula reguladora de modo a que permita um fácil ajuste do caudal e ofereça visibilidade sobre a mangueira de respiração, ou seja, não deverá ficar colocada nas costas.
- Em seguida, ajuste o arnês para que a máscara fique firme, mas confortável no lugar. Consulte as instruções de utilização para a máscara que está a utilizar.
- Utilize o botão da válvula reguladora para ajustar o caudal de ar de acordo com a intensidade do trabalho atual. Fig. 3
- Na posição totalmente fechada (gire o botão no sentido contrário aos ponteiros do relógio), o caudal será mínimo, e na posição totalmente aberta (gire o botão no sentido dos ponteiros do relógio), o caudal será máximo.
- O clipe de retenção da mangueira de respiração fornecido pode ser usado para prender a mangueira de respiração ao corpo. Fig. 1:11

3.4 Remoção

Saia da área de trabalho poluída antes de remover o equipamento.

- Remova a máscara

Soltar o tubo de alimentação de ar comprimido/mangueira de respiração

Ambos os acoplamentos têm um sistema de segurança, soltando-se em duas fases. Fig. 7.

- Pressione o acoplamento contra o bocal.
- Puxe o anel de bloqueio para trás.

Após cada período de utilização, verifique se não ocorreu nenhum defeito e limpe o equipamento. Consulte a secção 4.1.

4. Manutenção

A pessoa responsável pela limpeza e manutenção do equipamento tem de ter formação adequada e estar devidamente familiarizada com este tipo de trabalho.

4.1 Limpeza

Nos cuidados diários, recomenda-se o toalhete de limpeza da Sundström SR 5226.

Para uma limpeza mais completa:

- Use um pedaço de pano macio ou uma esponja embebida numa solução de água e detergente para louça ou similar.
- Enxague e deixe secar.
- Se necessário, pulverize o equipamento com etanol a 70% ou com uma solução de isopropanol para desinfeção.

NOTA! Nunca utilize um solvente para limpeza.

Para obter detalhes sobre a limpeza da semimáscara e da máscara completa Sundström, consulte as instruções de utilização correspondentes.

4.2 Armazenamento

Após a limpeza, armazene o equipamento num local seco e limpo à temperatura ambiente. Evite a exposição a luz solar direta.

4.3 Calendário de manutenção

Requisitos mínimos recomendados referentes às rotinas de manutenção, de forma a garantir a operacionalidade contínua do equipamento.

	Antes da utilização	Após a utilização	Anual-mente
Inspeção visual	●	●	●
Verificação funcional	●	●	●
Limpeza	●	●	●

4.4 Substituição de peças

Utilize sempre peças originais da Sundström. Não modifique o equipamento. A utilização de peças não originais ou a modificação do equipamento pode reduzir a função de proteção e colocar em risco as homologações recebidas pelo produto.

4.4.1 Substituir a válvula reguladora

A válvula reguladora constitui uma unidade completa e selada. Nunca tente repará-la ou modificá-la.

4.4.2 Substituir a mangueira de respiração

Para substituir a mangueira de respiração, proceda da seguinte forma:

- Corte o grampo da mangueira com um par de pinças e puxe a mangueira para fora. Fig. 8.
- Enrosque o grampo da mangueira e o clipe de retenção (Fig. 1:11) na nova mangueira. Ligue ao adaptador (Fig. 1:2) e use um par de pinças para apertar o grampo da mangueira. Fig. 9.

5. Especificações técnicas

Peso

Peso sem válvula reguladora: 80 g

Pressão de trabalho

4-7 bar (400-700 kPa), medida na ligação da válvula reguladora.

Taxa do caudal de ar

150 l/min (medido no medidor de caudal) até 320 l/min.

Tubo de alimentação de ar comprimido

Os seguintes tubos são homologados juntamente com todos os equipamentos alimentados com ar comprimido da Sundström. Pressão de trabalho máxima: 7 bar.

- SR 358. Tubo de borracha de 10/16 mm, feito de PVC com reforço de poliéster. Resistente a óleos e produtos químicos. 5-30 m.
- SR 359. Tubo de plástico de 9,5/19 mm, feito de EPDM com reforço de poliéster. Antiestático, resistente a altas temperaturas. 5-30 m.
- SR 360. Tubo helicoidal de plástico de 8/12 mm feito de poliuretano. 2, 4, 6 e 8 m.

Os tubos deverão ser utilizados separadamente. Não é permitido unir tubos.

O comprimento máximo de trabalho do tubo de alimentação de ar comprimido em dispositivos de Classe A é de 10 m.

Intervalo de temperaturas

Temperatura de armazenamento: de -20 °C a + 40 °C e uma humidade relativa inferior a 90%.

Temperatura de serviço: de -10 °C a + 55 °C e uma humidade relativa inferior a 90 %.

Prazo de validade

O equipamento tem um prazo de validade de 5 anos a partir da data de fabrico.

6. Chave dos símbolos



Consulte as instruções de utilização



Homologação CE pela INSPEC International B.V.



Humidade relativa



Intervalo de temperaturas

7. Homologação

- O SR 307 com semimáscara juntamente com tubo de alimentação de ar comprimido SR 358, SR 359 ou tubo espiral SR 360 é homologado de acordo com a norma EN 14594:2005, classe 3A.
- O SR 307 com máscara completa e junto com o tubo de alimentação de ar comprimido SR 358 ou SR 359 é homologado de acordo com norma EN 14594:2005, classe 4B.
- O SR 307 com máscara completa e junto com tubo espiral SR 360 é homologado de acordo com a norma EN 14594:2005, classe 4A.

A homologação do Regulamento (UE) 2016/425 relativo aos EPI foi emitida pelo Organismo Notificado 2849. Consulte o verso das instruções de utilização para obter a morada.

A declaração de conformidade UE está disponível em www.srsafety.com

RO Dispozitiv pentru aer comprimat SR 307

1. Informații generale
2. Componente
3. Utilizare
4. Întreținere
5. Specificații tehnice
6. Legendă simboluri
7. Aprobare

1. Informații generale

Utilizarea unui respirator trebuie să facă parte dintr-un program de protecție respiratorie. Pentru recomandări, consultați EN 529:2005. Orientările conținute în aceste standarde evidențiază aspecte importante ale unui program de dispozitive de protecție respiratorie dar nu înlocuiesc reglementările naționale sau locale.

Dacă aveți îndoieli cu privire la selectarea și îngrijirea echipamentului, consultați-vă cu șeful dvs. sau luați legătura cu punctul de vânzare. De asemenea, vă invităm să luați legătura cu Departamentul de asistență tehnică de la Sundström Safety AB.

1.1 Descrierea sistemului

Dispozitivul de aer comprimat Sundström SR 307 poate fi utilizat împreună cu semi-măști Sundström și cu măști complete de toate mărcile cu filet standard în conformitate cu EN 148-1:2019. Această combinație formează apoi un aparat de respirație cu flux continuu de aer pentru conectarea la o sursă de aer comprimat.

SR 307 montat într-o piesă facială Sundström este proiectat pentru conectarea la o sursă adecvată de aer comprimat respirabil. Presiunea din piesa facială împiedică intrarea aerului ambiental poluat în aceasta.

Un tub de alimentare cu aer comprimat aprobat pentru aer respirabil este conectat la o supapă de reglaj înfiletată pe cureaua utilizatorului. Supapa de reglaj poate fi utilizată pentru reglarea debitului de aer către piesa facială. De la supapa de reglaj, aerul curge printr-un furtun de respirat către un adaptor de conectare, apoi în piesa facială. Supapa de reglaj este echipată cu un fluier de avertizare care va intra în funcțiune dacă debitul de aer scade sub debitul minim proiectat. Debitul minim proiectat al producătorului: 120 l/min.

1.2 Aplicații

SR 307 este un dispozitiv care permite ca o anumită piesă facială să fie transformată într-un dispozitiv de filtrare și un dispozitiv de protecție cu alimentare cu aer comprimat. Dispozitivul cu aer comprimat poate fi utilizat ca alternativă la un dispozitiv de filtrare în toate situațiile în care acesta din urmă este recomandat. Acest lucru este valabil mai ales dacă utilizatorul realizează o activitate dificilă sau de lungă durată ori dacă agenții de poluare au notificări de avertizare deficitare ori sunt deosebit de toxici.

1.3 Avertismente/limitări

Rețineți că pot exista diferențe naționale în reglementări pentru utilizarea echipamentului de protecție respiratorie.

Ca regulă generală, utilizatorul trebuie să aibă întotdeauna posibilitatea de a se retrage în siguranță fără riscuri în cazul în care alimentarea cu aer ar trebui să înceteze sau dacă trebuie să își scoată echipamentul dintr-un alt motiv.

Avertizări

Echipamentul nu trebuie folosit în situațiile următoare

- Dacă testul debitului de aer sau testul de potrivire nu dau rezultate satisfăcătoare. Consultați 3.2.
- Dacă aerul ambiant nu prezintă un conținut normal de oxigen.
- Dacă agenții de poluare sunt de natură necunoscută.
- În medii care sunt imediat periculoase pentru viață și sănătate (IDLH).

- Cu oxigen sau cu aer îmbogățit cu oxigen.
- Dacă utilizatorul îi este greu să respire.
- Dacă simțiți mirosul ori gustul agenților de poluare.
- Dacă simțiți amețeală, greață sau alt disconfort.
- Dacă se aude fluierul de avertizare, ceea ce înseamnă că alimentarea cu aer este mai scăzută decât nivelul recomandat.

Limitări

- Cei care poartă barbă sau perciuni nu se pot aștepta ca masca să fie strânsă.
- O persoană care lucrează într-un mediu exploziv sau inflamabil trebuie să respecte toate reglementările locale care pot fi în vigoare pentru astfel de condiții.
- La intensitate foarte mare de lucru, presiunea negativă poate apărea în echipament în timpul fazei de inhalare, ceea ce poate determina aspirarea aerului ambiental.
- Folosirea echipamentului împreună cu furtunul în spirală SR 360 este restricționată la situațiile în care riscul de avariere al furtunului este redus și în care libertatea de mișcare a utilizatorului poate fi restricționată.
- Sistemul de alimentare cu aer trebuie să fie prevăzut cu o supapă de siguranță pentru eliberarea presiunii, corect calibrată și reglată.
- Se va efectua o evaluare a riscurilor pentru a se evita contaminările periculoase care pot surveni la locul de muncă, de exemplu cu Nitrox.
- Echipamentul este aprobat numai împreună cu tubul de alimentare cu aer comprimat Sundström, care trebuie utilizat dacă se aplică avizul CE și responsabilitatea pentru produs.
- SR 307 nu este aprobat pentru a fi utilizat împreună cu un sistem mobil de aer comprimat.

1.4 Aerul de respirat

Aerul de respirat trebuie să îndeplinească cel puțin următoarele cerințe de puritate, în conformitate cu EN 12021:2014:

- agenții de poluare trebuie menținuți la nivel minim și nu au voie să depășească niciodată valoarea sanitară limită
- conținutul de ulei mineral trebuie să fie atât de scăzut încât aerul să nu miroasă deloc a ulei. Pragul de miros este de aproximativ 0,3 mg/m³.
- aerul trebuie să prezinte un punct de condens suficient de scăzut încât să prevină înghețarea echipamentului în interior

Dacă există nelămuriri cu privire la respectarea cerințelor menționate mai sus, se recomandă conectarea unui filtru cu aer comprimat precum Sundström SR 99-1. Fig. 10. Filtrul cu aer comprimat SR 99-1 este format dintr-un dispozitiv prelector și un filtru principal. Filtrul principal este format dintr-o secțiune de filtru de gaz – clasa A3 conform EN 14387:2004 - cu aproximativ 500 g de carbon activ, înconjurată de două filtre de particule – clasa P3, conform EN 143:2000. Capacitatea de colectare este de 100-150 g de ulei. Pentru mai multe proprietăți privind aerul de respirat, consultați standardul european EN 132:1998, și orice alte reglementări naționale aplicabile.

2. Componente

2.1 Verificarea livrării

Verificați dacă echipamentul este complet în conformitate cu lista unde este menționat conținutul pachetului și dacă este deteriorat.

Lista cu conținutul pachetului

- Adaptor de conectare cu furtun
- Supapă de reglaj
- Curea
- Inel de blocare
- Debitmetru
- Instrucțiuni de utilizare

2.2 Accesorii/piese de schimb

Fig. 1.

Articol	Piesă	Nr. de comandă
Nr.		
1.	Furtun de respirat	R03-1428
2.	Adaptor de conectare	R03-1425
3.	Curea	R03-1510
3.	Curea PVC	T01-3008
4.	Debitmetru	R03-0346
5.	Supapă de reglaj SR 347	R03-1426
	Kit de service	R03-1417
6.	Inel de blocare	-
7.	Strat protector	-
8.	Membrană	-
9.	Amortizor	-
10.	Tub de alimentare cu aer comprimat.	-
	Consultați secțiunea 5.	-
11.	Clemă de fixare	-
	Filtru de aer comprimat SR 99-1. Fig. 10	H03-2810
	Cașula de protecție SR 345. Fig. 11	H09-1012
	Cașulă scurtă durată SR 64. Fig. 12	H09-0301
	Șervețele de curățare, cutie de 50	H09-0401

3. Utilizare

3.1 Instalare

- Montați adaptorul de conectare al dispozitivului pentru aer comprimat pe piesa facială. În combinație cu o mască facială completă, inelul de blocare trebuie utilizat întotdeauna pentru a asigura montarea adaptorului de conectare. Fig. 1:6
- Conectați furtunul de respirat al dispozitivului pentru aer comprimat la ieșirea supapei de reglaj. Fig. 3
- Derulați tubul de alimentare cu aer comprimat și asigurați-vă că nu este răsucit.
- Racordați tubul de alimentare cu aer comprimat la gura de admisie a supapei de reglaj. Fig. 4.
- Piesa facială este acum alimentată cu aer și o puteți purta.

3.2 Verificare funcțională

Cu fiecare ocazie, înainte de a utiliza echipamentul:

- Verificați capacitatea nominală a sistemului de aer comprimat.
- Verificați numărul maxim de utilizatori permis.
- Verificați numărul de utilizatori deja conectați.

Verificați dacă debitul minim de aer prin adaptor este de cel puțin 150 l/min.

Urmați pașii de mai jos:

- Conectați furtunul de respirație la supapa de reglaj. Fig. 3.
- Racordați tubul de alimentare cu aer comprimat la supapa de reglaj. Fig. 4.
- Rotiți la maximum butonul supapei de reglaj în sensul contrar acelor de ceasornic pentru a reduce la minimum debitul de aer. Fig. 3.
- Așezați echipamentul în pungă și prindeți partea inferioară a acesteia, astfel încât să se sigileze în jurul furtunului de respirat. Cu cealaltă mână, prindeți debitmetrul și țineți-l în poziție astfel încât tubul să fie îndreptat vertical față de ambalaj. Fig. 2.
- Citiți poziția bilei din interiorul tubului. Ar trebui să plutească la nivelul marcajului de pe tub sau puțin peste acesta.

Dacă valoarea debitului este sub valoarea minimă, verificați dacă

- debitmetrul este vertical
- bila se poate mișca liber
- alimentarea cu aer nu este restricționată din cauza furtunului răsucit sau a altor factori limitatori

3.3 Punerea în funcție a dispozitivului

Fig. 5-6.

- Prindeți curea și reglați lungimea.
- Aranjați supapa de control în așa fel încât să permită reglarea cu ușurință a debitului și supravegherea strictă a furtunului de respirat, care nu trebuie să fie poziționat în spatele mijlocului dvs.
- Apoi reglați hamul astfel încât piesa facială să fie fixată ferm, dar confortabil, pe poziție. Consultați instrucțiunile de utilizare pentru piesa facială pe care o utilizați.
- Folosiți butonul supapei de control pentru a regla debitul de aer în conformitate cu intensitatea curentă a activității. Fig. 3
- În poziția complet închis (rotiți butonul în sens invers acelor de ceasornic), debitul va fi minim, iar în poziția complet deschis (rotiți butonul în sensul acelor de ceasornic), debitul va fi maxim.
- Clema de fixare a furtunului de respirat, care este furnizată, poate fi folosită pentru fixarea furtunului de respirat pe corpul dvs. Fig. 1:11

3.4 Scoaterea dispozitivului

Părăsiți zona de lucru poluată înainte de a scoate echipamentul.

- Scoateți piesa facială

Îndepărtarea tubului de alimentare cu aer comprimat/furtunului de respirat

Ambele elemente de cuplare sunt dispozitive de siguranță și trebuie desfăcute în două etape. Fig. 7.

- Apăsăți elementul de cuplare în direcția niplului.
- Trageți în spate inelul de blocare.

După fiecare perioadă de utilizare, verificați dacă nu au apărut defecte și curățați echipamentul. Consultați 4.1.

4. Întreținere

Persoana care este responsabilă cu curățarea și întreținerea echipamentului trebuie să aibă o pregătire adecvată și să fie bine familiarizată cu lucrările de acest tip.

4.1 Curățare

Șervețele de curățare Sundström SR 5226 sunt recomandate pentru îngrijire zilnică.

La o curățare mai minuțioasă:

- Utilizați o bucată de cârpă moale sau un burete înmuiat într-o soluție de apă și detergent de vase sau altele asemenea.
- Clățiți și lăsați să se usuce.
- Dacă este necesar, pulverizați echipamentul pentru sudură cu etanol 70% sau cu soluție de izopropanol pentru dezinfectare.

NOTĂ! Nu folosiți niciodată un solvent pentru curățare.

Pentru detalii despre curățarea semi-măștii și a măștii complete Sundström, consultați instrucțiunile de utilizare corespunzătoare.

4.2 Depozitare

După curățare, depozitați echipamentul într-un loc uscat și curat, la temperatura camerei. Evitați lumina directă a soarelui.

4.3 Program de întreținere

Cerințe minime recomandate privind rutina de întreținere astfel încât să aveți certitudinea că echipamentul va fi întotdeauna în stare de utilizare.

	Înainte de utilizare	După utilizare	Anual
Inspecție vizuală	●	●	●
Verificare funcțională	●	●	●
Curățare	●	●	●

4.4 Înlocuirea pieselor

Utilizați întotdeauna piese Sundström originale. Nu modificați echipamentele. Utilizarea altor componente decât cele originale sau modificările aduse echipamentului pot reduce funcția de protecție și pot periclită aprobările primite de produs.

4.4.1 Pentru a schimba supapa de reglaj

Supapa de reglaj este o unitate completă, etanșă. Nu încercați niciodată să o reparați sau să o modificați.

4.4.2 Înlocuirea furtunul de respirat

Pentru a schimba furtunul de respirat, procedați după cum urmează:

- Taiăți clema pentru furtun cu o pereche de clești și trageți furtunul. Fig. 8.
- Introduceți clema pentru furtun și clema de fixare (Fig. 1:11) pe noul furtun. Conectați la adaptor (Fig. 1:2) și utilizați o pereche de clești pentru a prinde clema de furtun. Fig. 9.

5. Specificații tehnice

Greutate

Greutate fără supapă de reglaj: 80 g

Presiune de lucru

4–7 bari (400–700 kPa), măsurată la racordul cu supapa de reglaj.

Debit de aer

150 l/min. (măsurat în debitmetru) până la 320 l/min.

Tub de alimentare cu aer comprimat

Următoarele tuburi sunt avizate pentru a fi folosite împreună cu echipamentul de alimentare cu aer comprimat Sundström. Presiune de lucru maximă de 7 bari.

- SR 358. Tub de cauciuc de 10/16 mm, fabricat din PVC armat cu poliester. Rezistent la uleiuri și substanțe chimice. 5-30 m.
- SR 359. Tub de plastic de 9,5/19 mm, fabricat din EPDM armat cu poliester. Antistatic, rezistent la căldură. 5-30 m.
- SR 360. Tubul spiralat din plastic de 8/12 mm, confecționat din poliuretan. 2, 4, 6 și 8 m.

Tuburile trebuie utilizate separat. Nu este permisă îmbinarea tuburilor între ele.

Lungimea maximă de lucru a tubului de alimentare cu aer comprimat la dispozitivele din clasa A este de 10 m.

Interval de temperatură

Temperatură de depozitare: de la -20 °C la +40 °C și o umiditate relativă sub 90%.

Temperatură de utilizare: de la -10 °C la +55 °C și o umiditate relativă sub 90%.

Durată de depozitare

Echipamentul are o durată de depozitare de 5 ani de la data fabricației.

6. Legendă simboluri



Consultați instrucțiunile de utilizare



2849

Avizat CE de INSPEC International B.V.



Umiditate relativă



Interval de temperatură

7. Aprobare

- SR 307 cu semi-mască împreună cu tubul de alimentare cu aer comprimat SR 358, SR 359 sau tubul în spirală SR 360 este avizat în conformitate cu EN 14594:2005, clasa 3A.
- SR 307 cu mască facială completă și împreună cu tubul de alimentare cu aer comprimat SR 358 sau SR 359 este avizat în conformitate cu EN 14594:2005, clasa 4B.
- SR 307 cu mască facială completă și împreună cu tubul în spirală SR 360 este avizat în conformitate cu EN 14594:2005, clasa 4A.

Avizul de tip conform Regulamentului (UE) 2016/425 privind echipamentele de protecție individuală a fost emis de Organismul de certificare notificat 2849. Consultați partea din spate a Instrucțiunilor de utilizare pentru detalii privind adresa.

Declarația de conformitate UE este disponibilă la www.srsafety.com

Устройство подачи сжатого воздуха

SR 307

1. Общая информация
2. Детали
3. Использование
4. Техобслуживание
5. Технические характеристики
6. Условные обозначения
7. Аттестация

1. Общая информация

Использование респиратора должно быть частью программы защиты органов дыхания. Рекомендации см. в EN 529:2005. Руководство, содержащееся в этих стандартах, подчеркивает важные аспекты программы использования устройств для защиты органов дыхания, но не заменяет государственные или местные нормативы.

Если вы не уверены в выборе устройства и способах ухода за ним, проконсультируйтесь с руководителем работ или обратитесь в пункт продажи. Вы также можете связаться с отделом технического обслуживания в компании Sundström Safety AB.

1.1 Описание системы

Устройство подачи сжатого воздуха Sundström SR 307 может использоваться как с полумасками Sundström, так и с полными масками всех производителей со стандартной резьбой в соответствии с EN 148-1:2019. Затем эта комбинация образует дыхательный аппарат с непрерывной подачей потока воздуха для подключения к источнику сжатого воздуха.

SR 307, установленный в лицевой части маски Sundström, предназначен для подключения к подходящему источнику сжатого воздуха для дыхания. Давление в лицевой части маски предотвращает попадание в нее загрязненного воздуха окружающей атмосферы. Трубка подачи сжатого воздуха, предназначенная для воздуха для дыхания, соединена с регулирующим клапаном, закрепленным на поясе пользователя. Регулирующий клапан используется для регулировки расхода потока воздуха, поступающего в лицевую часть маски. От регулирующего клапана воздух проходит через дыхательный шланг к соединительному переходнику, а затем попадает в лицевую часть маски.

Регулирующий клапан оснащен предупреждающим свистком, который срабатывает, если расход потока воздуха упадет ниже минимального расчетного расхода потока воздуха.

Минимальный расчетный расход, установленный изготовителем: 120 л/мин

1.2 Сферы применения

SR 307 — это насадка, которая позволяет выполнять преобразование данной лицевой части маски между фильтрующим устройством и защитным устройством с подачей сжатого воздуха. Устройство подачи сжатого воздуха можно использовать в качестве альтернативы фильтрующему устройству во всех ситуациях, когда последнее рекомендуется. Это особенно важно, если пользователь выполняет тяжелую или продолжительную работу, а также если загрязняющие вещества плохо ощущаются органами чувств или особенно ядовиты.

1.3 Предупреждения и ограничения

Обратите внимание, что правила использования средств защиты органов дыхания могут различаться в разных странах. Как правило, пользователь должен иметь возможность отступить в безопасную зону, если подача воздуха прекратится или ему/ей придется снять оборудование по какой-либо другой причине.

Предупреждения

Оборудование не должно использоваться:

- Если испытание воздушного потока или проверка прилегания не дают удовлетворительных результатов. См. раздел 3.2.
- При низком содержании кислорода в окружающем воздухе.
- В случае, когда неизвестны загрязняющие вещества.
- В средах, которые несут непосредственную угрозу жизни и здоровью (IDLH).
- С кислородом или обогащенным кислородом воздухом.
- Если пользователь почувствует, что ему трудно дышать.
- Если вы чувствуете запах или вкус загрязняющих веществ.
- Если вы испытываете головокружение, тошноту или другие виды дискомфорта.
- В случае срабатывания предупреждающего свистка, указывающего на пониженную, по сравнению с рекомендованной, подачу воздуха.

Ограничения

- Лица, носящие бороду или бакенбарды, не должны ощущать, что маска им тесна.
- Лицо, работающее во взрывоопасной или легковоспламеняющейся среде, должно соблюдать все местные нормы и правила, действующие для таких условий.
- Когда интенсивность работы является очень высокой, в оборудовании при вдохе может возникнуть отрицательное давление, что может привести к засасыванию воздуха окружающей атмосферы.
- Использование оборудования вместе со спиральной трубкой SR 360 ограничено ситуациями, в которых риск повреждения данной трубки незначителен, а свобода передвижения пользователя может быть ограничена.
- Система подачи воздуха должна быть оснащена подходящим и соответствующим образом настроенным предохранительным клапаном.
- Во избежание возможного возникновения опасных соединений на рабочем месте, например кислородно-азотной смеси, должна быть проведена оценка риска.
- Это оборудование одобрено к использованию только вместе с трубкой подачи сжатого воздуха производства компании Sundström, которая должна использоваться, если требуется соответствие требованиям аттестации ЕС и применима ответственность за качество продукции.
- Не допускается использование SR 307 с мобильной системой подачи сжатого воздуха.

1.4 Воздух для дыхания

В соответствии с EN 12021:2014 воздух для дыхания должен отвечать следующим требованиям по чистоте:

- концентрация загрязняющих веществ должна поддерживаться на минимальном уровне и ни в коем случае не превышать предельно допустимые гигиенические значения;
- содержание минерального масла должно быть настолько низким, чтобы в воздухе не было запаха масла; пороговая концентрация запаха составляет около 0,3 мг/м³;
- точка росы воздуха должна быть достаточно низкой, чтобы исключить замерзание пара внутри оборудования.

В ситуации, где нет уверенности относительно того, соблюдены ли вышеуказанные требования, необходимо подключить фильтр сжатого воздуха типа SR 99-1 компании Sundström. Рис. 10. Фильтр сжатого воздуха SR 99-1 состоит из коллектора для предварительной очистки и основного фильтра.

Основной фильтр состоит из секции противогазового фильтра класса А3 в соответствии со стандартом EN 14387:2004, где между двумя противоаэрозольными фильтрами класса P3 в соответствии со стандартом EN 143:2000 размещено 500 г активированного

угля. Емкость для сбора вмещает 100–150 г масла. Для получения дополнительной информации о воздухе для дыхания см. Европейский стандарт EN 132:1998, и любые другие действующие национальные нормы и правила.

2. Детали

2.1 Проверка комплекта поставки

Убедитесь, что устройство укомплектовано в соответствии с упаковочным листом и не повреждено.

Упаковочный лист

- Соединительный переходник со шлангом
- Регулирующий клапан
- Пояс
- Стопорное кольцо
- Расходомер
- Руководство пользователя

2.2 Принадлежности/запасные части

Рис. 1.

Эле- мент №	Деталь	№ для заказа
1.	Дыхательный шланг	R03-1428
2.	Соединительный переходник	R03-1425
3.	Пояс	R03-1510
3.	Пояс из ПВХ	T01-3008
4.	Расходомер	R03-0346
5.	Регулирующий клапан SR 347	R03-1426
	Комплект для техобслуживания	R03-1417
6.	Сторопное кольцо	-
7.	Защитная крышка	-
8.	Мембрана	-
9.	Глушитель	-
10.	Трубка подачи сжатого воздуха. См. раздел 5.	-
11.	Фиксирующий зажим	-
	Фильтр сжатого воздуха SR 99-1. Рис. 10	H03-2810
	Защитный капюшон SR 345, рис. 11	H09-1012
	Капюшон для кратковременного использования SR 64, рис. 12	H09-0301
	Коробка чистящих салфеток, 50 шт.	H09-0401

3. Использование

3.1 Установка

- Установите соединительный переходник устройства подачи сжатого воздуха на лицевую часть маски. В сочетании с полнолицевой маской всегда следует использовать стопорное кольцо для крепления соединительного переходника. Рис. 1:6
- Подсоедините дыхательный шланг устройства подачи сжатого воздуха к выпускному отверстию регулирующего клапана. Рис. 3
- Разверните трубку подачи сжатого воздуха и убедитесь, что она не перекручена.
- Подсоедините трубку подачи сжатого воздуха к входному отверстию регулирующего клапана. Рис. 4.
- Лицевая часть маски теперь снабжается воздухом, и ее можно надевать.

3.2 Функциональная проверка

В любом случае перед использованием оборудования:

- Проверьте номинальную мощность системы сжатого воздуха.
- Проверьте максимально разрешенное количество пользователей.
- Проверьте количество уже подключенных пользователей.

Убедитесь, что минимальный поток воздуха через переходник составляет не менее 150 л/мин.

Выполните следующие действия:

- Подсоедините дыхательный шланг к регулирующему клапану. Рис. 3.
- Подсоедините трубку подачи сжатого воздуха к регулирующему клапану. Рис. 4.
- Поверните ручку регулирующего клапана против часовой стрелки до упора, чтобы уменьшить расход потока воздуха. Рис. 3.
- Поместите оборудование в мешок и зажмите нижнюю часть мешка таким образом, чтобы он плотно прилегал вокруг дыхательного шланга. Возьмите расходомер другой рукой и держите его так, чтобы трубка была направлена вертикально вверх от мешка. Рис. 2.
- Проверьте положение шарика в трубке. Он должен находиться на уровне или чуть выше отметки на трубке.

Если скорость потока ниже минимального значения, убедитесь, что

- расходомер расположен вертикально;
- шарик может свободно перемещаться;
- подача воздуха не ограничена перегибами или другими ограничениями в шлангах.

3.3 Надевание

Рис. 5-6.

- Наденьте пояс и отрегулируйте его длину.
- Расположите регулирующий клапан таким образом, чтобы можно было легко регулировать скорость потока и при этом следить за дыхательным шлангом, то есть клапан не должен располагаться на задней части талии.
- Затем отрегулируйте крепление таким образом, чтобы лицевая часть маски надежно, но в то же время удобно, удерживалась на месте. См. руководство пользователя лицевой части маски, которую вы используете.
- Используйте ручку регулирующего клапана, чтобы настроить расход потока воздуха в соответствии с текущей интенсивностью работы. Рис. 3
- В полностью закрытом положении (поверните ручку против часовой стрелки) поток будет минимальным, а в полностью открытом положении (поверните ручку по часовой стрелке) — максимальным.
- Входящий в комплект фиксирующий зажим для дыхательного шланга удобно использовать для крепления дыхательного шланга к телу. Рис. 1:11

3.4 Снятие

Перед снятием оборудования покиньте загрязненную рабочую зону.

- Снимите лицевую часть маски
- Отсоединение трубки подачи сжатого воздуха/дыхательного шланга**
- Обе муфты имеют безопасный тип и отсоединяются в два этапа. Рис. 7.
- Надавите на муфту по направлению к штуцеру.
 - Потяните стопорное кольцо назад.
- После каждого периода использования проверяйте оборудование на наличие возможных дефектов и очищайте его. См. раздел 4.1.

4. Техобслуживание

Лицо, ответственное за очистку и техническое обслуживание оборудования, должно иметь соответствующую подготовку и быть хорошо знакомым с работой такого типа.

4.1 Очистка

Для ежедневного ухода рекомендуется использовать чистящие салфетки Sundström SR 5226.

При более тщательной очистке:

- используйте кусок мягкой ткани или губку, смоченную в растворе воды и средстве для мытья посуды и т. п.;
- промойте детали и оставьте сушиться;

- при необходимости распылите на оборудование 70-процентный раствор этанола или изопропанола для дезинфекции.

ПРИМЕЧАНИЕ. Не используйте растворители для очистки.

Подробнее об очистке полумаски и полной маски Sundström см. в соответствующем руководстве пользователя.

4.2 Хранение

После очистки оборудование следует разместить на хранение в сухое и чистое место в условиях комнатной температуры. Не допускается воздействие прямого солнечного света.

4.3 График техобслуживания

Рекомендуемые минимальные требования к процедурам техобслуживания обеспечивают, что устройство всегда будет в рабочем состоянии.

	Перед исполь- зованием	После исполь- зования	Ежегодно
Визуальный осмотр	•	•	•
Функциональная проверка	•	•	•
Очистка	•	•	•

4.4 Замена деталей

Всегда используйте подлинные детали Sundström. Запрещается модифицировать устройство. Использование неподлинных деталей или модификация устройства может снизить эффективность защиты и поставить под угрозу свидетельства об аттестации, полученные изделием.

4.4.1 Замена регулирующего клапана

Регулирующий клапан представляет собой комплектный, герметичный узел. Не пытайтесь ремонтировать или модифицировать его.

4.4.2 Замена дыхательного шланга

Чтобы заменить дыхательный шланг, выполните следующие действия:

- Отрежьте хомут крепления шланга клещами и снимите шланг. Рис. 8.
- Наденьте хомут для шланга и фиксирующий зажим (рис. 1:11) на новый шланг. Подсоедините переходник (рис. 1:2) и с помощью клещей сожмите хомут крепления шланга. Рис. 9.

5. Технические характеристики

Вес

Вес без регулирующего клапана: 80 г

Рабочее давление

4–7 бар (400–700 кПа), измерено на соединении с регулирующим клапаном.

Расход потока воздуха

От 150 л/мин (измеряется расходомером) до 320 л/мин.

Трубка подачи сжатого воздуха

Следующие трубки подачи сжатого воздуха сертифицированы для использования со всем оборудованием подачи сжатого воздуха компании Sundström. Максимальное рабочее давление 7 бар.

- SR 358. Резиновая трубка 10/16 мм, изготовленная из армированного полиэстером ПВХ. Устойчивость к маслам и химическим веществам. 5–30 м.
- SR 359. Пластиковая трубка 9,5/19 мм, изготовленная из ПВХ, армированного полиэстером. Антистатический, термостойкий. 5–30 м.
- SR 360. Пластиковая спиральная трубка 8/12 мм из полиуретана. 2, 4, 6 и 8 м.

Трубки следует использовать отдельно. Не допускается соединение труб друг с другом.

Максимальная рабочая длина трубки подачи сжатого воздуха в устройствах класса А составляет 10 м.

Диапазон температур

Температура хранения: от –20 до +40 °C при относительной влажности воздуха ниже 90 %.

Рабочая температура: от –10 до +55 °C при относительной влажности воздуха ниже 90 %.

Срок хранения

Срок хранения оборудования составляет 5 лет с даты производства.

6. Условные обозначения



См. руководство пользователя



Сертификация на соответствие требованиям CE выполнена компанией INSPEC International B.V.



Относительная влажность



Диапазон температур

7. Аттестация

- SR 307 с полумаской вместе с трубкой подачи сжатого воздуха SR 358, SR 359 или спиральная трубка SR 360 одобрены в соответствии с EN 14594:2005, класс 3A.
- Модель SR 307 с полнолицевой маской и трубкой подачи сжатого воздуха SR 358 или SR 359 сертифицирована в соответствии со стандартом EN 14594:2005, класс 4B.
- Модель SR 307 с полнолицевой маской и спиральной трубкой SR 360 сертифицирована в соответствии со стандартом EN 14594:2005, класс 4A.

Сертификат соответствия типового образца требованиям Регламента ЕС по СИЗ 2016/425 выдан аккредитованным органом № 2849. Адрес организации указан на обороте этого руководства пользователя.

Декларация соответствия ЕС доступна на сайте www.srsafety.com



Nadstavec na stlačený vzduch SR 307

1. Všeobecné informácie
2. Komponenty
3. Použitie
4. Údržba
5. Technické parametre
6. Legenda k symbolom
7. Schválenie

1. Všeobecné informácie

Použitie respirátora musí byť súčasťou programu na ochranu dýchacích ciest. Pokyny nájdete v norme EN 529:2005. Usmerenie uvedené v týchto normách poukazuje na významné aspekty programu zariadenia na ochranu dýchacích ciest, nenahrádza však národné ani miestne predpisy.

Ak si nie ste istí, pokiaľ ide o výber ochranných prostriedkov a starostlivosť o ne, poraďte sa so svojim nadriadeným alebo sa obráťte na predajcu. Môžete takisto kontaktovať Oddelenie technických služieb Sundström Safety AB.

1.1 Opis systému

Nadstavec na stlačený vzduch Sundström SR 307 je možné použiť spolu s polomaskami Sundström a celotvárovými maskami všetkých značiek so štandardným závitom v súlade s normou EN 148-1:2019. Táto kombinácia potom tvorí dýchací prístroj s nepretržitým prítokom vzduchu na pripojenie k prívodu stlačeného vzduchu.

Nadstavec SR 307 namontovaný v tvárovej maske Sundström je určený na pripojenie k vhodnému zdroju dýchateľného stlačeného vzduchu. Tlak v tvárovej maske zabraňuje prenikaniu znečisteného okolitého vzduchu do tvárovej masky.

Trubica na prívod stlačeného vzduchu, ktorá je schválená pre dýchateľný vzduch, je pripojená k regulačnému ventilu pripravenému k opasku používateľa. Regulačný ventil sa môže použiť na nastavenie prítoku vzduchu do tvárovej masky. Z regulačného ventilu prúdi vzduch cez dýchaciu hadicu k pripájaciemu adaptéru, potom do tvárovej masky.

Regulačný ventil je vybavený výstražnou signalizáciou, ktorá sa spustí, ak prítok vzduchu klesne pod minimálny navrhnutý prítok. Minimálny konštrukčný prítok stanovený výrobcom: 120 l/min.

1.2 Použitie

SR 307 je nadstavec, ktorý umožňuje prepnutie danej tvárovej masky medzi filtračným zariadením a ochranným zariadením s prívodom stlačeného vzduchu.

Nadstavec na stlačený vzduch možno používať ako alternatívu k filtračnému zariadeniu vo všetkých situáciách, v ktorých sa toto filtračné zariadenie odporúča. Platí to najmä vtedy, ak používateľ vykonáva ťažkú alebo súvislú prácu a ak znečisťujúce látky poskytujú slabé varovné signály alebo sú mimoriadne toxické.

1.3 Výstrahy/obmedzenia

Upozorňujeme, že predpisy týkajúce sa používania prostriedkov na ochranu dýchacích ciest sa môžu v jednotlivých krajinách líšiť. Ako všeobecné pravidlo platí, že používateľ sa vždy musí byť schopný dostať do bezpečia bez rizika, ak dôjde k prerušeniu prívodu vzduchu alebo ak si bude musieť z iného dôvodu zložiť zariadenie.

Výstrahy

Zariadenie sa nesmie používať

- Ak výsledky testu prítoku vzduchu a testu nasadenia nie sú uspokojivé. Pozrite si časť 3.2.
- Ak okolitý vzduch neobsahuje normálnu hladinu kyslíka.
- Ak sú znečisťujúce látky neznáme.
- V prostrediach, ktoré bezprostredne ohrozujú život a zdravie (IDLH).
- S kyslíkom alebo vzduchom obohateným kyslíkom.

- Ak má používateľ ťažkosti s dýchaním.
- Ak zacítite zápach alebo chuť znečisťujúcich látok.
- Ak pocítujete závraty, nevoľnosť alebo iné druhy nepohodlia.
- Ak zaznie výstražná zvuková signalizácia, ktorá signalizuje, že prívod vzduchu je nižší, ako je odporúčané.

Obmedzenia

- Každý, kto má bradu alebo kotlety, nemôže očakávať, že maska bude tesná.
- Osoba pracujúca vo výbušnom alebo horľavom prostredí musí dodržiavať všetky miestne predpisy, ktoré môžu platiť pre dané podmienky.
- Pri veľmi vysokej pracovnej intenzite môže v zariadení počas fázy nádychu vzniknúť podtlak, čo môže spôsobiť vniknutie okolitého vzduchu.
- Používanie zariadenia spolu so špirálovou trubicou SR 360 je obmedzené na situácie, kde hrozí malé riziko poškodenia trubice a kde je možné obmedziť voľný pohyb používateľa.
- Systém prívodu vzduchu musí byť vybavený správne nastaveným pretlakovým bezpečnostným ventilom s vhodnými menovitými hodnotami.
- Musí sa vykonať hodnotenie rizík s cieľom zabrániť možným riskantným pripojeniam na pracovisku, napríklad zmes kyslíka a dusíka.
- Zariadenie je schválené len spolu s trubicou na prívod stlačeného vzduchu Sundström, ktorá sa musí použiť, ak má platiť schválenie CE a zodpovednosť za produkt.
- Pomôcka SR 307 nie je schválená na použitie s mobilným systémom na stlačený vzduch.

1.4 Dýchateľný vzduch

Dýchateľný vzduch musí spĺňať minimálne nasledujúce požiadavky na čistotu podľa normy EN 12021:2014:

- úroveň znečisťujúcich látok sa musí udržiavať na minimálnej hodnote a nesmie nikdy prekročiť hodnotu hygienického limitu,
- obsah minerálneho oleja musí byť na takej nízkej úrovni, že vzduch nezapácha po oleji. Hranica zápachu je približne 0,3 mg/m³,
- vzduch musí mať dostatočne nízky rosný bod, aby sa zabezpečilo, že v zariadení nedôjde k žiadnemu vnútornému zamrznutiu.

V prípade pochybností v súvislosti s tým, či sú splnené vyššie uvedené požiadavky, sa má pripojiť filter stlačeného vzduchu, napríklad filter Sundström typu SR 99-1. Obr. 10. Filter stlačeného vzduchu SR 99-1 sa skladá z predradeného zberača a hlavného filtra.

Hlavný filter pozostáva z plynovej filtračnej sekcie – trieda A3 podľa normy EN 14387:2004 – s približne 500 g aktívneho uhlia, obklopenej dvoma časticovými filtrami – trieda P3 podľa normy EN 143:2000. Zberná kapacita je približne 100 – 150 g oleja. Ďalšie podrobnosti o dýchateľnom vzduchu nájdete v európskej norme EN 132:1998, a akýchkoľvek iných vnútroštátnych predpisoch, ktoré môžu byť v platnosti.

2. Komponenty

2.1 Kontrola pri dodaní

Skontrolujte, či je zariadenie úplné v súlade so zoznamom balenia a či nie je poškodené.

Zoznam balenia

- Pripájací adaptér s hadicou
- Regulačný ventil
- Opasok
- Uzamykací krúžok
- Prítokomer
- Návod na používanie

2.2 Príslušenstvo/náhradné diely

Obr. 1.

Č. Diel položky		Objednávacie č.
1.	Dýchacia hadica	R03-1428
2.	Pripájací adaptér	R03-1425
3.	Opasok	R03-1510
3.	Opasok z PVC	T01-3008
4.	Prietokomer	R03-0346
5.	Regulačný ventil SR 347	R03-1426
	Servísna súprava	R03-1417
6.	Uzamykací krúžok	-
7.	Ochranný kryt	-
8.	Membrána	-
9.	Tlmič	-
10.	Trubica na prívod stlačeného vzduchu, pozrite si časť 5	-
11.	Upevňovací klip	-
	Filter stlačeného vzduchu SR 99-1. Obr. 10	H03-2810
	Ochranná kukla SR 345. Obr. 11	H09-1012
	Krátkodobá kukla SR 64. Obr. 12	H09-0301
	Čistiace utierky, balenie po 50 ks	H09-0401

- Potom upravte postroj tak, aby tvárová maska držala pevne, ale pohodlne na mieste. Pozrite si návod na používanie tvárovej masky, ktorú používate.
- Použite otočný prvok na regulačnom ventilu a nastavte prietok vzduchu podľa svojej aktuálnej intenzity práce. Obr. 3. V úplne zatvorenej polohe (otočte gombíkom proti smeru hodinových ručičiek) bude prietok minimálny a v úplne otvorenej polohe (otočte gombíkom v smere hodinových ručičiek) bude prietok maximálny.
- Dodávaný upevňovací klip na dýchaciu hadicu sa dá výhodne použiť na pripevnenie dýchacej hadice k vášmu telu. Obr. 1:11.

3.3 Snímanie

Pred zložením zariadenia opustite znečistený pracovný priestor.

- Odstráňte tvárovú masku.

Uvoľnenie trubice na prívod stlačeného vzduchu/dýchacej hadice

Obe spojky sú bezpečnostné a uvoľňujú sa v dvoch fázach. Obr. 7.

- Zatiačte spojku smerom k pripojke.
- Potiahnite poistný krúžok dozadu.

Po každom použití skontrolujte, či sa nevyskytli žiadne chyby, a vyčistite zariadenie. Pozrite si časť 4.1.

3. Použitie

3.1 Inštalácia

- Nasadte pripájací adaptér nadstavca na stlačený vzduch na tvárovú masku. V kombinácii s celotvárovou maskou by mal byť uzamykací krúžok vždy použitý na zaistenie montáže pripájacieho adaptéra. Obr. 1:6
- Pripojte dýchaciu hadicu nadstavca na stlačený vzduch k výstupu na regulačnom ventilu. Obr. 3
- Odviňte trubicu na prívod stlačeného vzduchu a uistite sa, že nie je prekrútená.
- Pripojte trubicu na prívod stlačeného vzduchu k vstupu regulačného ventilu. Obr. 4.
- Do tvárovej masky je teraz privádzaný vzduch a môžete si ju nasadiť.

3.2 Funkčná kontrola

Pri každej príležitosti pred použitím zariadenia:

- Skontrolujte menovitú kapacitu systému na stlačený vzduch.
- Skontrolujte maximálny povolený počet používateľov.
- Skontrolujte počet aktuálne pripojených používateľov.

Skontrolujte, či je minimálny prietok vzduchu cez adaptér aspoň 150 l/min.

Postupujte nasledujúcim spôsobom:

- Pripojte dýchaciu hadicu k regulačnému ventilu. Obr. 3.
- Pripojte trubicu na prívod stlačeného vzduchu k regulačnému ventilu. Obr. 4.
- Otočte otočný prvok regulačného ventilu v maximálnom rozsahu proti smeru hodinových ručičiek a priškrťte prietok vzduchu na minimum. Obr. 3.
- Vložte zariadenie do vrečka a uchopte spodnú časť vrečka tak, aby sa vrečko utesnilo okolo dýchacej hadice. Druhou rukou uchopte prietokomer a držte ho tak, aby hadica smerovala kolmo nahor z vrečka. Obr. 2.
- Pozrite si polohu guľôčky v trubici. Mala by byť umiestnená zarovno alebo tesne nad značkou na trubici.

Ak je prietoková rýchlosť pod minimálnu hodnotu, skontrolujte

- či je prietokomer vo vertikálnej polohe,
- či sa guľôčka môže voľne pohybovať,
- či nie je zablokovaný prívod vzduchu zauzlením alebo inými obmedzeniami na hadiciach.

3.3 Nasadenie

Obr. 5-6.

- Nasadte si opasok a nastavte jeho dĺžku.
- Upravte polohu regulačného ventilu tak, aby sa ľahko nastavovala prietoková rýchlosť a aby bolo možné sledovať dýchaciu hadicu, t. j. nesmie byť umiestnený v chrbtovej časti pásu.

4. Údržba

Osoba zodpovedná za čistenie a údržbu zariadenia musí mať vhodné školenie a musí byť dobre oboznámená s prácou tohto druhu.

4.1 Čistenie

Na každodennú starostlivosť odporúčame používať čistiace utierky Sundström SR 5226.

Pri dôkladnejšom čistení:

- Použite kúsok mäkkej utierky alebo špongiu namočenú v roztoku vody a prostriedku na umývanie riadu alebo v niečom podobnom.
- Opláchnite a nechajte uschnúť.
- V prípade potreby nastriekajte na zariadenie na účely dezinfekcie 70 % roztok etanolu alebo izopropanolu.

POZNÁMKA! Na čistenie nikdy nepoužívajte rozpúšťadlá.

Podrobnosti o čistení polomasky a celotvárovej masky Sundström nájdete v príslušných návodoch na používanie.

4.2 Skladovanie

Po vyčistení uskladnite zariadenie na suchom a čistom mieste pri izbovej teplote. Vyhnite sa priamemu slnečnému žiareniu.

4.3 Harmonogram údržby

Odporúčané minimálne požiadavky na pravidelnú údržbu, ktorá zabezpečí trvalé zachovanie prevádzky schopného stavu zariadenia.

	Pred použitím	Po použití	Ročne
Vizuálna kontrola	●	●	●
Funkčná kontrola	●	●	●
Čistenie	●	●	●

4.4 Výmena dielov

Vždy používajte len originálne diely Sundström. Zariadenie neupravujte. Pri použití iných ako originálnych dielov alebo pri úprave zariadenia sa môže znížiť jeho ochranná funkcia a dôjsť k zneplatneniu schválenia vystavených pre produkt.

4.4.1 Výmena regulačného ventilu

Regulačný ventil tvorí kompletnú uzavretú jednotku. Nepokúšajte sa ho opravovať ani upravovať.

4.4.2 Výmena dýchacej hadice

Pri výmene dýchacej hadice postupujte nasledujúcim spôsobom:

- Odcvaknite klip hadice pomocou klieští a hadicu stiahnite. Obr. 8.

- Navlečte klip hadice a pridržiavací klip (obr. 1:11) na novú hadicu. Pripojte k adaptéru (obr. 1:2) a pomocou klieští pritlačte klip hadice. Obr. 9.

5. Technické parametre

Hmotnosť

Hmotnosť bez regulačného ventilu: 80 g

Pracovný tlak

4 – 7 barov (400 – 700 kPa), meraný v mieste pripojenia k regulačnému ventilu.

Rýchlosť prietoku vzduchu

150 l/min (merané prietokomerom) až 320 l/min.

Trubica na prívod stlačeného vzduchu

Nasledujúce trubice sú typovo schválené so všetkými zariadeniami na napájanie stlačeným vzduchom Sundström. Maximálny pracovný tlak 7 barov.

- SR 358. Gumená trubica 10/16 mm, vyrobená z PVC vystuženého polyesterom. Odolná voči olejom a chemikáliám. 5 – 30 m.
- SR 359. Plastová trubica 9,5/19 mm, vyrobená z EPDM vystuženého polyesterom. Antistatická a odolná voči teplu. 5 – 30 m.
- SR 360. Plastová špirálová trubica 8/12 mm vyrobená z polyuretánu. 2, 4, 6 a 8 m.

Trubice používajte samostatne. Nie je dovolené spájať trubice dohromady.

Maximálna pracovná dĺžka trubice na prívod stlačeného vzduchu pri zariadeniach triedy A je 10 m.

Rozsah teplôt

Skladovacia teplota: od $-20\text{ }^{\circ}\text{C}$ do $+40\text{ }^{\circ}\text{C}$ a pri relatívnej vlhkosti do 90 %.

Prevádzková teplota: od $-10\text{ }^{\circ}\text{C}$ do $+55\text{ }^{\circ}\text{C}$ a pri relatívnej vlhkosti do 90 %.

Skladovateľnosť

Zariadenie má skladovateľnosť 5 rokov od dátumu uvádzaného výrobcom.

6. Legenda k symbolom



Pozrite si návod na používanie



CE schválené spoločnosťou
INSPEC International B.V.



Relatívna vlhkosť



Rozsah teplôt

7. Schválenie

- Zariadenie SR 307 s polomaskou spolu s trubicou na prívod stlačeného vzduchu SR 358, SR 359 alebo špirálovou trubicou SR 360 je typovo schválené v súlade s normou EN 14594:2005, trieda 3A.
- Zariadenie SR 307 s celotvárovou maskou a spolu s trubicou na prívod stlačeného vzduchu SR 358 alebo SR 359 je typovo schválené v súlade s normou EN 14594:2005, trieda 4B.
- Zariadenie SR 307 s celotvárovou maskou spolu so špirálovou trubicou SR 360 je typovo schválené v súlade s normou EN 14594:2005, trieda 4A.

Typové schválenie podľa nariadenia o osobných ochranných prostriedkoch (EÚ) 2016/425 vydala notifikovaná osoba č. 2849. Jej adresa je uvedená na zadnej strane návodu na používanie.

Vyhlasenie o zhode EÚ je k dispozícii na adrese www.srsafety.com

1. Splošne informacije
2. Deli
3. Uporaba
4. Vzdrževanje
5. Tehnične specifikacije
6. Legenda simbolov
7. Odobritev

1. Splošne informacije

Uporaba respiratorja mora biti del programa za zaščito dihal. Če želite izvedeti več, glejte standard EN 529:2005. Ti standardi vsebujejo smernice in poudarjajo pomembne vidike programa opreme za zaščito dihal, vendar ne nadomeščajo državnih ali lokalnih predpisov.

Če niste prepričani, ali sta izbira opreme in skrb zanjo pravilni, se posvetujte s svojim nadrejenim ali se obrnite na prodajalca. Lahko se obrnete tudi na oddelek za tehnično podporo podjetja Sundström Safety AB.

1.1 Opis sistema

Nastavek za stisnjen zrak Sundström SR 307 se lahko uporablja skupaj s polobraznimi maskami Sundström in z obraznimi maskami vseh znamk s standardnim navojem v skladu z EN 148-1:2019. Ta kombinacija nato tvori dihalni aparat z neprekinjenim pretokom zraka za povezavo z dovodom stisnjene zraka.

SR 307, nameščen v maski Sundström, je zasnovan za povezavo z ustreznim virom stisnjene zraka, ki ga je mogoče dihati. Tlak v maski preprečuje, da bi onesnaženi zrak iz okolice vstopil v masko. Dovodna cev za stisnjen zrak, ki je odobrena za dihalni zrak, je povezana s krmilnim ventilom, ki je pritrjen na pas uporabnika. Krmilni ventil se lahko uporablja za prilagajanje pretoka zraka v masko. Od krmilnega ventila zrak teče skozi dihalno cev do priključnega adapterja in nato v masko.

Krmilni ventil ima opozorilno piščalko, ki se aktivira, če stopnja pretoka zraka pade pod minimalno predvideno stopnjo pretoka. Minimalni pretok, ki ga zagotavlja proizvajalec: 120 l/min.

1.2 Namen uporabe

SR 307 je nastavek, ki omogoča, da se določena maska spremeni ali v filtrirno napravo ali v zaščitno napravo z dovajanjem stisnjene zraka.

Nastavek za stisnjen zrak se lahko uporablja kot alternativa filtrirnim napravam v vseh situacijah, v katerih so slednje priporočljive. To še posebej velja, če uporabnik opravlja naporno ali dolgotrajno delo in če imajo škodljive snovi nezadostne opozorilne lastnosti ali so še posebno strupene.

1.3 Opozorila/omejitve

Predpisi glede uporabe opreme za zaščito dihal se lahko med državami razlikujejo.

Velja splošno pravilo, da mora imeti uporabnik možnost varnega umika brez tveganja, če pride do zaustavitve dovoda zraka ali če mora sneti opremo iz katerega koli drugega razloga.

Opozorila

Oprema se ne sme uporabljati:

- če preskus pretoka zraka ali preskus prileganja ne poda zadovoljivih rezultatov; glejte poglavje 3.2;
- če zrak iz okolice nima običajne vsebnosti kisika;
- če škodljive snovi niso znane;
- v okoljih, ki predstavljajo neposredno nevarnost za življenje in zdravje (IDLH);
- s kisikom ali v ozračju, obogatenu s kisikom;
- če uporabnik težko diha;
- če zavohate ali okusite škodljive snovi;

- če občutite omotico, slabost ali druge vrste nelagodja;
- če se sproži zvočni signal, ki opozarja, da je dovod zraka nižji od priporočljivega.

Omejitve

- Pri osebi z brado ali zalzici ni mogoče pričakovati, da bo maska tesna.
- Oseba, ki dela v eksplozivnem ali vnetljivem okolju, mora upoštevati vso lokalno zakonodajo, ki morda velja za takšne pogoje dela.
- Pri zelo visoki intenzivnosti dela lahko med vdihavanjem v opremi nastane negativni tlak, kar lahko povzroči vsesavanje zraka iz okolice.
- Uporaba opreme skupaj s spiralno cevjo SR 360 je omejena na pogoje, v katerih je tveganje za poškodbo cevi majhno in kjer je gibanje uporabnika omejeno.
- Sistem za dovod zraka mora biti opremljen z ustrežno ocenjenim in nastavljenim varnostnim ventilom za sproščanje tlaka.
- Izvesti je treba oceno tveganja, da na delovnem mestu ne pride do nevarnih priključitev opreme, npr. Nitroxa.
- Oprema je odobrena samo skupaj z dovodno cevjo za stisnjen zrak Sundström, ki jo je treba uporabiti, da sta odobritev CE in odgovornost za izdelek veljavni.
- Izdelek SR 307 ni odobren za uporabo z mobilnim sistemom za stisnjen zrak.

1.4 Dihalni zrak

Dihalni zrak mora izpolnjevati vsaj naslednje zahteve glede čistosti v skladu s standardom EN 12021:2014:

- Količino škodljivih snovi je treba vzdrževati na minimumu in nikoli ne sme preseči higijenske mejne vrednosti.
- Vsebnost mineralnega olja mora biti tako nizka, da v zraku ni zaznati vonja po olju. Prag zaznave vonja je približno 0,3 mg/m³.
- Zrak mora imeti dovolj nizko rosišče, ki zagotovi, da v opremi ne pride do zmrzovanja.

Če niste prepričani, ali so zgornje zahteve izpolnjene, priključite filter, kot je filter za stisnjen zrak Sundström SR 99-1. Slika 10. Filter za stisnjen zrak SR 99-1 sestavljata predzbiralnik in glavni filter.

Glavni filter je sestavljen iz območja s filtrom za pline – razred A3 po standardu EN 14387:2004 – s približno 500 g aktivnega oglja, ki ga obdajata filtra za trdne delce – razred P3 po standardu EN 143:2000. Zbiralna zmogljivost je 100–150 g olja. Za nadaljnje podrobnosti o dihalnem zraku glejte evropski standard EN 132:1998, in druge morebitne veljavne nacionalne predpise.

2. Deli

2.1 Pregled ob dostavi

Preverite, ali so priloženi vsi deli opreme, ki so navedeni na seznamu vsebine embalaže, in ali so nepoškodovani.

Seznam vsebine embalaže

- Priključni adapter s cevjo
- Krmilni ventil
- Pas
- Zaklepni obroč
- Merilnik pretoka
- Navodila za uporabo

2.2 Dodatna oprema/rezervni deli

Slika 1.

Št. dela artikla		Naročniška št.
1.	Dihalna cev	R03-1428
2.	Priključni adapter	R03-1425
3.	Pas	R03-1510
3.	Pas PVC	T01-3008
4.	Merilnik pretoka	R03-0346
5.	Krmlini ventil SR 347	R03-1426
	Servisni komplet	R03-1417
6.	Zaklepni obroč	-
7.	Zaščitni pokrov	-
8.	Membrana	-
9.	Glušnik	-
10.	Dovodna cev za stisnjen zrak; glejte poglavje 5	-
11.	Zadrževalna sponka	-
	Filter za stisnjen zrak SR 99-1; slika 10	H03-2810
	Zaščitna kapa SR 345; slika 11	H09-1012
	Kratkotrajna kapa SR 64; slika 12	H09-0301
	Škatla 50 čistilnih robčkov	H09-0401

3. Uporaba

3.1 Namestitve

- Priključite priključni adapter nastavka za stisnjen zrak na masko. V kombinaciji z obrazno masko je treba vedno uporabiti zaklepni obroč za pritrilitev priključnega adapterja. Slika 1:6.
- Priključite dihalno cev nastavka za stisnjen zrak na izpust krmilnega ventila. Slika 3.
- Razvijte dovodno cev za stisnjen zrak in se prepričajte, da ni zvita.
- Priključite dovodno cev za stisnjen zrak na vhod krmilnega ventila. Slika 4.
- V masko se zdaj dovaja zrak, tako da jo je mogoče nadeti.

3.2 Preverjanje delovanja

Pred vsako uporabo opreme:

- Preverite nazivno zmogljivost sistema za stisnjen zrak.
- Preverite največje dovoljeno število uporabnikov.
- Preverite število že priključenih uporabnikov.

Preverite, ali je minimalni pretok zraka skozi adapter vsaj 150 l/min.

Storite naslednje:

- Priključite dihalno cev na krmilni ventil. Slika 3.
- Priključite dovodno cev za stisnjen zrak na krmilni ventil. Slika 4.
- Gumb krmilnega ventila do konca zasučite v nasprotno smer urnega kazalca in s tem zmanjšajte pretok zraka na minimum. Slika 3.
- Opremo postavite v vrečko in spodnji del vrečke primite tako, da bo vrečka tesnila okrog dihalne cevi. Z drugo roko primite merilnik pretoka in ga držite tako, da bo cev usmerjena iz vrečke navpično navzgor. Slika 2.
- Odčitajte položaj kroglice v cevi. Plavati mora na nivoju oznake na cevi oz. rahlo nad njo.

Če je pretok zraka pod minimalno vrednostjo, preverite:

- ali je merilnik pretoka postavljen navpično,
- ali se kroglica lahko prosto premika,
- ali dovod zraka ni oviran zaradi zvite ali prepognjene cevi.

3.3 Nameščanje

Slika 5-6.

- Nadenite si pas in prilagodite njegovo dolžino.
- Krmilni ventil nastavite tako, da omogoča enostavno prilagajanje pretoka in natančen nadzor nad dihalno cevjo, tj. cevi ne nameščajte na hrbtni del pasu.
- Nato nastavite pas tako, da bo maska trdno, a udobno nameščena. Glejte navodila za uporabo maske, ki jo uporabljate.
- Pretok zraka lahko nastavite s pomočjo krmilnega ventila, tako da ustreza intenzivnosti dela. Slika 3.

V popolnoma zaprtem položaju (obrnite gumb v levo) bo pretok minimalen, v popolnoma odprtem položaju (obrnite gumb v desno) pa bo pretok največji.

- Priloženo zadrževalno sponko dihalne cevi lahko s pridom uporabite za pritrilitev dihalne cevi na svoje telo. Slika 1:11.

3.4 Snemanje

Preden snamete opremo, zapustite onesnaženo delovno območje.

- Odstranite masko.

Odklop dovodne cevi za stisnjen zrak/dihalne cevi

Obe spojki sta varnostni in se sprostita v dveh stopnjah. Slika 7.

- Spojko potisnite proti nastavku.
- Tesnilni obroč potegnite nazaj.

Po vsaki uporabi preverite, da ni prišlo do okvar, in očistite opremo. Glejte poglavje 4.1.

4. Vzdrževanje

Oseba, odgovorna za čiščenje in vzdrževanje opreme, mora biti ustrezno usposobljena in dobro seznanjena s tovrstnim delom.

4.1 Čiščenje

Za vsakodnevno nego je priporočena uporaba čistilne krpe Sundström SR 5226.

Pri temeljitešem čiščenju:

- Uporabite kos mehke krpe ali gobo, namočeno v raztopino vode in detergenta za pomivanje posode ali podobno.
- Izperite in pustite, da se posuši.
- Po potrebi opremo poškopite in razkužite s 70-odstotno raztopino etanola ali izopropanola.

OPOMBA! Za čiščenje nikoli ne uporabljajte topil.

Za podrobnosti o čiščenju polobrazne in celoobrazne maske Sundström glejte ustrezna navodila za uporabo.

4.2 Shranjevanje

Po čiščenju hranite opremo na suhem in čistem mestu pri sobni temperaturi. Opreme ne izpostavljajte neposredni sončni svetlobi.

4.3 Urnik vzdrževanja

Upošteвайте priporočene minimalne zahteve glede rutinskega vzdrževanja, tako da boste prepričani, da je oprema vedno v ustreznem stanju.

	Pred uporabo	Po uporabi	Letno
Vizualni pregled	●	●	●
Preverjanje delovanja	●	●	●
Čiščenje	●	●	●

4.4 Menjava delov

Vedno uporabljajte originalne dele podjetja Sundström. Opreme ne spreminjajte. Če uporabljate neoriginalne dele ali spreminjate opremo, lahko s tem zmanjšate zaščitno funkcijo in ogrozite veljavnost odobritev, ki jih je prejel izdelek.

4.4.1 Menjava krmilnega ventila

Krmlini ventil je zaključena, zaprta enota. Ne skušajte ga popravljati ali spreminjati.

4.4.2 Menjava dihalne cevi

Dihalno cev zamenjajte, kot sledi:

- S kleščami odrežite sponko cevi in povlecite cev. Slika 8.
- Na novo cev navijte cevno objemko in zadrževalno sponko (slika 1:11). Priključite na adapter (slika 1:2) in s kleščami odščitnite cevno objemko. Slika 9.

5. Tehnične specifikacije

Teža

Teža brez krmilnega ventila: 80 g

Delovni tlak

4–7 bar (400–700 kPa), izmerjeno na priključku krmilnega ventila.

Stopnja pretoka zraka

150 l/min (merjeno v merilniku pretoka) do 320 l/min.

Dovodna cev za stisnjen zrak

Naslednje cevi so homologirane skupaj z vso opremo Sundström, uporablja stisnjen zrak. Najvišji delovni tlak je 7 barov.

- SR 358. 10/16 mm gumijasta cev iz PVC-ja, armiranega s poliestrom. Odporna proti olju in kemikalijam. 5–30 m.
- SR 359. 9.5/19 mm plastična cev iz EPDM-ja, armiranega s poliestrom. Antistatična, odporna proti vročini. 5–30 m.
- SR 360. 8/12 mm plastična spiralno robljena cev iz poliuretana. 2, 4, 6 in 8 m.

Cevi je treba uporabljati ločeno. Združevanje cevi ni dovoljeno.

Največja delovna dolžina dovodne cevi za stisnjen zrak pri napravah razreda A je 10 m.

Temperaturno območje

Temperatura skladiščenja: od –20 °C do +40 °C pri relativni vlažnosti pod 90 %.

Temperatura uporabe: od –10 °C do +55 °C pri relativni vlažnosti pod 90 %.

Rok uporabnosti

Oprema ima rok uporabnosti 5 let od datuma proizvodnje.

6. Legenda simbolov



Glejte navodila za uporabo



Odobritev CE s strani
INSPEC International BV



Relativna vlažnost



Temperaturno območje

7. Odobritev

- Nastavek SR 307 s polobrazno masko in skupaj z dovodno cevjo za stisnjen zrak SR 358, SR 359 ali spiralno cevjo SR 360 je homologiran v skladu z EN 14594:2005, razred 3A.
- Nastavek SR 307 z obrazno masko in skupaj z dovodno cevjo za stisnjen zrak SR 358 ali SR 359 je homologiran v skladu z EN 14594:2005, razred 4B.
- Nastavek SR 307 z obrazno masko in skupaj s spiralno cevjo SR 360 je homologiran v skladu z EN 14594:2005, razred 4A.

Homologacijo v skladu z Uredbo o osebni zaščitni opremi (EU) 2016/425 je izdal priglašeni organ 2849. Naslov je na hrbtni strani navodil za uporabo.

Izjava EU o skladnosti je na voljo na spletnem mestu www.srsafety.com.



Trycklufttillsats SR 307

1. Allmän information
2. Komponenter
3. Användning
4. Underhåll
5. Teknisk specifikation
6. Symbolförklaring
7. Godkännande

1. Allmän information

Användning av andningsskydd skall vara en del av ett andningsskyddsprogram. För vägledning se EN 529:2005. Informationen i denna standard ger upplysning om viktiga aspekter i ett andningsskyddsprogram, men den ersätter inte nationella eller lokala föreskrifter.

Om du känner dig osäker vid val och skötsel av utrustningen råd- gör med arbetsledningen eller kontakta inköpsstället. Du är också välkommen att kontakta Sundström Safety AB, Teknisk Support.

1.1 Systembeskrivning

Sundströms trycklufttillsats SR 307 kan användas tillsammans med Sundströms halvmasker och med helmasker av alla fabrikat med standardgångarna enligt EN 148-1:2019. En sådan kombination utgör en andningsapparat, med kontinuerligt luftflöde för anslutning till tryckluft.

SR 307 monterad i en Sundströms ansiktsmask är avsedd att anslutas till en lämplig tryckluftskälla med andningsduglig luft. Övertrycket i masken förhindrar omgivande förorenad luft att tränga in i masken. En tryckluftslang - godkänd för andningsluft - ansluts till en reglerventil, som sitter fäst på ett midjebälte. Med reglerventilen kan luftflödet till masken justeras.

Från reglerventilen leds luften via en andnings slang till en anslutningsdosa och vidare in i ansiktsmasken.

Reglerventilen är försedd med en varningsvissla, som träder i funktion när luftmängden understiger det minsta tillåtna luftflödet. Tillverkarens minsta tillåtna luftflöde 120 l/min.

1.2 Användningsområden

SR 307 är ett tillbehör som möjliggör växling mellan filterskydd och tryckluftmatat skydd i en och samma ansiktsmask.

Trycklufttillsatsen kan användas som alternativ till filterskydd i alla situationer där dessa rekommenderas. Detta gäller i synnerhet vid tunga eller långvariga arbeten och då föroreningarna har dåliga varningsegenskaper eller är särskilt giftiga.

1.3 Varningar/begränsningar

Utöver dessa varningar kan det finnas lokala eller nationella regler som måste tas i beaktande.

Generellt gäller att man alltid måste ha möjlighet att riskfritt kunna sätta sig i säkerhet om lufttillförseln skulle upphöra eller om utrustningen av annan orsak måste tas av.

Varningar

Utrustningen får inte användas

- om luftflödestesten eller tillpassningstesten misslyckas. Se 3.2.
- om den omgivande luften inte har en normal sygenhalt,
- om föroreningarna är ökända,
- i miljöer som är omedelbart farliga för liv och hälsa (IDLH),
- med oxygen eller oxygenberikad luft,
- om det upplevs som svårt att andas,
- om du känner lukt eller smak av föroreningar,
- om du upplever yrsel, illamående eller andra typer av obehag,
- om varningsvisslan träder i funktion, vilket indikerar att lufttillförseln är lägre än den rekommenderade.

Begränsningar

- Den som har skägg eller polisonger kan inte räkna med att få masken tät.
- Den som arbetar i explosiv eller brandfarlig miljö måste följa de lokala bestämmelser som kan finnas utfärdade för sådana förhållanden.
- Om arbetsbelastningen är mycket hög kan det under inandningsfasen uppstå undertryck i utrustningen med risk för inläckage.
- Utrustningens användning tillsammans med spiralslang SR 360 är begränsad till situationer där det finns låg risk för skador på slangen och där användarens rörlighet kan begränsas.
- Tryckluftssystemet ska vara försett med säkerhetsutrustning, t ex säkerhetsventil, enligt gällande regler.
- Risken för förekomst av farliga föroreningar, t ex nitrox, måste bedömas.
- Utrustningen är godkänd endast tillsammans med Sundströms tryckluftslangar som måste användas för att CE-godkännanden och produktansvar ska gälla.
- Utrustningen är inte godkänd för anslutning till mobila tryckluftssystem.

1.4 Andningsluft

Andningsluften ska minst uppfylla följande kraven enligt EN 12021:2014 på renhet:

- föroreningarna ska hållas på ett minimum och får inte vid något tillfälle överstiga det hygieniska gränsvärdet.
- halten av mineral olja ska vara så låg att luften är utan oljelukt. Luktgränsen ligger kring 0,3 mg/m³.
- luften ska ha en tillräcklig låg daggpunkt för att undvika att utrustningen fryser invändigt.

Vid osäkerhet om andningsluftens kvalitet, bör ett reningsfilter typ Sundströms tryckluftfilter SR 99-1 anslutas. Fig. 10. Tryckluftfilter SR 99-1 består av en föravskiljare och ett huvudfilter. Huvudfiltret består av en gasfilterdel - klass A3 enligt EN 14387:2004 - med ca 500 gram aktivt kol, omgiven av två partikefilter - klass P3 enligt EN 143:2000. Avskiljningskapaciteten uppgår till 100-150 gram olja. Se vidare om andningsluft i EN 132:1998, och övriga eventuellt förekommande nationella föreskrifter.

2. Komponenter

2.1 Leveranskontroll

Kontrollera att utrustningen är komplett enligt packlistan och oskadd.

Packlista

- Anslutningsdosa med slang
- Reglerventil
- Bälte
- Låsring
- Flödesmätare
- Bruksanvisning

2.2 Tillbehör / Reservdelar

Fig. 1.

Nr.	Benämning	Best.nr.
1.	Andnings slang	R03-1428
2.	Anslutningsdosa	R03-1425
3.	Bälte	R03-1510
3.	PVC-bälte	T01-3008
4.	Flödesmätare	R03-0346
5.	Reglerventil SR 347 Servicesats	R03-1426 R03-1417
6.	Låsring	-
7.	Skyddslock	-
8.	Membran	-

9.	Ljuddämpare	-
10.	Tryckluftslang. Se avsnitt 5.	-
11.	Fästklämma	-
	Tryckluftfilter SR 99-1. Fig 10	H03-2810
	Skyddshuva SR 345. Fig 11	H09-1012
	Korttidshuva SR 64. Fig 12	H09-0301
	Rengöringsservett ask/50 st	H09-0401

3. Användning

3.1 Installation

- Montera tryckluftstillatsens anslutningsdosa i ansiktsmasken. I kombination med helmask ska alltid låsringen användas för att säkra infästningen av anslutningsdosa. Fig. 1:6
- Anslut tryckluftstillatsens andningslang till reglerventilens utgång. Fig. 3
- Rulla ut tryckluftslangen och kontrollera att den inte ligger i slingor.
- Anslut tryckluftslangen till reglerventilens ingång. Fig. 4.
- Ansiktsmasken tillförs nu luft och den kan tas på.

3.2 Funktionskontroll

Kontrollera nedanstående före varje användning:

- Tryckluftssystemets beräknade kapacitet.
- Maximala antalet användare.
- Antalet användare som redan är anslutna.

Kontrollera att minimiflödet av luft genom dosan uppgår till minst 150 l/min.

Gör så här:

- Anslut andningslangen till reglerventilen. Fig. 3.
- Anslut tryckluftslangen till reglerventilen. Fig. 4.
- Vrid reglerventilens justerrätt motsols så långt det går för att strypa luftflödet till miniminivån. Fig. 3.
- Placera utrustningen i påsen och grip om påsens nedre del för att täta runt andningsslangen. Fatta flödesmätaren med den andra handen så att röret pekar lodrätt upp från påsen. Fig. 2.
- Läs av kulans placering i röret. Den ska sväva i nivå med, eller strax över markeringen på röret.

Om minimiflödet ej uppnås kontrollera att

- flödesmätaren hålls lodrätt
- svävkroppen rör sig fritt
- lufttillförseln inte stryps av kinkar eller dylikt på slangarna

3.3 Påtagning

Fig. 5-6.

- Ta på bältet och reglera längden.
 - Arrangera reglerventilen på bältet så att den är lätt åtkomlig för justering av luftflödet och så att du kan hålla god uppsikt över andningsslangen, dvs den ska inte vara placerad på ryggen.
 - Justera därefter in ansiktsmaskens bandställ så att masken sitter stadigt och bekvämt. Se bruksanvisningen för den mask du använder.
 - Ställ in luftflödet med reglerventilens ratt efter den aktuella arbetsbelastningen. Fig. 3.
- I helt stängt läge (vrid motsols) nås minimum flödet och i helt öppet läge (vrid medsols) nås maximum flödet.
- Den medföljande fästklämman på andningslangen kan med fördel användas till att fästa andningslangen intill kroppen. Fig. 1:11.

3.4 Avtagning

Lämna det förorenade arbetsområdet innan utrustningen tas av.

- Tag av ansiktsmasken

Lösgörning av slangar

Båda slangkopplingarna är av säkerhetstyp och slangarna lösgörs i två steg. Fig. 7.

- Skjut kopplingen mot nippeln.
- Dra tillbaka låsringen.

Efter användning ska utrustningen rengöras och kontrolleras.

Se 4.1.

4. Underhåll

Den som ansvarar för rengöring och underhåll av utrustningen ska ha lämplig utbildning och vara väl förtrogen med denna typ av uppgifter.

4.1 Rengöring

För den dagliga skötseln rekommenderas Sundströms rengöringsservett SR 5226.

För grundligare rengöring:

- Använd en mjuk trasa eller svamp fuktad i en lösning av vatten och diskmedel eller liknande.
- Skölj rent och låt torka.
- Vid behov kan utrustningen desinficeras genom att spreja med 70 % etanol- eller isopropanollösning.

OBS! Rengör aldrig med lösningsmedel.

För rengöring av Sundströms halvmask eller helmask, se respektive bruksanvisning.

4.2 Förvaring

Efter rengöring förvaras utrustningen torrt och rent i rumstemperatur. Undvik direkt solljus.

4.3 Underhållsschema

Rekommenderat minimikrav för att försäkra dig om att utrustningen är funktionsduglig.

	Före Användning	Efter Användning	Årligen
Visuell kontroll	●	●	●
Funktionskontroll	●		●
Rengöring		●	

4.4 Byte av komponenter

Använd alltid Sundströms originaldelar. Modifiera inte utrustningen. Användning av piratdelar eller modifiering kan reducera skyddsfunktionen och äventyrar produktens godkännande.

4.4.1 Byte av reglerventil

Reglerventilen är en komplett, förseglad enhet. Gör inga försök att reparera eller modifiera denna.

4.4.2 Byte av andningsslang

Gör så här för att byta andningsslang:

- Nyp av slangklämman med en hovtång och dra loss slangens. Fig. 8.
- Trä slangklämman och fästklämman, fig. 1:11, på den nya slangens. Anslut till dosan, fig. 1:2, och aptera slangklämman med en hovtång. Fig. 9.

5. Teknisk specifikation

Vikt

Vikt utan reglerventil 80 g.

Arbetsstryck

4–7 bar (400–700 kPa) mätt vid anslutningen till reglerventilen.

Luftflöde

150 l/min (mätt i flödesmätaren) upp till 320 l/min.

Tryckluftssläng

Följande slangar är typgodkända tillsammans med Sundströms tryckluftsutrustningar. Maximalt arbetsstryck 7 bar.

- SR 358. 10/16 mm plastslang tillverkad av polyesterförstärkt PVC. Olje- och kemikaliebeständig. 5–30 m.
- SR 359. 9,5/19 mm gummisläng tillverkad av polyesterförstärkt EPDM. Antistatisk och värmeständig. 5–30 m.
- SR 360. 8/12 mm spiralsläng tillverkad av polyuretan. 2, 4, 6 och 8 m.

Slangarna ska användas separat. Det är inte tillåtet att koppla samman slangar.

Maximal arbetslängd för tryckluftsslang vid klass A-enheter är 10 m.

Temperaturområde

Lagringstemperatur: från -20 °C till + 40 °C vid en relativ luftfuktighet under 90 %.

Användningstemperatur: från -10 °C till + 55 °C vid en relativ luftfuktighet under 90 %.

Lagringstid

Utrustningen har en lagringstid av 5 år från tillverkningsdagen.

6. Symbolförklaring



Se bruksanvisning



CE-godkänd av
INSPEC International B.V.



Relativ luftfuktighet



Temperaturområde

7. Godkännande

- SR 307 med halvmask och tillsammans med tryckluftsslang SR 358, SR 359 eller spiralslang SR 360 är typgodkänd enligt EN 14594:2005, klass 3A.
- SR 307 med helmask och tillsammans med spiralslang SR 358 eller SR 359 är typgodkänd enligt EN 14594:2005, klass 4B.
- SR 307 med helmask och tillsammans med spiralslang SR 360 är typgodkänd enligt EN 14594:2005, klass 4A.

Typgodkännande enligt PPE-förordningen (EU) 2016/425 har utfärdats av anmält organ nr 2849. Adressen finns på omslagets baksida.

EU-försäkringen om överensstämmelse finns tillgänglig på www.srsafety.com

1. Genel bilgiler
2. Parçalar
3. Kullanım
4. Bakım
5. Teknik özellikler
6. Sembol anahtar
7. Onay

1. Genel bilgiler

Solunum koruma programının bir parçası olarak solunum cihazı kullanılmalıdır. Tavsiyeler için bkz. EN 529:2005. Bu standartlarda yer alan talimatlar sadece solunum koruyucu ekipmanın kullanımıyla ilgili önemli hususları bildirir; ulusal ya da yerel yönetmeliklerin yerine geçmez.

Ekipman seçimi ya da bakımı konusunda sorularınız olursa şefinize danışın veya ürünü satın aldığınız bayiye iletişime geçin. Ayrıca dilediğiniz zaman Sundström Safety AB Teknik Servis Bölümü ile irtibat kurabilirsiniz.

1.1 Sistem açıklaması

Sundström SR 307 basınçlı hava ataşmanı, Sundström yarım yüz maskelerle ve EN 148-1:2019'a uygun olarak standart dışı her türdeki tam yüz maskeleriyle birlikte kullanılabilir. Böylece bu kombinasyon, basınçlı hava kaynağına bağlantı için sürekli hava akışına sahip bir solunum cihazı oluşturur.

Bir Sundström maskesine monte edilen SR 307, uygun bir solunabilir basınçlı hava kaynağına bağlantı için tasarlanmıştır. Maskedeki basınç, kirli ortam havasının maskeye girmesini engeller. Solunabilir hava için onaylanmış bir basınçlı hava besleme borusu, kullanıcının kemerine geçirilmiş bir kontrol vanasına bağlanır. Kontrol vanası, maskeye giden hava akışını ayarlamak için kullanılabilir. Kontrol vanasından gelen hava, bir solunum hortumundan bağlantı adaptörüne ve ardından maskeye doğru akar. Kontrol vanasında, hava akış hızının minimum tasarımı akış hızının altına düşmesi durumunda devreye giren bir uyarı düdüğü bulunur. Üreticinin minimum tasarım akışı: 120 l/dk.

1.2 Uygulamalar

SR 307, belirli bir maskenin bir filtreleme cihazına veya basınçlı hava beslemeli koruyucu bir cihazla dönüştürülmesini sağlayan bir ataşmandır.

Basınçlı hava ataşmanı, filtreleme cihazının önerildiği tüm durumlarda filtreleme cihazının alternatifi olarak kullanılabilir. Bu, özellikle kullanıcı ağır veya uzun süreli bir iş yapıyorsa ve kirlenmeler zayıf uyarı özelliklerine sahipse ya da özellikle zehirliyse geçerlidir.

1.3 Uyarılar/sınırlamalar

Solunum koruyucu ekipmanın kullanımına ilişkin yönetmelikler ülkeden ülkeye farklılık gösterebilir.

Genel bir kural olarak kullanıcının, hava beslemesinin kesilmesi durumunda veya başka bir nedenle ekipmanı çıkarması gerektiğinde risk almadan her zaman güvenli alana geri gidebilmesi gerekir.

Uyarılar

Ekipman aşağıdaki durumlarda kullanılmamalıdır:

- Hava akışı testi veya uyum testi tatmin edici sonuçlar vermiyorsa. Bkz. 3.2.
- Ortam havası normal oksijen içeriğine sahip değilse.
- Kirlenmeler bilinmiyorsa.
- Hayat ve sağlık için doğrudan tehlike arz eden (IDLH) ortamlarda.
- Oksijenle veya oksijenle zenginleştirilmiş havayla.
- Kullanıcı nefes almakta zorlanırsa.
- Kirlenmelerin kokusunu veya tadını alabiliyorsa.
- Kirlenmelerin kokusunu veya tadını alabiliyorsa.
- Baş dönmesi, mide bulantısı veya başka tür bir rahatsızlık yaşıyorsa.

- Hava beslemesinin tavsiye edilenden daha düşük olduğunu gösteren uyarı düdüğü duyulursa.

Sınırlamalar

- Sakalı ya da favorileri olan herhangi birinin yüzüne maske tam olarak oturmaz.
- Patlayıcı veya yanıcı bir ortamda çalışan bir kişi, bu tür koşullar için yürürlükte olabilecek tüm yerel düzenlemelere uymalıdır.
- Çok yüksek iş yoğunluğunda, nefes alma aşamasında ekipmanda negatif basınç oluşabilir, bu da ortam havasının içeri çekilmesine neden olabilir.
- Ekipmanın SR 360 spiral boru ile birlikte kullanılması, boruya zarar verme riskinin çok az olduğu ve kullanıcının hareket özgürlüğünün kısıtlanabileceği durumlarda sınırlıdır.
- Hava besleme sistemi, uygun sınıfa sahip ve ayarlanmış bir basınç tahliye emniyet vanası ile donatılmıdır.
- İş yerinde örneğin azot-oksijen karışımı çok tehlikeli bağlantılardan kaçınmak için bir risk değerlendirmesi yapılmalıdır.
- Ekipman, yalnızca CE onayı ve ürün sorumluluğu geçerli olacaksa kullanılması gereken Sundström basınçlı hava besleme borusu ile birlikte onaylanmıştır.
- SR 307, mobil bir basınçlı hava sistemiyle kullanım için onaylanmamıştır.

1.4 Solunabilir hava

Solunabilir hava, EN 12021:2014'e göre en azından aşağıdaki saflık gerekliliklerini karşılamalıdır:

- Kirlenmeler minimum düzeyde tutulmalı ve asla hijyenik sınır değerini aşmamalıdır.
- Madeni yağ içeriği, havada yağ kokusu olmayacak kadar düşük olmalıdır. Koku eşiği 0,3 mg/m³ civarındadır.
- Hava, ekipmanda dahili donma olmadığından emin olmak için yeterince düşük bir çığ noktasına sahip olmalıdır.

Yukarıdaki taleplerin karşılanıp karşılanmadığına ilişkin belirsizlik olması durumunda, Sundström tip SR 99-1 basınçlı hava filtresi gibi bir filtre bağlanmalıdır. Şekil 10. SR 99-1 basınçlı hava filtresi, bir ön toplayıcı ve bir ana filtreden oluşur.

Ana filtre, EN 143:2000 uyarınca P3 sınıfı iki partikül filtresiyle çevrelenmiş yaklaşık 500 g aktif karbon bulunan ve EN 14387:2004 uyarınca A3 sınıfı olan bir gaz filtresi bölümünden oluşur. Toplama kapasitesi 100-150 g yağıdır. Solunabilir havayla ilgili diğer ayrıntılar için Avrupa Standardı EN 132:1998, ve yürürlükte olabilecek diğer ulusal düzenlemelere bakın.

2. Parçalar

2.1 Teslimat kontrolü

Ekipmanın, ambalaj listesinde belirtilen parçalar yönünden eksiksiz ve hasarsız olduğundan emin olun.

Ambalaj listesi

- Hortumlu bağlantı adaptörü
- Kontrol vanası
- Kemer
- Kilitleme halkası
- Akış ölçer
- Kullanım talimatları

2.2 Aksesuarlar/Yedek parçalar

Şek. 1.

Öge Parça

No.

1. Solunum hortumu
2. Bağlantı adaptörü
3. Kemer
3. Kemer PVC'si

Sipariş No.

- R03-1428
R03-1425
R03-1510
T01-3008

4.	Akış ölçer	R03-0346
5.	SR 347 kontrol vanası Servis kiti	R03-1426 R03-1417
6.	Kilitleme halkası	-
7.	Koruyucu kapak	-
8.	Zar	-
9.	Susturucu	-
10.	Basınçlı hava besleme borusu. 5. bölüme bakın.	-
11.	Tutma klipsi	-
	SR 99-1 basınçlı hava filtresi. Şek. 10	H03-2810
	SR 345 koruyucu başlık. Şekil 11	H09-1012
	SR 64 kısa süreli başlık. Şek. 12	H09-0301
	Temizlik bezi 50"li kutu	H09-0401

3. Kullanım

3.1 Kurulum

- Basınçlı hava ataşmanın bağlantı adaptörünü maskeye takın. Tam yüz maske kullanıldığında, bağlantı adaptörünün montajını sabitlemek için her zaman kilitleme halkası kullanılmalıdır. Şek. 1:6
- Basınçlı hava ataşmasının solunum hortumunu kontrol vanası çıkışına bağlayın. Şek. 3
- Basınçlı hava besleme borusunu açın ve bükülmüş olmadığından emin olun.
- Basınçlı hava besleme borusunu kontrol vanası girişine bağlayın. Şek. 4.
- Artık maskeye hava verilmektedir ve maskeyi takabilirsiniz.

3.2 İşlevsellik kontrolü

Ekipmanı kullanmadan önce her durumda:

- Basınçlı hava sisteminin nominal kapasitesini kontrol edin.
- İzin verilen maksimum kullanıcı sayısını kontrol edin.
- Halihazırda bağlı olan kullanıcı sayısını kontrol edin.

Adaptörden geçen minimum hava akışının en az 150 l/dk. olduğundan emin olun.

Şu şekilde ilerleyin:

- Solunum hortumunu kontrol vanasına bağlayın. Şek. 3.
- Basınçlı hava besleme borusunu kontrol vanasına bağlayın. Şek. 4.
- Hava akış hızını minimuma indirmek için kontrol vanası düğmesini saat yönünün tersine doğru sonuna kadar çevirin. Şek. 3.
- Ekipmanı torbaya yerleştirin ve torbanın alt kısmını, torba solunum hortumunun çevresini kapatacak şekilde tutun. Akış ölçeri diğer elinizle kavrayın ve tüp, çantadan dikely olarak yukarıya gösterecek şekilde tutun. Şek. 2.
- Topun borudaki konumunu okuyun. Borunun üzerindeki işaretler aynı seviyede veya hemen üzerinde olmalıdır.

Akış hızı minimum değerden altındaysa aşağıdakilerden emin olun:

- akış ölçerin dikely olduğundan
- topun serbestçe hareket edebildiğinden
- hava beslemesinin, hortumlardaki bükülmeler veya diğer kısıtlamalar nedeniyle kısıtlanmamış olduğundan

3.3 Takma

Şek. 5-6.

- Kemerini takın ve uzunluğunu ayarlayın.
- Kontrol vanasını, akış hızının kolayca ayarlanmasını ve solunum hortumunun üzerinden net bir görüş sağlayacak şekilde ayarlayın. Örneğin, belin arkasına yerleştirilmemelidir.
- Ardından, maskenin sıkı ancak rahat bir hisle yerinde duracağı şekilde tertibatı ayarlayın. Kullandığınız maskenin kullanım talimatlarına bakın.
- Mevcut iş yoğunluğunuza uygun hava akış hızını ayarlamak için kontrol vanası düğmesini kullanın. Şek. 3
Tamamen kapalı konumda (düşmeyi saat yönünün tersine çevirin), akış minimum olacaktır ve tamamen açık konumda (düşmeyi saat yönünde çevirin), akış maksimum olacaktır.
- Birlikte verilen solunum hortumu tutma klipsi, solunum hortumunu vücudunuza sabitleyebilmek amacıyla kullanılabilir. Şek. 1:11

3.4 Takım Değiştirme

Ekipmanı çıkarmadan önce kirli çalışma alanını terk edin.

- Maskeyi çıkarın

Basınçlı hava besleme borusunu/solunum hortumunu çıkarma İki bağlama da güvenli tiptedir ve iki aşamada çıkarılır. Şek. 7.

- Bağlamayı nipele doğru itin.
- Kilitleme halkasını geri çekin.

Her kullanımdan sonra, herhangi bir arıza olup olmadığından emin olun ve ekipmanı temizleyin. Bkz. 4.1.

4. Bakım

Ekipmanın temizliğinden ve bakımından sorumlu personel iyi bir eğitimi geçirmeli ve bu tip işler konusunda deneyime ve eğitime sahip olmalıdır.

4.1 Temizlik

Günlük bakım için SR 5226 Sundström temizlik bezi önerilir.

Daha kapsamlı temizlikte:

- Su ve bulaşık deterjanı veya benzeri bir çözeltiyi batırılmış yumuşak bir bez veya sünger kullanın.
- Durulayın ve kurumaya bırakın.
- Gerekirse dezenfeksiyon için ekipmana %70 etanol veya izo-propanol çözümü kullanın.

NOT! Temizlik için asla solvent kullanmayın.

Sundström yarım yüz maskenin ve tam yüz maskenin temizliğiyle ilgili ayrıntılar için uygun kullanım talimatlarına bakın.

4.2 Depolama

Temizlikten sonra ekipmanı oda sıcaklığında, kuru ve temiz bir yerde saklayın. Doğrudan güneş ışığına maruz bırakmayın.

4.3 Bakım programı

Önerilen asgari bakım işlemlerini gerçekleştirerek ekipmanın daima kullanılabilir bir durumda olmasını sağlayabilirsiniz.

	Kullan- madan önce	Kulla- nımdan sonra	Yılda bir
Gözle inceleme	●	●	●
İşlevsellik kontrolü	●	●	●
Temizlik	●	●	●

4.4 Parçaların değişimi

Daima orijinal Sundström parçaları kullanın. Ürün üzerinde değişiklik yapmayın. Ekipman üzerinde değişiklik yapılması veya orijinal olmayan yedek parçaların kullanılması koruma işlevini olumsuz etkileyebilir ve ürünün sahip olduğu onayların geçersiz kalmasına neden olabilir.

4.4.1 Kontrol vanasını değiştirmek için

Kontrol vanası eksiksiz, sızdırmaz bir birimdir. Vanayı onarmaya veya değiştirmeye çalışmayın.

4.4.2 Solunum hortumunu değiştirmek için

Solunum hortumunu değiştirmek için şu şekilde ilerleyin:

- Hortum klipsini bir kerpetenle kesin ve hortumu çekip çıkarın. Şek. 8.
- Hortum kelepçesini ve tutma klipsini (Şek. 1:11) yeni hortuma geçirin. Adaptöre bağlayın (Şek. 1:2) ve bir kerpeten kullanarak hortum kelepçesini kısıtın. Şek. 9.

5. Teknik özellikler

Ağırlık

Kontrol vanası olmadan ağırlık: 80 g

Çalışma basıncı

4 - 7 bar (400 - 700 kPa), kontrol vanasına bağlıken ölçülmüştür.

Hava akışı hızı

150 l/dk. (akış ölçerle ölçülür) 320 l/dk'ya kadar.

Basıncılı hava besleme borusu

Aşağıdaki borular, tüm Sundström basınçlı hava beslemeli ekipmanlarla birlikte tip onaylıdır. Maksimum çalışma basıncı 7 bardır.

- SR 358. 10/16 mm kauçuk boru, polyester takviyeli PVC'den yapılmıştır. Yağ ve kimyasallara karşı dayanıklıdır. 5 - 30 m.
- SR 359. 9.5/19 mm plastik boru, polyester takviyeli EPDM'den yapılmıştır. Antistatiktir ve ısıya dayanıklıdır. 5 - 30 m.
- SR 360. Poliüretandan yapılmış 8/12 mm plastik spiral sarmal boru. 2, 4, 6 ve 8 m.

Borular ayrı ayrı kullanılmalıdır. Boruların birbirine bağlanması yasaktır. A sınıfı cihazlarda basınçlı hava besleme borusunun maksimum çalışma uzunluğu 10 m'dir.

Sıcaklık aralığı

Depolama sıcaklığı: -20 °C - +40 °C arasında ve %90'ın altında bağıl nemde.

Servis sıcaklığı: -10 °C - +55 °C arasında ve %90'ın altında bağıl nemde.

Raf ömrü

Ekipmanın raf ömrü üretim tarihinden itibaren 5 yıldır.

6. Sembol anahtarı



Kullanım talimatlarına bakın



INSPEC International B.V. tarafından CE onaylı



Bağıl nem



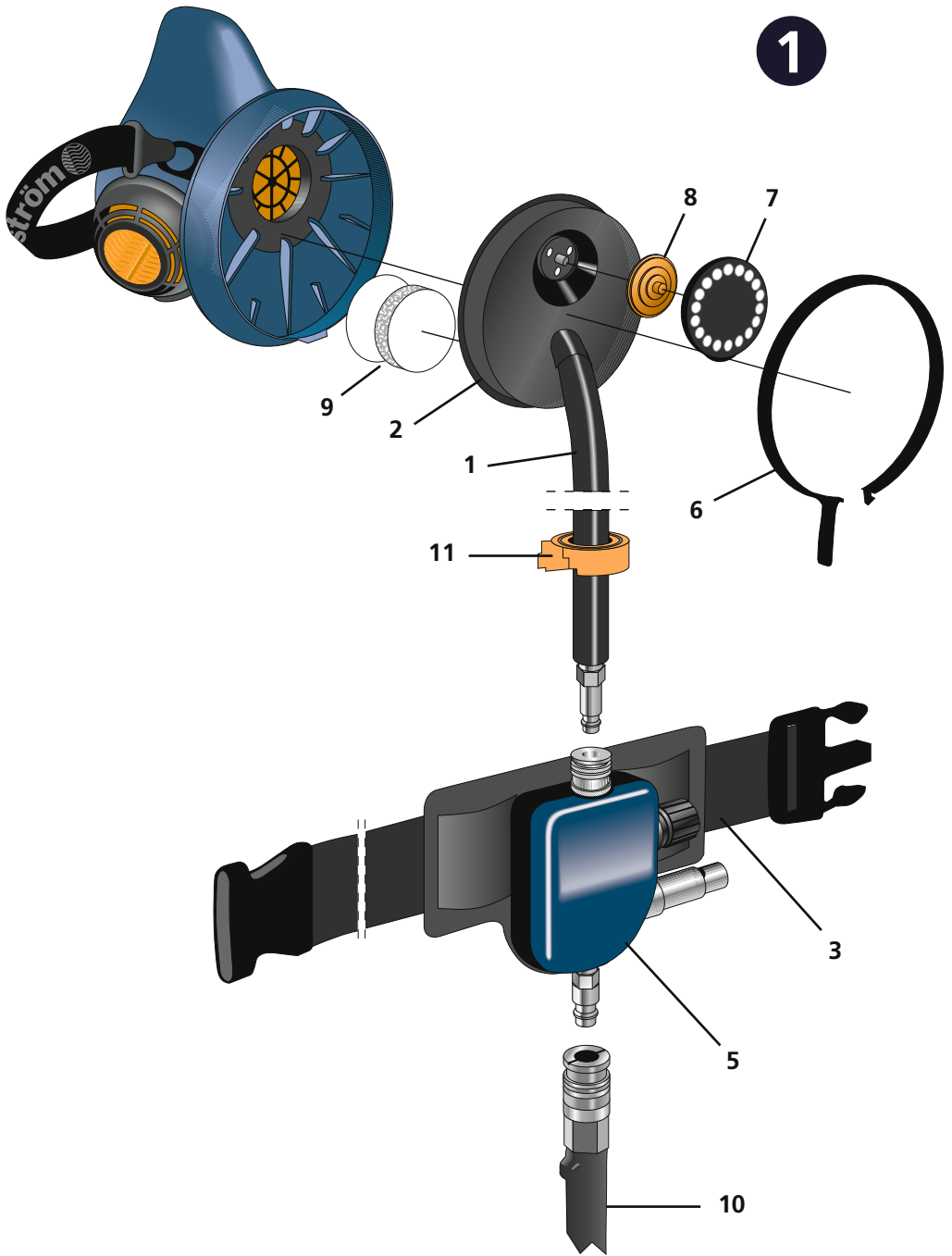
Sıcaklık aralığı

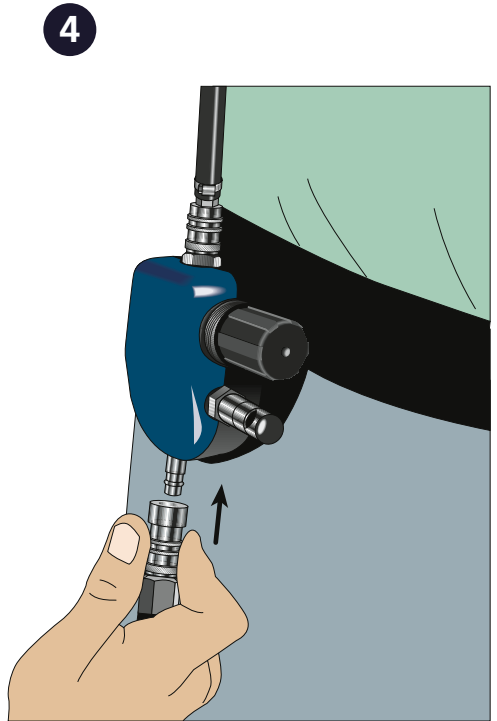
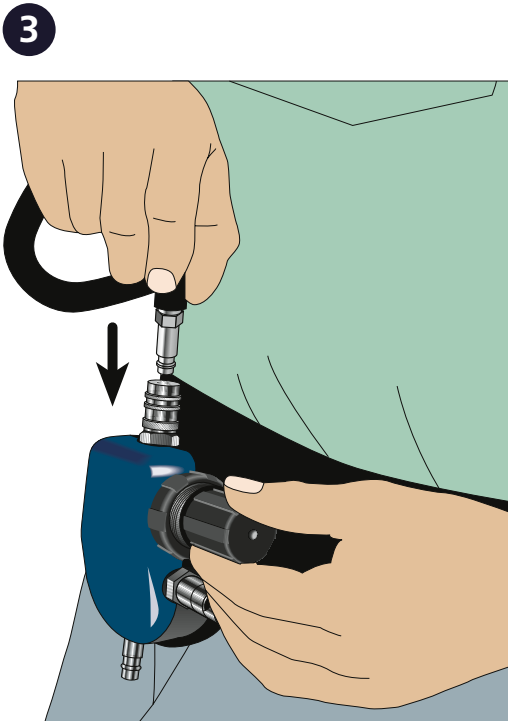
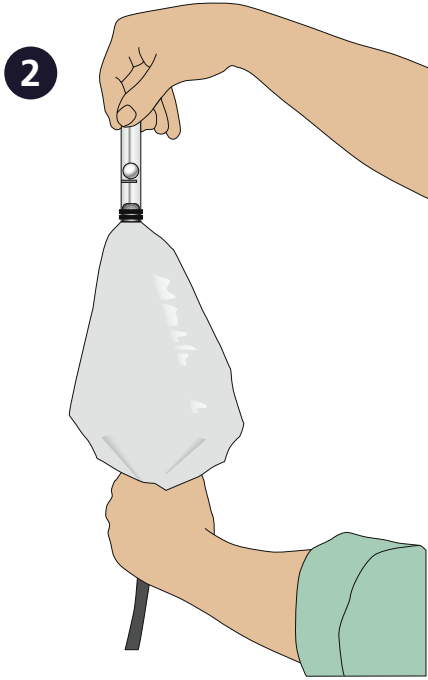
7. Onay

- Yarım yüz maskeli SR 307; basınçlı hava besleme borusu SR 358, SR 359 ve spiral boru SR 360 ile birlikte EN 14594:2005, sınıf 3A'ya göre tip onaylıdır.
- Tam yüz maskeli SR 307 ve SR 358 veya SR 359 basınçlı hava besleme borusuyla birlikte, EN 14594:2005, sınıf 4B'ye göre tip onaylıdır.
- Tam yüz maskeli SR 307 ve SR 360 spiral boru ile birlikte EN 14594:2005, sınıf 4A'ya göre tip onaylıdır.

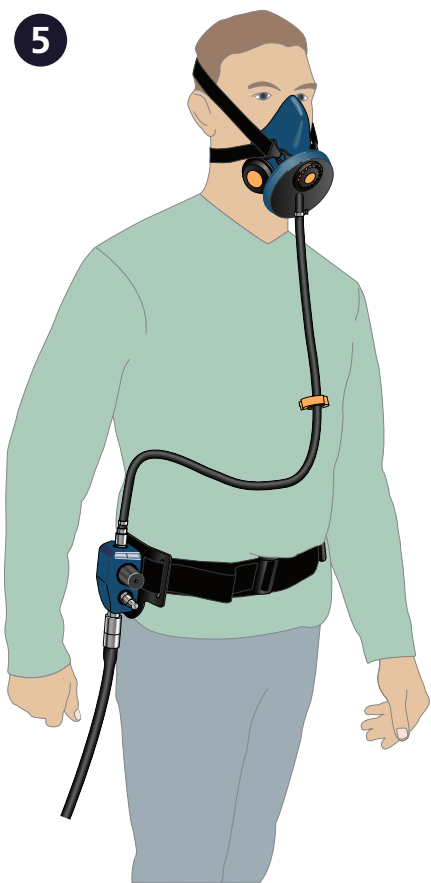
KKD Yönetmeliği (EU) 2016/425 tip onayı, 2849 No.lu Yetkili Makam tarafından verilmiştir. Onaylanmış kuruluşun adresini kullanım talimatlarının arka kısmında bulabilirsiniz.

AB Uygunluk Beyanı, www.srsafety.com adresinde mevcuttur

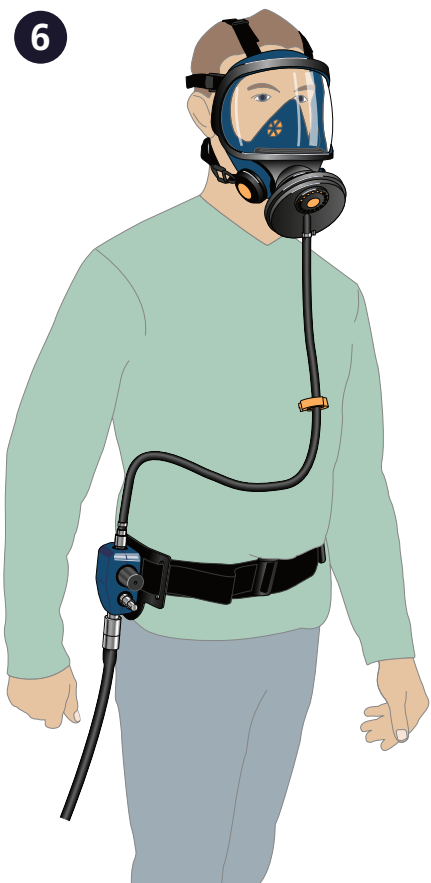


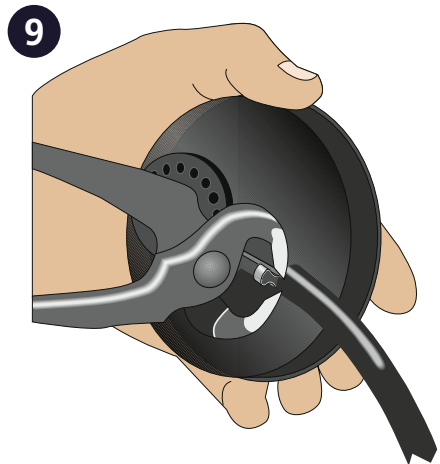
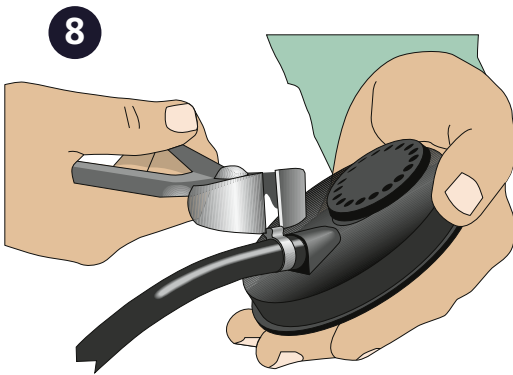
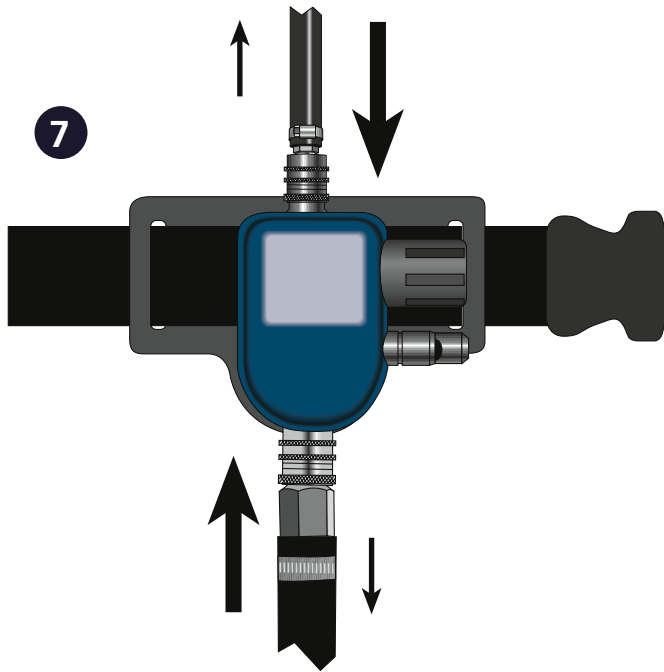


5



6





10



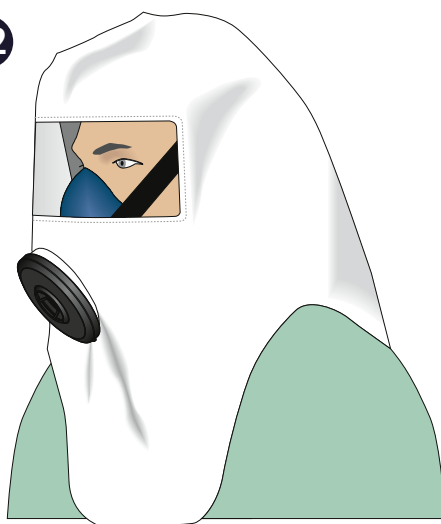
SR 99-1

11



SR 345

12



SR 64

**The SR 307 Compressed Air Attachment is manufactured
within a quality management system accepted by
Notified Body 2849: INSPEC International B.V.,
Beechavenue 54-62, 1119 PW,
Schiphol-Rijk, The Netherlands.**



Sundström Safety AB

SE-341 50 Lagan • Sweden

Tel: +46 10 484 87 00

info@srsafety.se • www.srsafety.com